

# ELEMENT **4**



## INSTALLATIONSANLEITUNG

SUMMUM 70 BIO - BIOETHANOL





VERWENDEN SIE DIESES PRODUKT NICHT ALS PRIMÄRE WÄRMEQUELLE

VERWENDEN SIE IMMER BIOETHANOL MIT 85 % BIS 96,6 % ALKOHOL



## INHALTSVERZEICHNIS

<b>1</b>	<b>CE-ERKLÄRUNG</b>	<b>4</b>
<b>2</b>	<b>WICHTIGE INFORMATIONEN</b>	<b>4</b>
	2.1 SICHERHEITSINFORMATIONEN	4
	2.2 VERPACKUNGSINFORMATIONEN	4
<b>3</b>	<b>GARANTIE</b>	<b>5</b>
<b>4</b>	<b>FERNBEDIENUNG UND ZÜNDUNG</b>	<b>6</b>
	4.1 FERNBEDIENUNG	6
	4.1.1 KOPPLUNG DER FERNBEDIENUNG	6
	4.2 DEN TANK FÜLLEN	6
	4.3 DEN BRENNER ZÜNDEN	7
	4.4 DEN KAMIN AUSSCHALTEN	7
	4.5 BELEUCHTUNGSSTEUERUNG	7
<b>5</b>	<b>INSTALLATIONSVORBEREITUNG UND ANLEITUNG</b>	<b>8</b>
	5.1 ABGASFREI ODER MIT KONZENTRISCHEM ABGASSYSTEM	8
	5.2 INSTALLATION	8
<b>6</b>	<b>BRANDSICHERE INSTALLATION</b>	<b>9</b>
	6.1 EINRICHTUNG DER BRANDSCHUTZVORRICHTUNG	9
	6.1.1 SCHUTZ VON WAND UND DECKE	9
	6.2 MONTAGEVORSCHRIFTEN	9
	6.2.1 ALLGEMEINE MONTAGEVORSCHRIFTEN	9
	6.2.2 MONTAGEVORSCHRIFTEN FÜR NICHT BRENNBARE MATERIALIEN	9
	6.2.3 MONTAGEVORSCHRIFTEN FÜR BRENNBARE MATERIALIEN	9
	6.3 WEITERE REGELN BEZÜGLICH WÄRME IN IHRER INSTALLATION	11
	6.3.1 STRAHLUNGSWÄRME	11
	6.3.2 KONVEKTION	11
	6.3.3 ELEKTROINSTALLATIONSROHRE	11
	6.3.4 AUSSENINSTALLATION	11
<b>7</b>	<b>BEACHTENSPUNKTE FÜR DIE ABGASFÜHRUNG</b>	<b>12</b>
	7.1 BESTIMMUNG DES DURCHMESSERS DER ABGASFÜHRUNG	12
	7.2 BESTIMMUNG DER KORREKTEN FUNKTION DER ABGASFÜHRUNG	12
	7.2.1 BESTIMMUNG DER ABGASABSCHNITTE	12
	7.2.2 BEZUGNAHME AUF DIE ABGASBERECHNUNG	12
	7.3 BÖGEN	12
	7.3.1 BERECHNUNG DER ABGASLÄNGE	13
	7.4 INSTALLATION DES ABGASMATERIALS	13
<b>8</b>	<b>SICHERHEIT</b>	<b>14</b>
	8.1 LECKAGESENSOREN	14
	8.2 ÜBERLAUFSENSOREN	14
<b>9</b>	<b>WARTUNGSANLEITUNG</b>	<b>15</b>

<b>9.1</b>	<b>WARTUNG IM BRENNRAUM</b>	<b>15</b>
<b>9.1.1</b>	<b>(DE-)MONTAGE DER BLENDE</b>	<b>15</b>
<b>9.1.2</b>	<b>GLAS ENTFERNEN</b>	<b>15</b>
<b>9.2</b>	<b>REINIGUNG DES GLASES</b>	<b>15</b>
<b>10</b>	<b>BRENNERWARTUNG</b>	<b>17</b>
<b>10.2.1</b>	<b>BRENNER</b>	<b>17</b>
<b>10.2.2</b>	<b>ZÜNDER</b>	<b>17</b>
<b>10.2.3</b>	<b>THERMOELEMENT</b>	<b>17</b>
<b>10.2.4</b>	<b>KRAFTSTOFFPUMPE</b>	<b>17</b>
<b>11</b>	<b>DEKORATIVE (KERAMIK-) TEILE</b>	<b>18</b>
<b>11.1</b>	<b>DEKORATIONSANORDNUNG</b>	<b>18</b>
<b>12</b>	<b>BEDIENUNG DES KAMINS</b>	<b>22</b>
<b>12.1</b>	<b>VOR DEM ERSTEN ANZÜNDEN</b>	<b>22</b>
<b>12.2</b>	<b>DAS ERSTE ANZÜNDEN</b>	<b>22</b>
<b>12.3</b>	<b>SINNESPRÜFUNGEN</b>	<b>22</b>
<b>12.3.1</b>	<b>VISUELLE ÜBERPRÜFUNGEN</b>	<b>22</b>
<b>12.3.2</b>	<b>GERUCHSPRÜFUNG</b>	<b>22</b>
<b>12.3.3</b>	<b>GERÄUSCHPRÜFUNG</b>	<b>22</b>
<b>A</b>	<b>FEHLERBEHEBUNG</b>	<b>23</b>
<b>A.A</b>	<b>ERSTE HILFE BEI STÖRUNGEN</b>	<b>23</b>
<b>A.B</b>	<b>BENÖTIGTES WERKZEUG</b>	<b>24</b>
<b>B</b>	<b>FEHLERCODES</b>	<b>25</b>
<b>B.A</b>	<b>MELDUNGEN AUF DER FERNBEDIENUNG ANGEZEIGT</b>	<b>25</b>
<b>C</b>	<b>STANDORT DES TERMINALS</b>	<b>27</b>
<b>C.A</b>	<b>STANDORT DES TERMINALS MIT VERTIKALEM ABGAS (C11)</b>	<b>27</b>
<b>C.B</b>	<b>STANDORT DES TERMINALS MIT HORIZONTALEM ABGAS (C31)</b>	<b>27</b>
<b>D</b>	<b>BERECHNUNGSTABELLEN ABGASBEGRENZUNG</b>	<b>28</b>
<b>D.A</b>	<b>HORIZONTALER ENDABGASDURCHMESSER 200/130</b>	<b>28</b>
<b>D.B</b>	<b>VERTIKALER ENDABGASDURCHMESSER 200/130</b>	<b>28</b>
<b>D.C</b>	<b>REDUZIERUNG AUF ABGASDURCHMESSER 150/100</b>	<b>28</b>
<b>E</b>	<b>TECHNISCHE DATEN</b>	<b>29</b>
<b>F</b>	<b>MASSZEICHNUNGEN</b>	<b>30</b>

## 1 CE-ERKLÄRUNG

Hiermit erklären wir, dass die Konstruktion und Bauweise der Element4-Geräte den grundlegenden Anforderungen und Vorschriften für Gasprodukte entsprechen.

### Produkt:

Lokaler Raumheizer mit Bioethanol

### Modelle:

E4-9

- Summum 70 F
- Summum 70 CL
- Summum 70 CR
- Summum 70 3S

### Anwendbare harmonisierte Normen:

- BS EN 16647:2015.

Diese Erklärung verliert ihre Gültigkeit, wenn Änderungen am Gerät ohne schriftliche Genehmigung von Element4 vorgenommen werden.



J. Kempers

Geschäftsführer

## 2 WICHTIGE INFORMATIONEN

### 2.1 SICHERHEITSINFORMATIONEN

Der Kamin darf nur von einem qualifizierten Installateur/Händler gemäß dieser Installationsanleitung installiert werden. Wir empfehlen Ihnen, diese Anleitung sorgfältig zu lesen, bevor Sie mit der Installation Ihres Geräts beginnen.

Überprüfen Sie vor der Installation das Gerät auf Transportschäden und informieren Sie umgehend Ihren Lieferanten, wenn Schäden festgestellt werden.

**Dieses Gerät darf nicht als primäre Wärmequelle verwendet werden!**

Die Einstellungen und die Konstruktion des Geräts dürfen nicht verändert werden!

Teile dürfen nur durch Originalteile des Originalherstellers ersetzt werden.

Legen Sie kein zusätzliches Dekoholz oder Glühmaterial auf den Brenner oder in die Brennkammer.

Dieses Gerät ist für die Verwendung mit Bioethanol bis zu 96,6 % ausgelegt.

**Verwenden Sie niemals Bioethanol mit 100 % Reinheit! Dies kann zu schweren Schäden am Gerät führen!**

Dieses Gerät ist als Heizgerät konzipiert und alle Teile, einschließlich des Glases, werden während des Betriebs sehr heiß (über 100 Grad). Berühren Sie das Gerät während des Betriebs niemals.

Die von diesem Gerät abgegebene Wärme kann nahegelegene Materialien beeinflussen. Hängen Sie Vorhänge mindestens 50 Zentimeter entfernt auf.

Böden, Wände und Abdeckungen (Decken) müssen an Stellen, an denen durch abstrahlende Wärme des Geräts und/oder des Ablaufs Brandgefahr besteht, nicht brennbar sein.

### 2.2 VERPACKUNGSINFORMATIONEN

Die Verpackung des Geräts ist recycelbar. Die Verpackung kann enthalten:

- Karton
- FCKW-freier Schaumstoff (weich)
- Holz
- Kunststoff
- Papier

Diese Materialien müssen verantwortungsvoll und gemäß den behördlichen Vorschriften entsorgt werden.

Batterien gelten als chemischer Abfall. Batterien müssen verantwortungsvoll und gemäß den behördlichen Vorschriften entsorgt werden. Entfernen Sie die Batterien, bevor Sie die Fernbedienung entsorgen.

Die Behörden können Ihnen auch Informationen zur verantwortungsvollen Entsorgung von Altgeräten geben.

### 3 GARANTIE

**Hinweis:** Sollte ein Problem auftreten, das Sie nicht selbst mit Hilfe der Unterstützung in **APPENDIX A** bis **C** beheben können, wenden Sie sich bitte an Ihren Installateur oder Händler.

Die Element4-Geräte, für die diese Garantie gilt, bestehen aus hochwertigen Materialien. Sollten dennoch Probleme oder Mängel auftreten, gelten die folgenden Bestimmungen:

1. Vor jeder Installation überzeugt sich der Installateur von der guten Qualität und Funktion des Rauchkanals. Die Gas-Kamine müssen von einem fachkundigen Installateur gemäß den im Land (oder sogar in der Region) der Installation geltenden Vorschriften sowie den in diesem Handbuch beschriebenen Regeln installiert werden.
2. Für alle Element4-Geräte gilt eine Garantiezeit von zwei Jahren ab dem Kaufdatum. Das Kaufdatum muss deutlich auf der Kaufrechnung angegeben sein.
3. Das Keramikglas ist von der Garantie ausgeschlossen, ebenso wie physikalische oder chemische Einflüsse von außen während Transport, Lagerung oder Montage.
4. Tritt während der Garantiezeit eine Störung auf, die auf einen Montagefehler oder Materialfehler zurückzuführen ist, stellt Element4 dem Installateur kostenlos ein Ersatzteil zur Verfügung, ohne Entschädigung für Demontage oder Montage.
5. Falls der Installateur das Problem nicht selbst beheben kann, kann bei Element4 eine Anfrage gestellt werden, dies für ihn zu übernehmen, sofern der Service innerhalb der Benelux-Grenzen durchgeführt werden kann.
6. Nur nach vorheriger Rücksprache können das Gerät oder Einzelteile zur Überprüfung oder zum Austausch eingeschickt werden. Diese Waren sollten mit den erforderlichen Garantiedokumenten und dem Kaufdatum eingeschickt werden.
7. Wenn während der Garantiezeit ein Hausbesuch durch Element4 (innerhalb der Benelux-Grenzen) zu Servicezwecken erfolgt, sollten die richtigen Unterlagen (d.h. diese Seite und ein Kaufnachweis) verfügbar sein.

Für einen Hausbesuch zum Service außerhalb der Garantiezeit werden folgende Kosten berechnet:

- Materialkosten
- Arbeitszeiten
- Anfahrtskosten

Die Garantie gilt nicht in folgenden Fällen:

1. Wenn einer der vorherigen Punkte nicht erfüllt ist
2. Wenn Änderungen vorgenommen werden, von denen Element4 nicht im Voraus in Kenntnis gesetzt wurde bzw. nicht zugestimmt hat
3. Wenn das Gerät nicht ordnungsgemäß gemäß der Installationsanleitung installiert und/oder verwendet wird.
4. Wenn anderes als das vorgeschriebene Dekorationsmaterial verwendet wird.
5. Wenn das Gerät (teilweise oder vollständig) mit anderen als den in diesem Handbuch vorgeschriebenen Materialien installiert wird.

## 4 FERNBEDIENUNG UND ZÜNDUNG

### 4.1 FERNBEDIENUNG

Das Gerät wird mit einer Fernbedienung betrieben (Abbildung 4.1). Die Fernbedienung benötigt 4 AAA-Batterien.

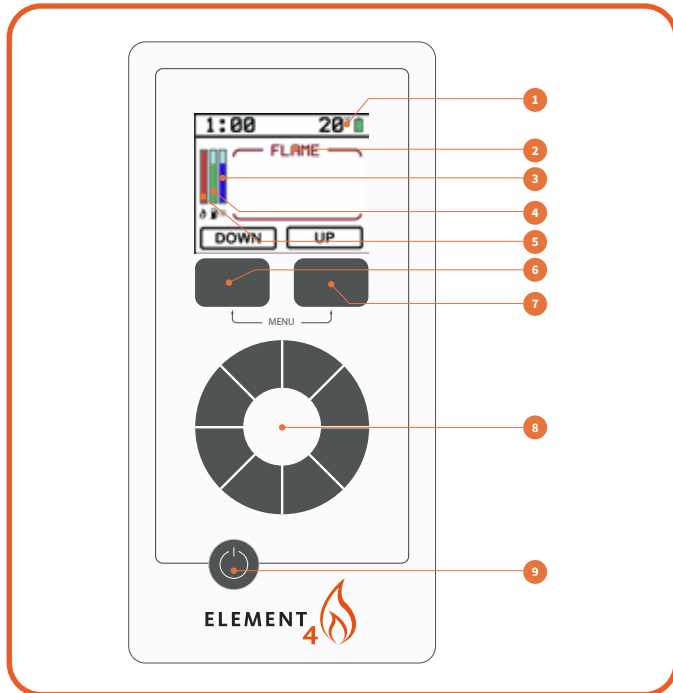


Figure. 4.1 Fernbedienung

1. Raumtemperatur und Batteriestand der Fernbedienung
2. Modus
3. Lichtintensitätsstufe
4. Tankfüllstand
5. Flammenhöhe
6. Flammeneinstellung erhöhen
7. Flammeneinstellung verringern
8. Lichtsteuerung (optional)
9. EIN-Taste

#### 4.1.1 KOPPLUNG DER FERNBEDIENUNG

Um eine (bestehende oder neue) Fernbedienung mit dem Gerät zu koppeln, muss das aktuell gekoppelte Gerät entfernt werden. Wählen Sie dazu im MENÜ das GERÄT aus und halten Sie dann die LÖSCHEN-Taste gedrückt. Das Display zeigt nun KEINE GEKOPPELTEN GERÄTE an.

1. Stellen Sie sicher, dass das Gerät ausgeschaltet und vom Stromnetz getrennt ist.
2. Berühren Sie die Einschalttaste am Fernbedienfeld.
3. Wählen Sie die KOPPLUNGS-Option auf der Fernbedienung.
4. Schalten Sie das Gerät ein, indem Sie es an das 230V-Netz anschließen.
5. Das Display der Fernbedienung zeigt bei Erfolg STANDBY an.

### 4.2 DEN TANK FÜLLEN

**VORSICHT:** Verwenden Sie Bioethanol mit einer Reinheit von 96,6 % bis 85 %.

Unter keinen Umständen darf 100%iges Bioethanol verwendet werden, da dies schwere Schäden am Kamin verursachen kann.

Bevor der Kamin angezündet werden kann, muss der Tank zuerst mit

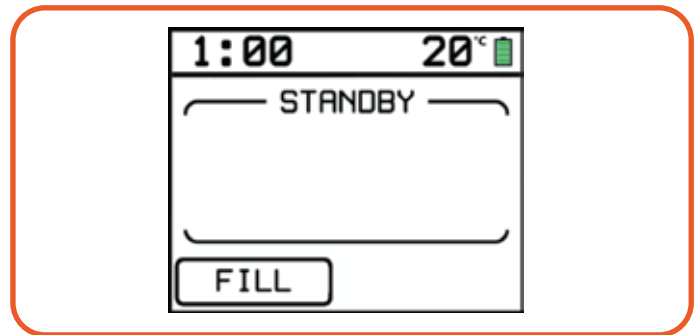


Figure. 4.2 STANDBY-Modus

Bioethanol gefüllt werden. Das Befüllen ist nur möglich, wenn der Ofen im STANDBY-Modus ist. Siehe Abbildung 4.2

**VORSICHT:** Wenn das Feuer gebrannt hat oder kurz zuvor gebrannt hat und noch nicht ausreichend abgekühlt ist, kann der Tank nicht befüllt werden.



Figure. 4.3 Schnellkupplung des Füllschlauch-Verlängerers

1. Stellen Sie sicher, dass der Kamin an 230V Netzspannung angeschlossen ist.
2. Öffnen Sie die Serviceklappe und entnehmen Sie den Füllschlauch.
3. Verbinden Sie den Füllschlauch-Verlängerer mit dem Füllschlauch, indem Sie die Schnellkupplungen verbinden. Siehe Abbildung 4.3
4. Führen Sie den verlängerten Füllschlauch bis zum Boden einer geöffneten Flasche oder eines Kanisters mit Bioethanol ein. Stellen Sie sicher, dass die Flasche oder der Kanister während des Befüllvorgangs nicht umkippen kann.
5. Drücken Sie die **EIN-Taste** auf der Fernbedienung, um sie zu aktivieren.
6. Drücken Sie **-FÜLLEN-** (linke Menütaste), um den Befüllvorgang zu starten. Die Pumpe ist so programmiert, dass sie **2 Minuten** läuft (Sicherheitssystem aufgrund von Bauvorschriften für das Befüllen von flüssigen Brennstoffen in Innenräumen). Die Pumpe kann jedoch gestoppt werden, indem Sie erneut auf **-FÜLLEN-** drücken. Es wird empfohlen, die Pumpe beim Verwenden von 1L-Flaschen

zu stoppen, damit der Füllschlauch sicher in eine andere Flasche eingeführt werden kann.

7. Die Pumpe stoppt nach **3 Minuten** oder sobald der Tank voll ist. Um zu prüfen, ob der Tank voll ist, drücken Sie erneut -FÜLLEN-, ein Signalton ertönt und die Pumpe stoppt, wenn der Tank voll ist.
8. Der Tankschlauch kann entleert werden, indem Sie die -FÜLLEN-Taste mehrmals drücken, während Sie den Schlauch aufrecht halten, um ein Verschütten zu vermeiden. Stellen Sie sicher, dass der Schlauch vollständig frei von Brennstoff ist, bevor Sie ihn abtrennen.
9. Der Schlauch kann mit der Schnelllöse-Taste abgenommen werden.

### 4.3 DEN BRENNER ZÜNDEN

Wenn der Tank gefüllt ist, kann der Brenner gezündet werden. Drücken Sie dazu die EIN-Taste, bis der rote Balken im Display voll ist und das Feuer in den PRIMING-Modus wechselt. Siehe Abbildung 4.4 und 4.5. Dies dauert etwa 30–45 Sekunden.

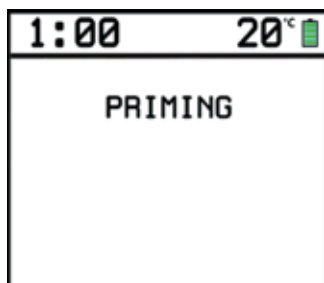


Figure. 4.4 Brenner im PRIMING-Modus

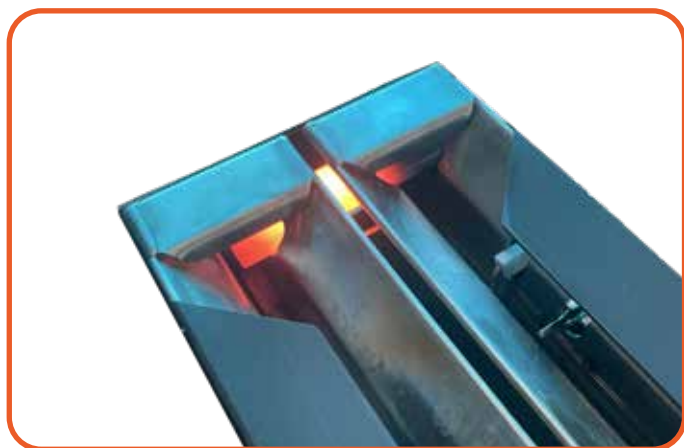


Figure. 4.5 PRIMING: Der Brennstoff wird gezündet

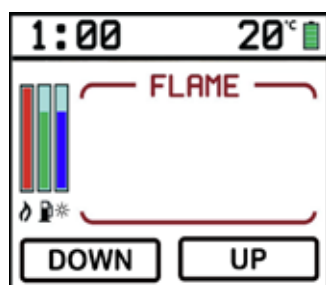


Figure. 4.6 FLAME-Modus, Brenner ist eingeschaltet

Wenn das Feuer brennt, ertönt ein Signalton und das Feuer wechselt in den FLAMMEN-Modus. Siehe Abbildung 4.6

Um die Flammenhöhe zu erhöhen, berühren Sie die EIN-Taste, um die Fernbedienung zu aktivieren, und drücken Sie die AUF-Taste.

Um die Flammenhöhe zu verringern, berühren Sie die EIN-Taste, um die Fernbedienung zu aktivieren, und drücken Sie die AB-Taste.

### 4.4 DEN KAMIN AUSSCHALTEN

Um das Feuer auszuschalten, berühren Sie die EIN-Taste, um die Fernbedienung zu aktivieren, und halten Sie dann die EIN-Taste gedrückt, bis die rote Leiste vollständig ist. Die Flammen erlöschen nicht sofort, die verbleibenden müssen zuerst abbrennen.

### 4.5 BELEUCHTUNGSSTEUERUNG

Wenn Ihr Kamin mit LED-Leuchten ausgestattet ist, können diese unabhängig davon betrieben werden, ob das Feuer an oder aus ist. Um die Lichtintensität zu **erhöhen**, drehen Sie den Touch-Drehregler im Uhrzeigersinn. Um die Lichtintensität zu **verringern**, drehen Sie den Touch-Drehregler gegen den Uhrzeigersinn.

Wenn das Licht eingeschaltet ist, während das Feuer ausgeschaltet ist, bleibt es an. Um es auszuschalten, drehen Sie den Regler gegen den Uhrzeigersinn, bis auf dem Display „OFF“ angezeigt wird.

## 5 INSTALLATIONSVORBEREITUNG UND ANLEITUNG

Das Gerät wurde entwickelt, getestet und zugelassen, um den geltenden Normen für Gebrauch, Leistung und Sicherheit des Produkts zu entsprechen. Die Installation Ihres Kamins muss den örtlichen Bauvorschriften entsprechen. Wir empfehlen dringend, für die Installation dieses Geräts einen entsprechend qualifizierten Installateur zu beauftragen. Der Installateur kann Ihnen alle notwendigen Informationen zu den Sicherheitsvorschriften der Installation geben.

### 5.1 ABGASFREI ODER MIT KONZENTRISCHEM ABGASSYSTEM

Dieses Gerät kann entweder als abgasfreies Feuer (siehe Abbildung 5.1) oder als geschlossenes Gerät mit konzentrischem Abgassystem (siehe Abbildung 5.2) installiert werden. Bei einer abgasfreien Installation ist kein Abgasrohr erforderlich. Der Kaminsims des Kamins benötigt Belüftungsöffnungen am unteren und oberen Ende von mindestens 200 cm<sup>2</sup>, damit das Feuer ausreichend Frischluft ansaugen und die Verbrennungsprodukte abführen kann. Zusätzliche Belüftung in den Raum kann erforderlich sein, um die Frischluftzufuhr aufrechtzuerhalten – je nach Installationsland können lokale Vorschriften gelten. Bei der Installation mit der Option des konzentrischen Abgassystems wird empfohlen, dass das Haus vollständig geschlossen oder mechanisch belüftet ist.

### 5.2 INSTALLATION

Bestimmen Sie den Installationsort für das Gerät. Das Gerät muss mit den in der Basis integrierten Befestigungen fest und waagrecht am Boden fixiert werden. Nehmen Sie keine Änderungen am Gerät vor.

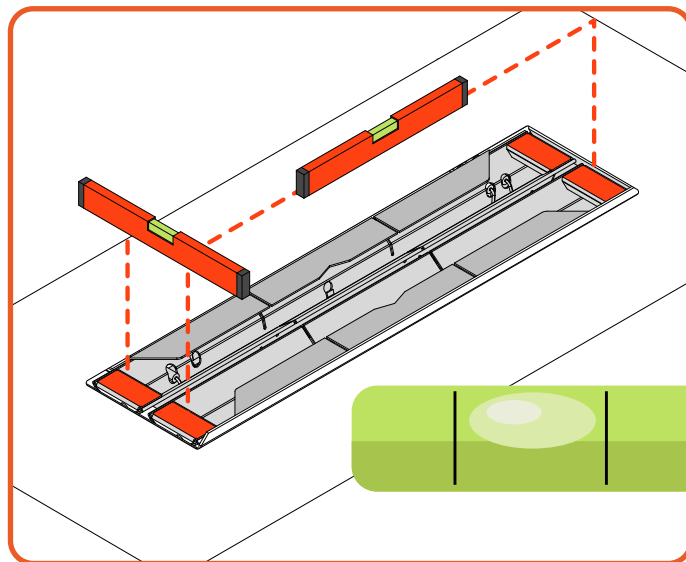


Figure 5.3 | Stellen Sie sicher, dass der Brenner

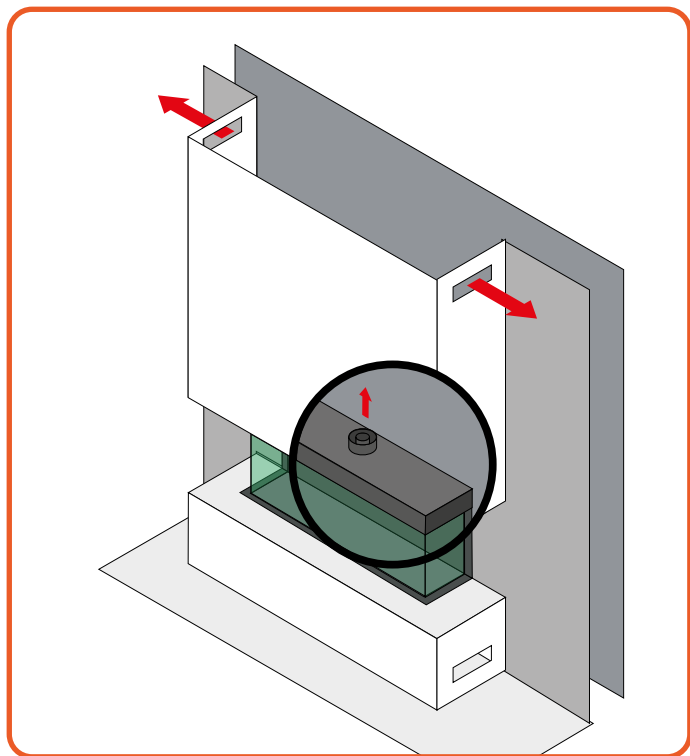


Figure 5.1 | Beispiel für eine abgasfreie Installation

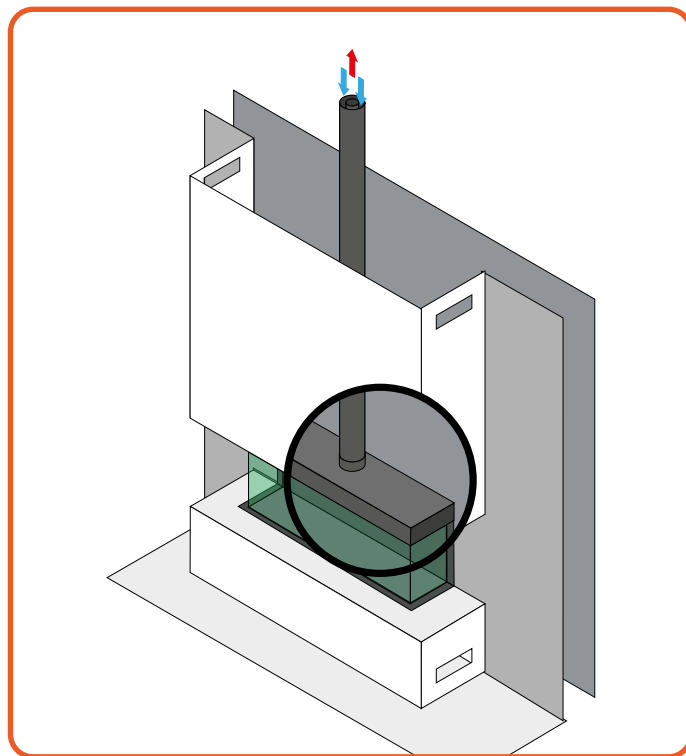


Figure 5.2 | Beispiel für eine Installation mit

## 6 BRANDSICHERE INSTALLATION

Um einen Bioethanol-Kamin so sicher wie möglich zu installieren, sind mehrere Installationsvorbereitungen erforderlich. Diese Übersicht kann verwendet werden, um die Brandsicherheit eines Umbaus eines Kamins zu gewährleisten.

### 6.1 EINRICHTUNG DER BRANDSCHUTZVORRICHTUNG

Installieren Sie das Gerät so, dass sich keine brennbaren Materialien um das Gerät oder den Schornstein befinden. Das Gerät darf niemals an einer Rückwand aus brennbaren Materialien platziert werden.

Brennbare Materialien wie Holz können bei einer Temperatur von 85°C entzündet werden. Bei hohen Temperaturen kann dies innerhalb weniger Minuten (über 200°C) geschehen oder bei niedrigeren Temperaturen (mehr als 85°C) kann dies über einen Zeitraum von Wochen auftreten.

Ein Bioethanol-Kamin kann Temperaturen von über 200°C erreichen. Daher sollten um den Kamin und in der Nische nur nicht brennbare Materialien verwendet werden.

Es ist wichtig, die nachstehenden Installationsvorschriften sorgfältig zu befolgen. Wenn die Vorschriften in Bezug auf den Brandschutz unzureichend oder nicht vorhanden sind, sind die Anweisungen gemäß NPR 3378-20:2010 maßgebend.

#### 6.1.1 SCHUTZ VON WAND UND DECKE

Es gibt zwei Arten von Wänden/Decken, die unterschieden werden können:

Typ 1 ist die nicht brennbare Kategorie. Wände/Decken dieser Gruppe bestehen aus mineralischen Baustoffen (Gasbeton, Ziegel, Kalksandstein usw.) mit einer Dicke von mehr als 10 cm. Für Installationen mit diesen Wand-/Deckentypen beachten Sie bitte Kapitel 6.2.2 für weitere Vorschriften.

- Typ 1 ist die Kategorie der brennbaren Materialien. Wände/Decken, die aus oder mit brennbaren Baustoffen bestehen, sowie alle Wände, an denen auf der dem Kamin abgewandten Seite brennbare Gegenstände (z. B. Einbaumöbel oder Holzverkleidungen)

angebracht sind. Für diese Installationen beachten Sie bitte Kapitel 6.2.3.

### 6.2 MONTAGEVORSCHRIFTEN

#### 6.2.1 ALLGEMEINE MONTAGEVORSCHRIFTEN

- Tragende Wände und Decken müssen mit einer schützenden, feuerfesten Platte abgedeckt werden.
- Verwenden Sie niemals brennbare Materialien um den Kamin oder die Nische. Der Mindestabstand zwischen dem Gerät und nicht brennbaren Materialien muss 50 mm betragen, um einen Konvektionsluftstrom zu gewährleisten, siehe auch **Abschnitt 14.3.4**. Die Rahmen um den Kamin berücksichtigen diesen Abstand.
- Nicht brennbare Materialien dürfen ohne Abstand an den Außenflächen des Geräts angebracht werden, sofern sie nicht die Entfernung der Glasscheiben oder anderer Teile des Kamins, die für Wartungsarbeiten entfernt werden müssen, behindern oder verhindern.
- Das gesamte Gewicht der Wände muss von einer anderen Konstruktion als dem Kamin getragen werden.

#### 6.2.2 MONTAGEVORSCHRIFTEN FÜR NICHT BRENNBARE MATERIALIEN

(Abbildung 6.1 | und Abbildung 6.2 |)

- Stellen Sie sicher, dass in der Nische eine gute Belüftung vorhanden ist. Die durch die Lüftungsgitter austretende Temperatur darf nicht höher als 85°C sein. Daher sollte immer darauf geachtet werden, dass genügend Lüftungsgitter im oberen und unteren Bereich der Nische vorhanden sind.

#### 6.2.3 MONTAGEVORSCHRIFTEN FÜR BRENNBARE MATERIALIEN

Siehe zur Referenz Abbildung 6.3 | und Abbildung 6.4 | auf der nächsten Seite.

- Decken Sie die Wände/Decken mit einer nicht brennbaren, feuerfesten Platte gemäß EN 13501-1:A2 ab.
- Bringen Sie eine nicht brennbare, feuerfeste Platte in einem Abstand von mindestens 20 mm vor der ersten an.
- Stellen Sie sicher, dass die beiden Platten nicht mit Schrauben oder Nägeln miteinander verbunden sind. Aufgrund ihrer Leitfähigkeit können diese Metalle eine Wärmebrücke verursachen, durch die mit der Zeit ein Brand entstehen kann!

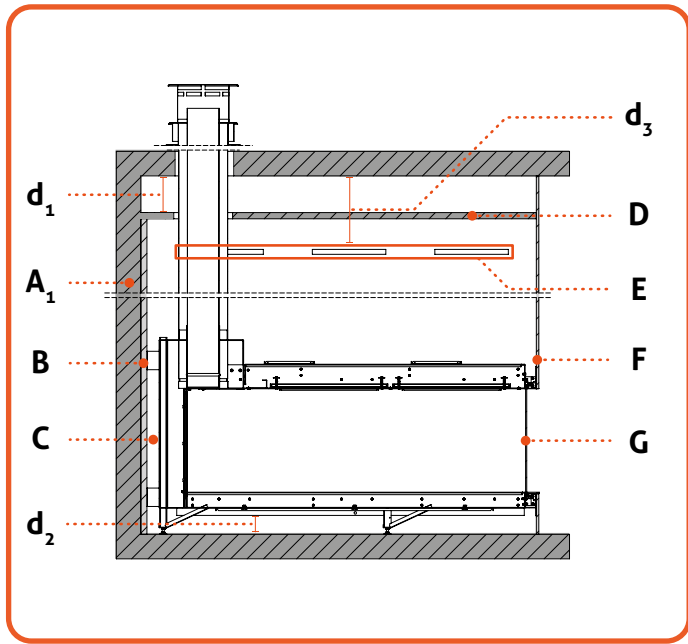


Figure 6.1 | C11: Abgassituation Nicht brennbare Materialien

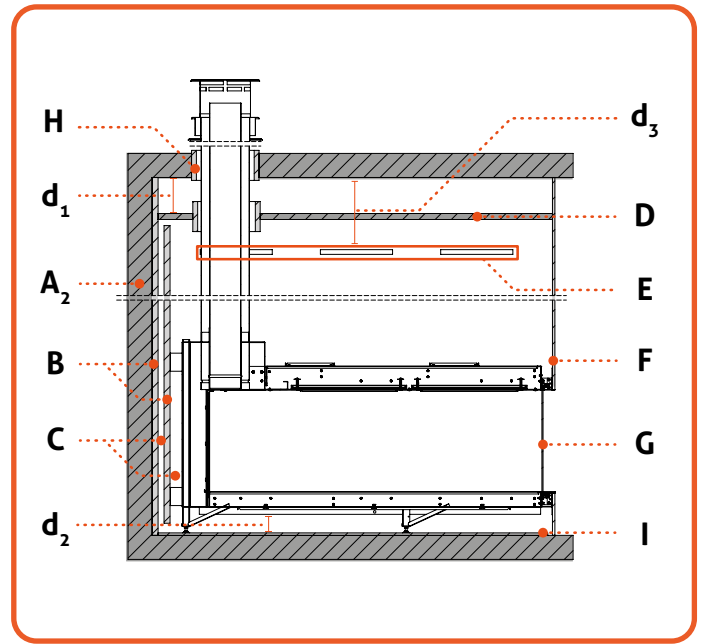


Figure 6.3 | C11: Abgassituation Brennbare Materialien

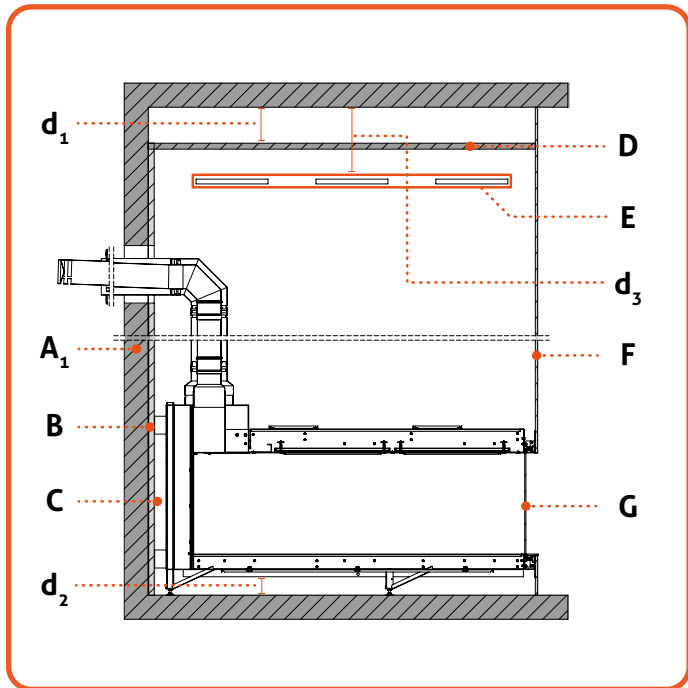


Figure 6.2 | C31: Abgassituation Nicht brennbare Materialien

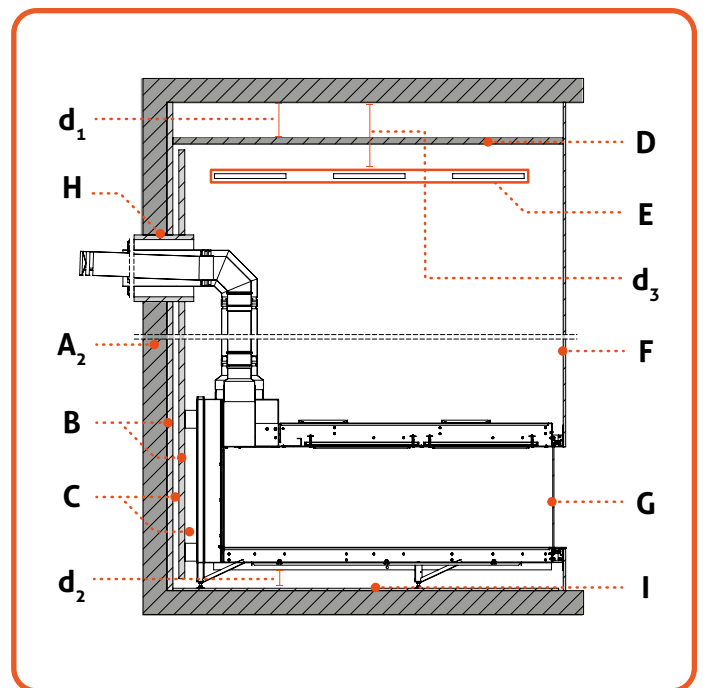


Figure 6.4 | C31: Abgassituation Brennbare Materialien

#	Beschreibung
A <sub>1</sub>	Nicht brennbare Wand
A <sub>2</sub>	Brennbare Wand
B	Feuerfeste Wandabdeckung
C	Luftspalt zwischen feuerfesten Wandabdeckungen (≥20mm)
D	Abgehängte Decke
E	Konvektionsöffnungen (mindestens 2x150cm <sup>2</sup> )
F	Verkleidung aus nicht brennbarem Material
G	Glasaußenseite des Kamins <ul style="list-style-type: none"> <li>• <b>Hinweis:</b> Strahlungsabstand zu brennbaren Gegenständen ≥400mm</li> <li>• Außenseite des Kamins (~200°C)</li> </ul>

H	Feuerfeste Abdeckung für Rauchrohr
I	Nicht brennbare Schutzbodenplatte
d <sub>1</sub>	Abstand Decke zu abgehängter Decke (≥100mm)
d <sub>2</sub>	Abstand Kamin zu nicht brennbarem Boden (≥100mm)
d <sub>3</sub>	Abstand Decke zu Konvektionsöffnungen (≥200mm)

## 6.3 WEITERE REGELN BEZÜGLICH WÄRME IN IHRER INSTALLATION

Beim Anzünden eines Kamins werden drei Arten von Wärme abgegeben. Diese drei Arten haben unterschiedliche Anforderungen, die berücksichtigt werden müssen.

### 6.3.1 STRALUNGSWÄRME

Strahlungswärme ist die angenehme Wärme, die wir alle mit einem Kamin verbinden.

Wenn der Kamin eingeschaltet ist, entweicht die Strahlungswärme durch das Keramikglas und das Metallgehäuse des Kamins und erwärmt die Umgebung. Daher ist es wichtig, dass

- Der Mindestabstand zwischen dem Keramikglas und brennbaren Materialien vor dem Kamin beträgt 40 cm.

### Bodenschutz

Zwischen dem Gerät und dem Boden ist ein Mindestabstand von 10 cm einzuhalten. Die Temperatur des Bodens unter dem Gerät muss unter 85°C liegen und der Boden der Verkleidung um den Kamin muss aus nicht brennbaren Materialien bestehen. Falls erforderlich, ist der Boden mit einer Isolierschicht zu versehen, um ihn vor unzulässigen Temperaturen zu schützen.

Es ist auch erlaubt, den Kamin auf einer erhöhten Plattform zu positionieren. Die Plattform muss ebenfalls die Anforderungen für eine sichere Installation erfüllen.

### 6.3.2 KONVEKTION

Der Großteil der von Element4-Kaminen erzeugten Wärme wird schnell an die Luft um den Kamin abgegeben. Konvektion ist dieser Wärmetransport durch die Luft.

Da der größte Teil des Kamins innerhalb der Konstruktion einer Verkleidung installiert ist, befindet sich die meiste erwärmte Luft um

den Kamin im Inneren der Verkleidung.

Heiße Luft steigt in der Verkleidung auf (siehe Abbildung 6.5 |), auch zwischen den Wandverkleidungen wie in Abbildung 6.3 | und Abbildung 6.4 |. Wenn nichts unternommen wird, dehnt sich die heiße Luft so weit aus, dass Ihre Verkleidung reißen oder brechen kann. Daher müssen mehrere Vorsichtsmaßnahmen beachtet werden,

### Heißluftauslässe / Lüftungsgitter

Um die heiße Luft oben aus der Verkleidung abzuführen, sind Lüftungsöffnungen erforderlich (Abbildung 6.5 |). Die Lüftungsgitter sind in einem Mindestabstand von 20 cm zur Decke und 30 cm zu Einbaumöbeln an der Seite, brennbaren Materialien oder tragenden Bauteilen anzubringen.

### Abgehängte Decke

Um eine Wärmeansammlung in der Nische zu vermeiden, kann eine nicht brennbare abgehängte Decke über den Gittern angebracht werden. Die Lüftungsgitter müssen jederzeit leicht zu reinigen sein.

### 6.3.3 ELEKTROINSTALLATIONSROHRE

Die Verkleidung muss frei von üblichen Elektroinstallationsrohren sein, sofern diese nicht durch entsprechende Maßnahmen gegen Temperaturen über 30°C geschützt sind. Spezielle Leitungen mit erhöhter Hitzebeständigkeit sind zulässig.

### 6.3.4 AUSSENINSTALLATION

Dieses Gerät ist für den Innenbereich vorgesehen. Falls ein Element4-Gerät als Teil einer Innen-/Außenkonstruktion oder an einem Ort mit direktem Kontakt zu Außenbedingungen installiert werden soll, sind eine Reihe von Sicherheitsvorkehrungen zu beachten. Für weitere Informationen zu einer (halb-)Außeninstallation eines Element4-Produkts wenden Sie sich bitte an Ihren Händler.

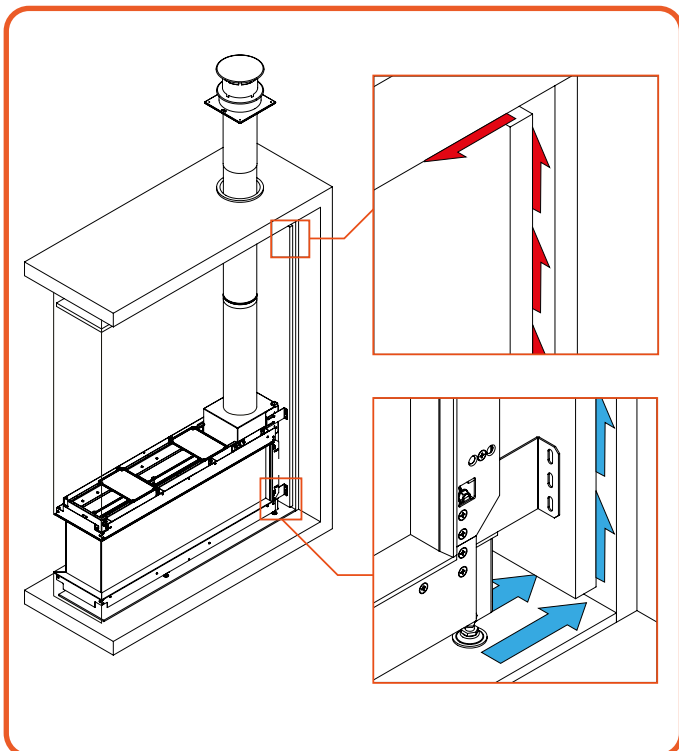


Figure 6.5 | Luftstrom zwischen Wandabdeckungen

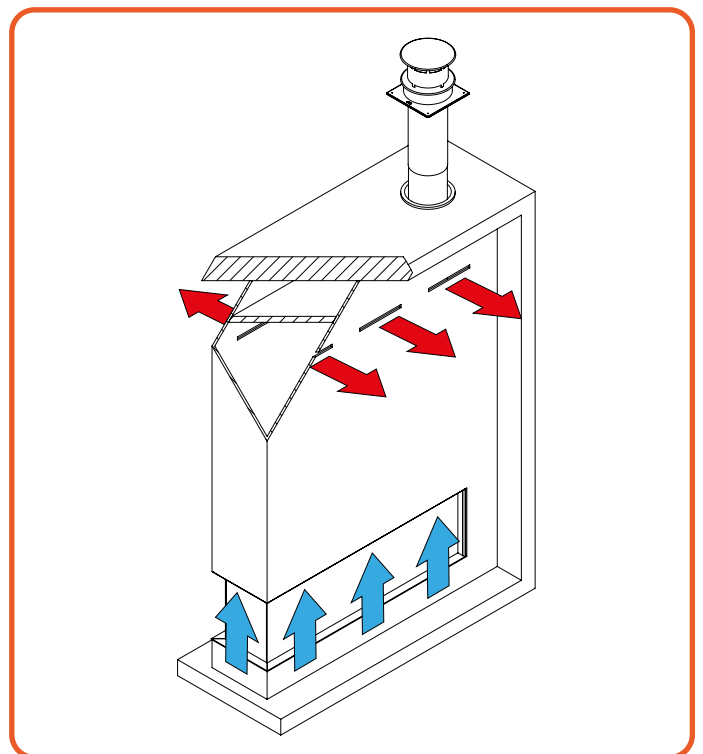


Figure 6.6 | Lüftungsöffnungen

## 7 BEACHTENSPUNKTE FÜR DIE ABGASFÜHRUNG

Um die Brandsicherheit Ihrer Abgasanlage zu gewährleisten, ist eine Verkleidung erforderlich. In diesem Fall sollten nicht brennbare Materialien verwendet werden. Stellen Sie sicher, dass ein Schacht belüftet und niemals isoliert wird, damit die heiße Luft entweichen kann.

Jeder Durchgang oder Abschluss sollte so ausgeführt werden, dass Wärmedämmung und Nichtbrennbarkeit gemäß den Bauvorschriften gewährleistet sind.

### 7.1 BESTIMMUNG DES DURCHMESSERS DER ABGASFÜHRUNG

Die allgemeine Regel ist, dass Sie immer den Abgasdurchmesser Ihres gewählten Kamins einhalten müssen. Die Stutzen haben einen Standarddurchmesser von 200/130 mm bei größeren Modellen oder 150/100 mm bei einigen kleineren Modellen.

Bei einigen Kaminen mit einem 200/130-Stutzen ist es erlaubt, den Abgaskanal auf 150/100 zu reduzieren. Anhang F gibt an, ob dies für den gewählten Kamin zulässig ist oder nicht.

### 7.2 BESTIMMUNG DER KORREKTEN FUNKTION DER ABGASFÜHRUNG

#### 7.2.1 BESTIMMUNG DER ABGASABSCHNITTE

Sie beginnen immer mit einer vertikalen Länge von ½ Meter.

- Bei einem Abgasdurchmesser von 200/130 beträgt Ihr maximaler **gesamter vertikaler Abschnitt** 22 Meter.
- Bei einem Abgasdurchmesser von 150/100 beträgt Ihr maximaler **gesamter vertikaler Abschnitt** 11 Meter.

#### Berechnung des Gesamten Vertikalen Abschnitts (TVS)

Sie berechnen den Gesamten Vertikalen Abschnitt, indem Sie alle vertikalen Aufwärtsabschnitte in der Abgasführung addieren.

#### Berechnung des Gesamten Horizontalen Abschnitts (THS)

Sie berechnen den Gesamten Horizontalen Abschnitt, indem Sie alle horizontalen Teile in der Abgasführung addieren.

#### 7.2.2 BEZUGNAHME AUF DIE ABGASBERECHNUNG

Um festzustellen, ob Ihre geplante Abgasführung ordnungsgemäß funktioniert, wird eine Ofenkategorie bestimmt.

Nachdem Sie die zutreffende Kategorie bestimmt haben, also einen Wand- oder Dachabschluss (siehe Anhang D), suchen Sie die entsprechenden Berechnungstabellen auf.

Jede Kategorie bezieht sich auf einen Satz von Tabellen:

1. Eine Tabelle für den horizontalen Auslass.
2. Eine Tabelle für den vertikalen Auslass

Sie müssen die für Sie zutreffende Tabelle verwenden. Sie berechnen Ihren **gesamten vertikalen Abschnitt (TVS)** sowie Ihren **gesamten horizontalen Abschnitt (THS)**. In der Tabelle finden Sie Hinweise; TVS auf der vertikalen Achse und THS auf der horizontalen Achse.

### 7.3 BÖGEN

Beachten Sie die Bögen in Ihrer Abgasführung. Sie verursachen zusätzlichen Widerstand im System und müssen daher in TVS und THS einbezogen werden.

Es gibt 2 Bogenarten wie im Beispiel in Abbildung 7.1:

- Typ N Bögen: 45°- und 90°-Bögen von vertikal zu horizontal und umgekehrt.
- Typ Q Bögen: 45°- und 90°-Bögen von horizontal zu horizontal.

Die ersten 3 Typ N Bögen (von vertikal zu horizontal) müssen in Ihren Berechnungen nicht berücksichtigt werden. Jeder weitere Typ N Bogen wird als 1 horizontaler Meter im THS berechnet.

Für einen Typ Q Bogen (horizontal zu horizontal) gilt Folgendes:

- Ein 90°-Bogen im horizontalen Abschnitt zählt als 2 horizontale Meter im THS.
- Ein 45°-Bogen im horizontalen Abschnitt zählt als 1 horizontaler Meter im THS

Abgasabschnitte in einem 45°-aufwärts Rohr:

- 45°-aufwärts Abschnitte werden sowohl vertikal als auch horizontal berechnet.

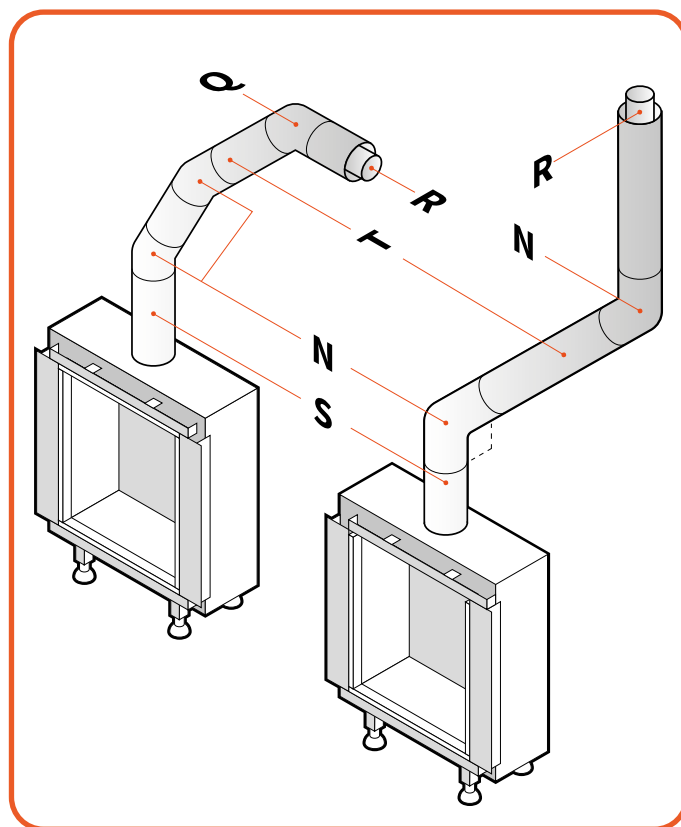


Figure 7.1 | Beispiele für Rauchrohrbögen

R	Horizontales oder vertikales Endstück
N	Bogen 45° & 90° von vertikal zu horizontal und umgekehrt
Q	Bogen 45° & 90° von horizontal zu horizontal
T	Rohrabschnitt horizontal
S	Rohrabschnitt vertikal

Table 7.1 |

### 7.3.1 BERECHNUNG DER ABGASLÄNGE

Nicht alle Teile sind verstellbar! Um das Ablaufsystem korrekt anzupassen, sollten Sie ein verstellbares Verbindungsstück verwenden. Sie können ein verstellbares konzentrisches Rohr, eine Wand- oder Dachdurchführung verwenden. Für eine dichte Abgasverbindung muss das Innenrohr immer 2 cm länger als das Außenrohr sein. Verstellbare Teile immer mit einem Chuck Parker befestigen.

Für den ordnungsgemäßen Betrieb des Kamins ist es wichtig, dass das Abgasrohr die Anforderungen erfüllt. Zur Bestimmung haben wir eine Tabelle vorbereitet. (Siehe Anhang e)

Für jede Schnittstelle von TVS und THS können folgende Ergebnisse gefunden werden;

#### Ergebnis Maßnahme

- ✓ Geeignete Abgasführung
- ✗ Ein einwandfreier Betrieb ist nicht garantiert

### 7.4 INSTALLATION DES ABGASMATERIALS

Befolgen Sie die folgenden Anweisungen für die Installation von Abgasmaterialien;

- Bohren Sie ein Loch von 160 mm für die Wand- oder Dachdurchführung bei einer Abgasverbindung mit 150 mm Durchmesser und 210 mm bei einem Abgasrohr mit 200 mm Durchmesser.
- Bei nicht brennbaren Materialien ist ein Abstand von mindestens 50 mm zwischen der Außenseite der konzentrischen Rohre und der Wand oder Decke einzuhalten.
- Sorgen Sie für eine (brand-)sichere Durchführungs konstruktion in Wand-, Boden- oder Dachverkleidungen. Immer wenn eine Entlüftung durch eine Wand führt, muss ein zugelassener Hitzeschutz oder eine „Wanddurchführung“ installiert werden.
- Bauen Sie das System vom Kamin aus auf.
- Montieren Sie die Rohre in der richtigen Richtung! Das Innenrohr geht in die Kaminverbindung und das Außenrohr darüber.
- Stellen Sie sicher, dass die Rohre ausreichend abgestützt sind, damit das Gewicht der Rohre nicht auf dem Kamin lastet.
- Die konzentrischen Rohre könnten sich durch Ausdehnung und Abkühlung lösen. Es wird empfohlen, an unzugänglichen Stellen nach der Installation einen Chuck Parker zu verwenden.
- Die horizontalen Abgasabschnitte müssen mit Gefälle zum Kamin hin montiert werden.
- Bei langen horizontalen Strecken wird empfohlen, am tiefsten Punkt einen Ablauf in das Abgasrohr einzubauen, um das beim Verbrennen von Bioethanol entstehende Kondensat ableiten zu können.

## 8 SICHERHEIT

Der Element4 Bioethanol-Kamin verfügt über mehrere Sicherheitssysteme, um eine möglichst sichere Nutzung zu gewährleisten. Dennoch müssen einige Dinge beachtet werden:

- Bedecken Sie Ihren Kamin niemals;
- Halten Sie brennbare Materialien von Flammen und Zündquellen fern;
- Halten Sie Kinder und Tiere vom Kamin fern;
- Bei verschüttetem Bioethanol wischen Sie es mit einem trockenen, weichen Papier oder Tuch auf und vermeiden Sie offene Flammen in der Nähe.
- Bitte beachten Sie: Der Kamin wird während des Betriebs heiß, berühren Sie ihn daher 15 Minuten lang nicht, nachdem die Flamme vollständig erloschen ist.
- Füllen Sie den Tank nicht nach, solange der Brenner noch heiß ist, warten Sie, bis er abgekühlt ist;
- Gießen Sie niemals Bioethanol auf ein aktives Feuer;
- Warten Sie nach dem Löschen der Flammen mindestens 3 Minuten, bevor Sie erneut zünden;
- Bei unkontrollierten Flammen verwenden Sie eine Löschdecke oder einen Feuerlöscher.
- Verwenden Sie kein Wasser zum Löschen des Feuers;
- Nach dem Löschen des Feuers dauert es einige Minuten, bis die Flammen vollständig erloschen sind;
- Falls beim Befüllen des Tanks Bioethanol verschüttet wird, müssen alle Teile aufgesaugt und getrocknet werden, bevor ein Zündversuch unternommen wird;
- Die Bauelemente über dem Gerät müssen aus nicht brennbarem Material bestehen.
- Füllen Sie das Gerät nicht, bevor es installiert ist.

### 8.1 LECKAGESENSOREN

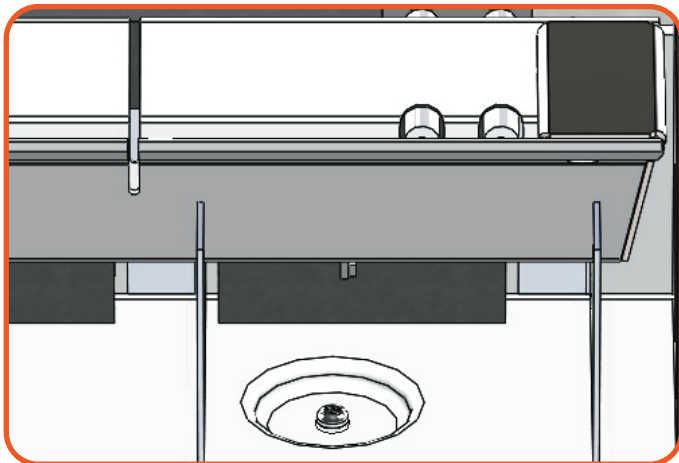


Figure 8.1 | Leckagesensor unter dem Brenner

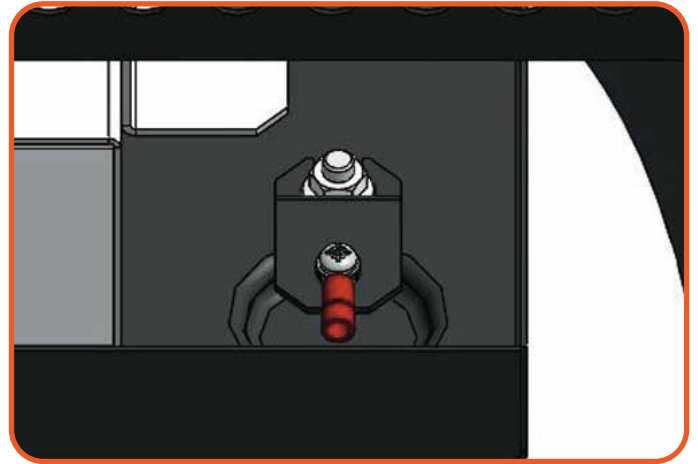


Figure 8.2 | Leckagesensor am tiefsten Punkt

### 8.2 ÜBERLAUFSENSOREN

Der Bioethanol-Kamin ist außerdem mit Überlaufsensoren ausgestattet, die die Sicherheit des Benutzers im Falle einer versehentlichen Beschädigung der Pumpe oder Elektronik gewährleisten. Falls zu viel Brennstoff in den Brenner gepumpt wird, wird der Sensor aktiviert und das Feuer ausgeschaltet. Das Gerät lässt sich erst wieder einschalten, nachdem die Hauptstromquelle AUS- und wieder EINGESCHALTET wurde.

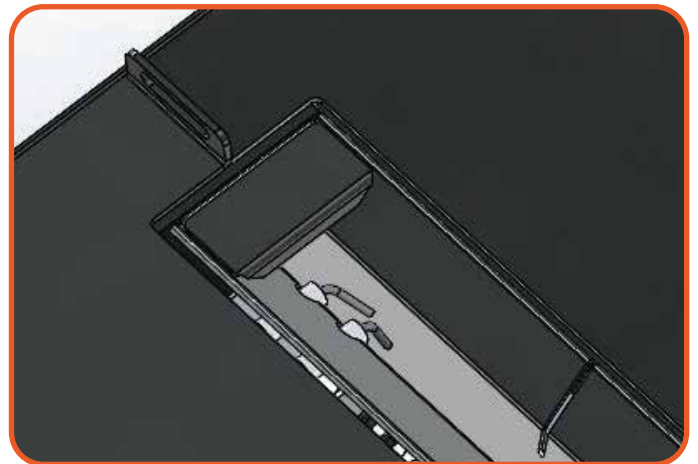


Figure 8.3 | Überlaufsensor

## 9 WARTUNGSANLEITUNG

Dieser Abschnitt des Handbuchs konzentriert sich auf die Wartung. Um das optimale Flammenbild Ihres Geräts zu gewährleisten, ist eine jährliche Wartung durch ein kompetentes Unternehmen oder einen Installateur vorgeschrieben.

### 9.1 WARTUNG IM BRENNRAUM

Während der Wartung müssen die Glasscheiben des Kamins entfernt werden. Gehen Sie dazu wie folgt vor:

#### 9.1.1 (DE-)MONTAGE DER BLENDEN

Für einen sauberen Abschluss des Kamins sind Blenden erhältlich. Während der Wartung müssen diese Blenden entfernt werden, bevor das Glas entfernt werden kann. Bitte befolgen Sie diese Schritte:

##### Demontage:

- Entfernen Sie sowohl die seitlichen Blenden als auch die untere Blende. Sie werden von Magnetschnappern gehalten, siehe Abbildung 9.2.

##### Montage:

- Setzen Sie die Blenden in umgekehrter Reihenfolge wieder ein.

#### 9.1.2 GLAS ENTFERNEN

Um das Glas von innen reinigen zu können, muss es entfernt werden. Gehen Sie dazu wie folgt vor:

- Überprüfen Sie, ob die Blenden wie in Schritt 10.1.1 entfernt wurden.
- Entfernen Sie die Seile, die das Glas halten (siehe Abbildung 9.3)
- Setzen Sie den Saugnapf auf das Glas und stellen Sie sicher, dass er richtig angesaugt ist, damit er sich nicht löst. (Siehe Abbildung 9.4)
- Heben Sie das Glas aus der unteren Glasschiene heraus und kippen Sie es durch die Öffnung, wie in Abbildung 9.5 gezeigt.

**Hinweis:** Legen Sie das Glas an einen sicheren Ort, wenn Sie es nicht verwenden, um sicherzustellen, dass es während der Wartung nicht beschädigt wird. Entfernen Sie den Saugnapf nach dem Ablegen des Glases, um Spuren oder Flecken zu vermeiden.

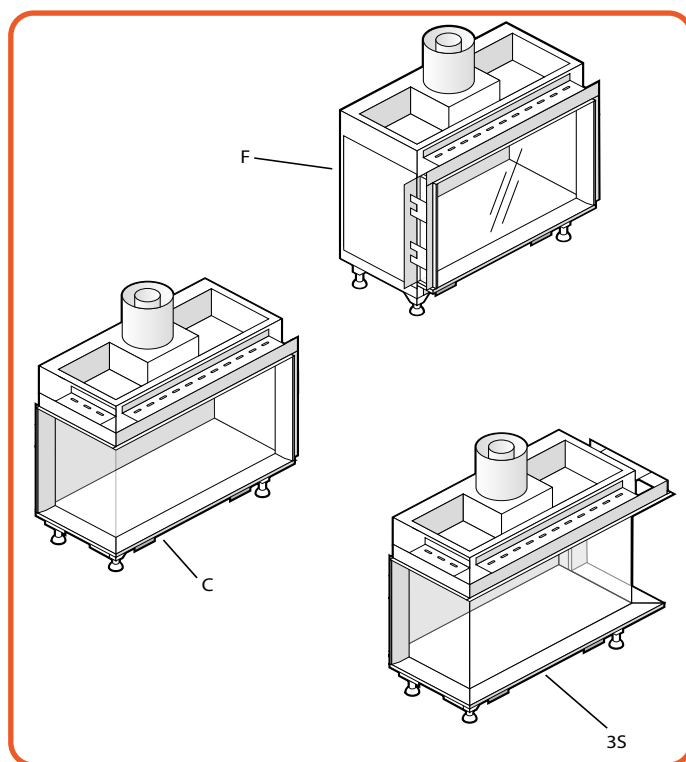


Figure 9.1 | Summum 70 Modelle

### 9.2 REINIGUNG DES GLASES

Beachten Sie beim Reinigen des Glases Folgendes:

- Reinigen Sie das Glas immer bei Raumtemperatur.
- Verwenden Sie nur von Element4 zugelassene Reinigungsmittel.
- Wenn Sie Ihr Antireflexglas reinigen, verwenden Sie ausschließlich den speziellen Element4-Reiniger, der nur über Element4 erhältlich ist.
- Verwenden Sie nur ein Mikrofasertuch. Andere Materialien wie Küchentücher, Stahlwolle usw. können Kratzer verursachen oder die Beschichtung des Glases beschädigen.
- Sollten Flecken auf dem Glas auftreten, entfernen Sie diese regelmäßig, da sie das Glas einbrennen können.

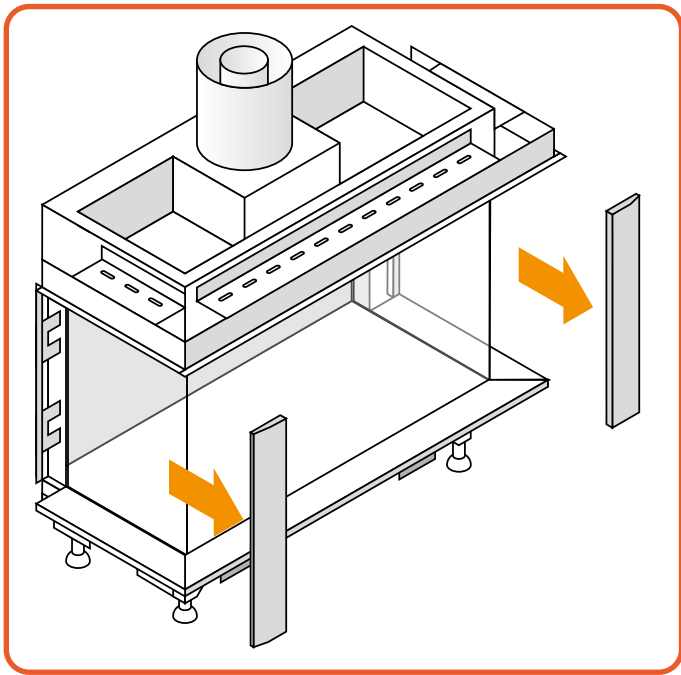


Figure 9.2 | Seitliche Blenden entfernen

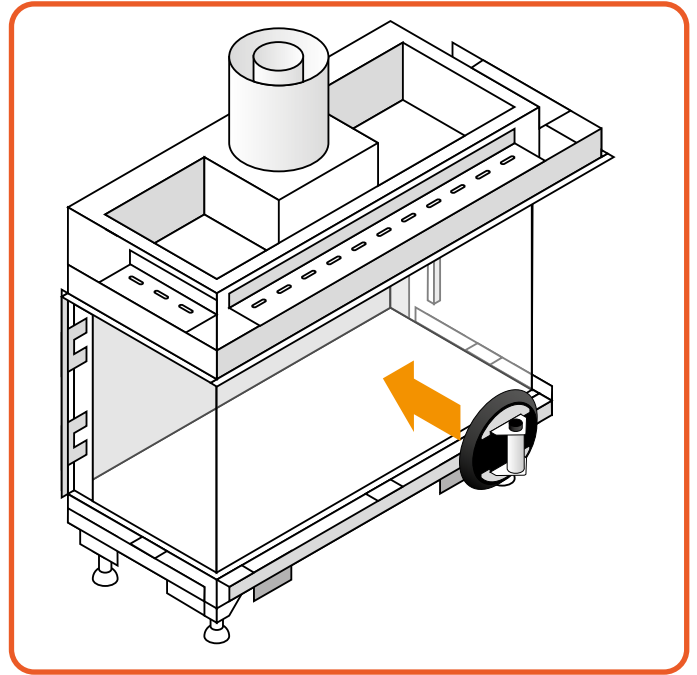


Figure 9.3 | Saugnapf anbringen

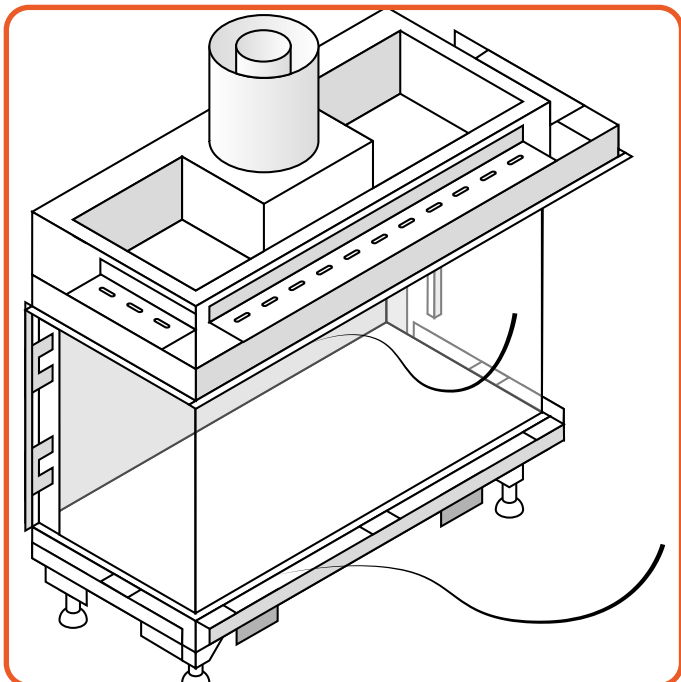


Figure 9.4 | Glasseile entfernen

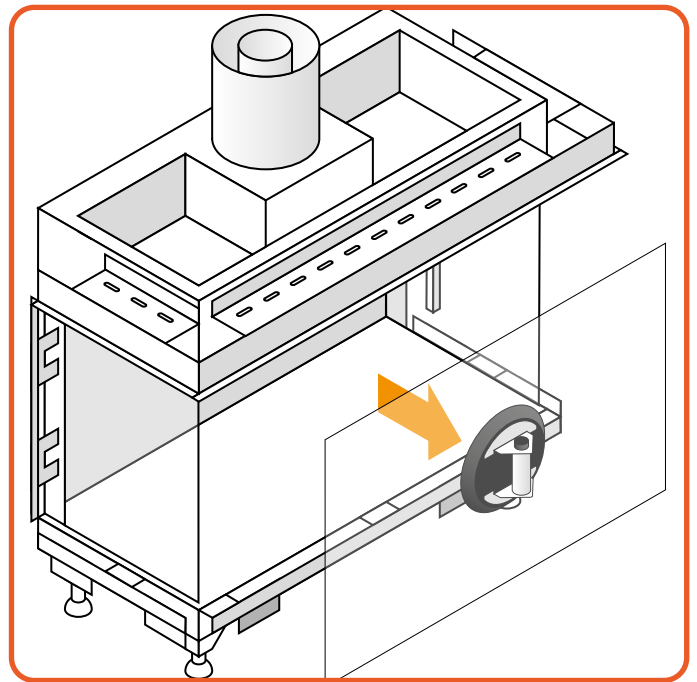


Figure 9.5 | Fenster entfernen

## 10 BRENNERWARTUNG

Anhang A enthält eine Übersicht über Brennerstörungen. Der Brenner ist über den Wartungszugang erreichbar.

Der Zünder und das Thermoelement sind durch die Brennkammer erreichbar.

#	Teil
1	Zünder
2	Thermoelement
3	Befüllpumpe
4	Kraftstoffpumpe

Table 10.2 |

### 10.2.1 BRENNER

Die Flammen der Brenner müssen visuell überprüft werden. Die Flammen müssen in beiden Brennerschalen gleich sein. Ist dies nicht der Fall, prüfen Sie, ob Dekorationsmaterial in den Brenner gelangt ist.

### 10.2.2 ZÜNDER

Für das ordnungsgemäße Funktionieren des Kamins muss der Zünder überprüft werden. Der Zünder muss beide Brennerschalen zünden und der Glühbereich muss gleichmäßig über die Brenner verteilt sein. Der Bereich um den Zünder muss sauber gehalten werden. Dekorationsmaterialien und Schmutz können die Zündung behindern. Bei der Überprüfung des Zünders sollten Sie auch auf Schäden an den Komponenten achten.

### 10.2.3 THERMOELEMENT

Der Element4-Bioethanolkamin verfügt über ein Thermoelement, das überprüft, ob ein Feuer brennt. Es ist wichtig, dass dieses sauber ist, damit die Flamme das Thermoelement richtig erhitzt. Achten Sie darauf, dass sich kein Dekorationsmaterial zwischen Flamme und Thermoelement befindet.

### 10.2.4 KRAFTSTOFFPUMPE

Die Kraftstoffpumpe fördert Bioethanol aus dem Tank zu beiden Brennerschalen. Es muss überprüft werden, ob dies gleichmäßig über beide Rinnen erfolgt. Außerdem muss kontrolliert werden, dass keine Bioethanol-Leckage in den Kraftstoffleitungen vorliegt.

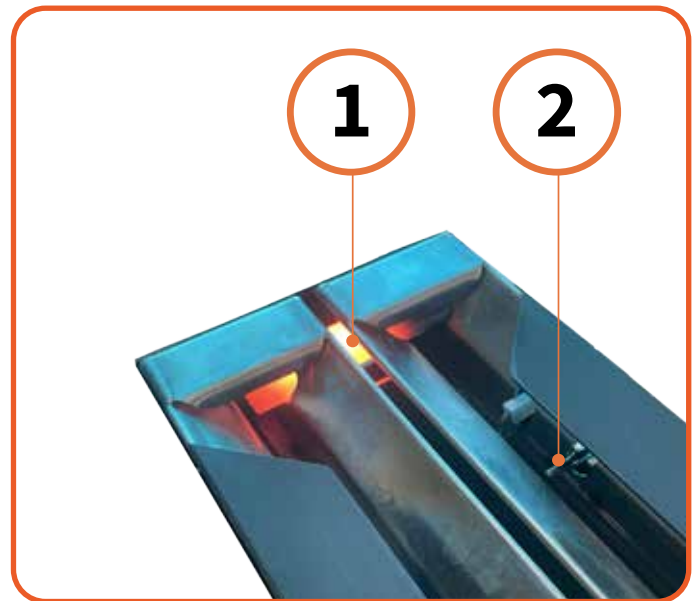


Figure 10.1 | Position von Zünder und Thermoelement

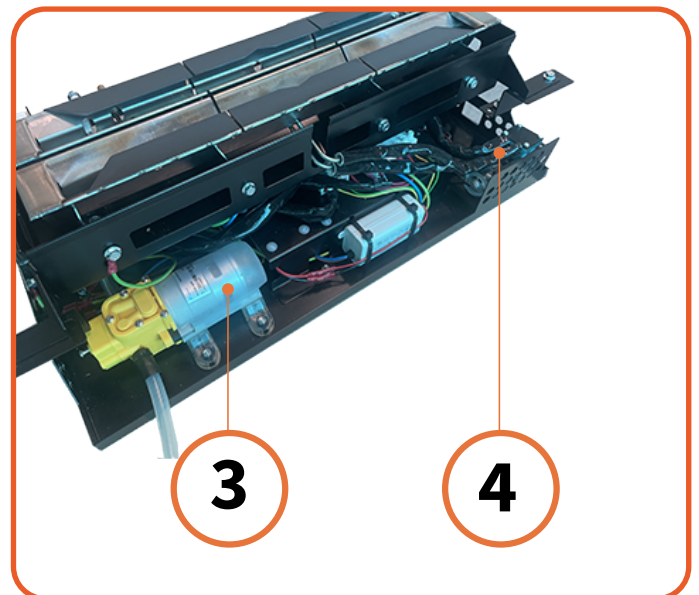


Figure 10.2 | Position von Befüllpumpe und Kraftstoffpumpe

## 11 DEKORATIVE (KERAMIK-) TEILE

Dieses Gerät ist mit einem keramischen Feuerbett mit hitzebeständigen Keramikfasern oder künstlichen glasigen Silikatfasern ausgestattet. Übermäßiger Kontakt mit diesem Material kann zu Reizungen der Augen, der Haut und der Atemwege führen. Wir empfehlen daher, die Staubentwicklung beim Umgang mit diesen Materialien so weit wie möglich zu reduzieren.

### 11.1 DEKORATIONSANORDNUNG

Es dürfen nur die mit diesem Gerät gelieferten Dekorationskeramiken verwendet werden. Die Keramiken dürfen nur wie auf dieser Seite dargestellt ausgelegt werden. Ersatzteile sind bei Ihrem Händler erhältlich, sollten jedoch nur von einem qualifizierten Installateur eingebaut werden.

Platzieren Sie die Dekorationsscheite wie in den folgenden Schritten gezeigt.

Stellen Sie sicher, dass sich kein Dekorationsmaterial direkt in der Flamme befindet, wenn das Feuer eingeschaltet ist.

Stellen Sie sicher, dass der Brennerrost noch ausreichend geöffnet ist, um die Brennkammer mit Frischluft zu versorgen.



Figure 11.1 | Logset Bio 70 Modelle



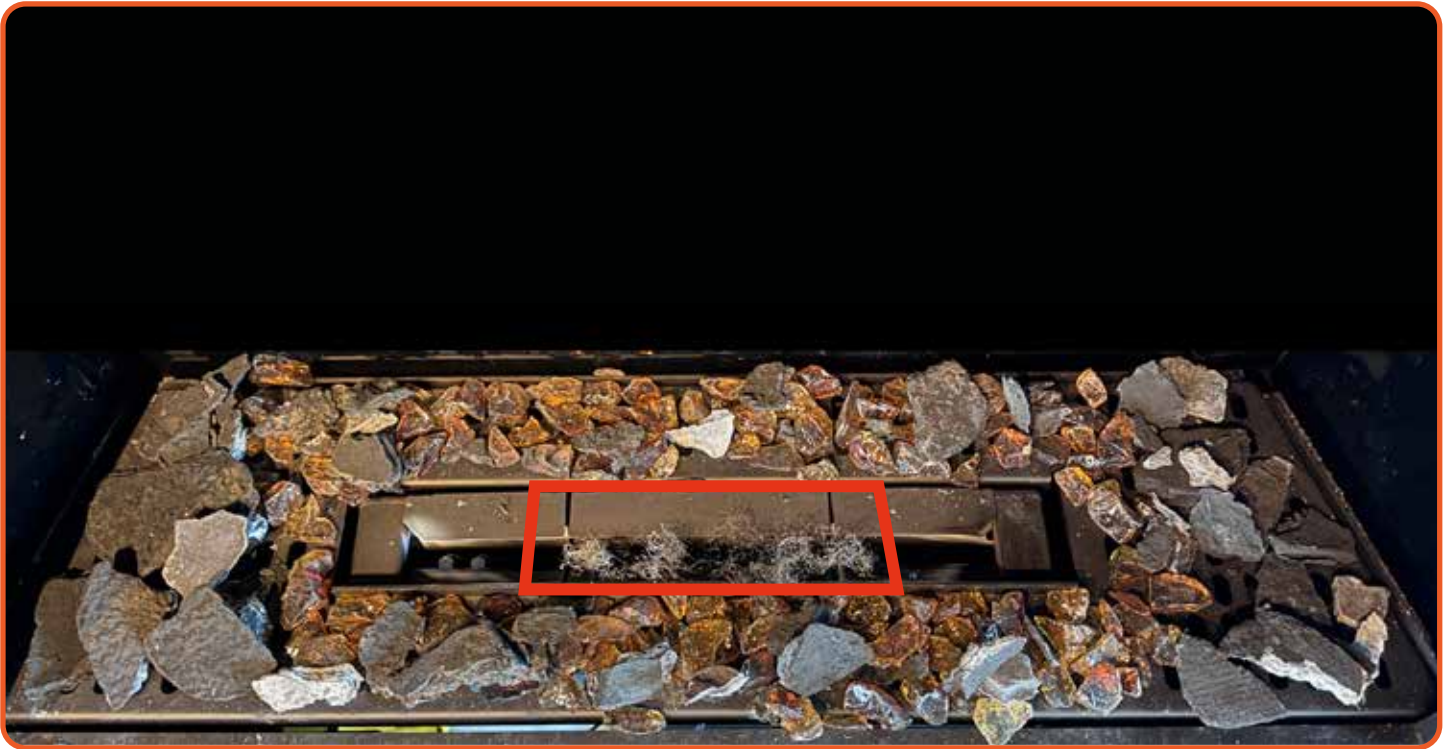
Verteilen Sie das Bernstein glas gleichmäßig über und unter dem Brenner, direkt über den LED-Leuchten. Achten Sie darauf, dass keine Glasstücke in den Brenner fallen.

Figure 11.2 | Bernstein glas hinzufügen



Füllen Sie die verbleibenden offenen Bereiche mit schwarzen Chips. Verwenden Sie kleinere Chips, um sie auf das Bernstein glas zu legen. Achten Sie darauf, dass keine Chips in den Brenner fallen.

Figure 11.3 | Schwarze Chips hinzufügen



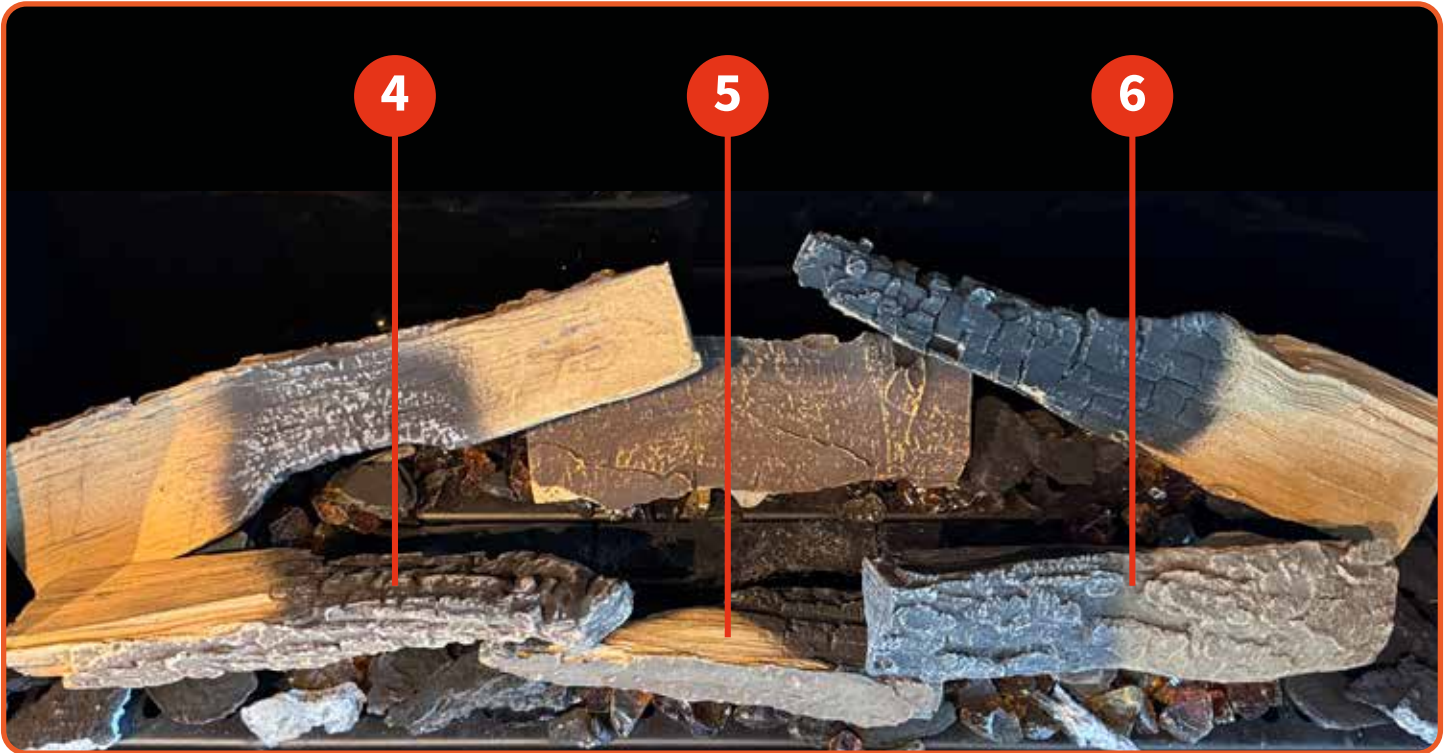
Nehmen Sie eine kleine Menge des mitgelieferten Premium-Glut-Materials und ziehen Sie es zu langen, dünnen Strängen auseinander. Platzieren Sie die Stränge vorsichtig über dem Brenner im orangefarbenen Kasten und achten Sie darauf, dass sie keinen Kontakt zu den Sensoren

Figure 11.4 | Premium-Glut hinzufügen



Platzieren Sie die Scheite wie oben gezeigt.

Figure 11.5 | Scheite hinzufügen



Legen Sie die Holzscheite wie oben gezeigt.

Figure 11.6 | Scheite hinzufügen

## 12 BEDIENUNG DES KAMINS

### 12.1 VOR DEM ERSTEN ANZÜNDEN

1. Stellen Sie sicher, dass alle Baumaterialien aus dem Inneren und dem Bereich um den Kamin entfernt wurden und der Kamin von jeglichem Baustaub gereinigt wurde.
2. Reinigen Sie das Glas VOR und NACH dem ersten Anzünden auf beiden Seiten des Glases.
3. Platzieren, klemmen und dichten Sie die Glasscheiben ordnungsgemäß ab.
4. Legen Sie die vier (4) AAA-Batterien in die Fernbedienung ein und bestätigen Sie, dass sie mit dem Empfänger kommuniziert, indem Sie die EIN/AUS-Taste drücken.
5. Überprüfen Sie den Zünder und das Thermoelement auf Verstopfungen
6. Überprüfen Sie die Luftdichtheit des Systems.

### 12.2 DAS ERSTE ANZÜNDEN

Siehe Kapitel 4 für weitere Informationen zur Fernbedienung und Zündung. Wenn der Kamin zum ersten Mal angezündet wird, sollte das Verhalten des Kamins überprüft werden, um sicherzustellen, dass alles einwandfrei funktioniert.

Sollten beim ersten Anzünden Probleme auftreten, finden Sie eine Fehlerbehebung in Anhang A für die Gasteile und Anhang B bietet eine Übersicht möglicher Fehlercodes in der Fernbedienung.

### 12.3 SINNESPRÜFUNGEN

#### 12.3.1 VISUELLE ÜBERPRÜFUNGEN

##### Flammen und Ruß

Untersuchen Sie die Holzscheite auf Rußbildung. Zu gelbe (nahezu orange) Flammen deuten auf ein Problem mit der Verbrennungsluft hin. Klarer schwarzer Ruß kann sich dann auf dem Dekorationsmaterial absetzen. In diesem Fall können Sie Ihren Händler kontaktieren.

Dieser Kamin verfügt über ein Thermoelement-Sicherheitssystem, das die Brennerflamme erkennt. Das System schaltet sich ab, wenn kein Signal vom Thermoelement erkannt wird.

##### Beschichtung

Wenn Sie das Gerät zum ersten Mal in Betrieb nehmen, lassen Sie es mehrere Stunden auf höchster Stufe brennen, damit der Lack aushärten kann. Falls eine Verkleidung noch nicht gebaut wurde, können diese Dämpfe auch um den Kamin herum sichtbar sein.

**Vorsicht:** Da ein Kamin eine Wärmequelle ist, entsteht natürliche Konvektion um ihn herum. Feste Partikel in der zirkulierenden Luft können verbrennen und sich auf kalten Oberflächen absetzen, was zu Verfärbungen führt. Verfärbungen sind ein ärgerliches Problem und lassen sich, einmal aufgetreten, nur schwer beheben.

Diese Partikel können aus Baufeuchtigkeit oder Zigarettenrauch stammen, aber auch flüchtige Bestandteile in Farben, Baumaterialien

oder Teppichen sein. Bei neu gebauten Kaminen oder nach größeren Umbauten wird empfohlen, mindestens sechs Wochen zu warten, bevor der Kamin in Betrieb genommen wird. Nach dieser Einbrennphase schalten Sie den Kamin aus, lassen ihn vollständig auf Raumtemperatur abkühlen und reinigen erneut beide Seiten des Glases sowie die Innenverkleidung.

#### 12.3.2 GERUCHSPRÜFUNG

Wenn der Kamin zum ersten Mal erhitzt wird, kann durch das heiße Metall ein Geruch entstehen. Sorgen Sie dafür, dass das Gerät und die Verkleidung ausreichend belüftet sind, damit eventuell freigesetzte Dämpfe abgeleitet werden. Die Dämpfe entstehen durch das „Ausbrennen“ der bei der Herstellung verwendeten Schmierstoffe und Dichtmittel.

Wir empfehlen, sich während dieses Vorgangs so wenig wie möglich im Raum aufzuhalten. Es wird empfohlen, die Fenster in der Nähe für zusätzliche Belüftung zu öffnen und den Kamin dann mindestens vier Stunden lang zu betreiben.

#### 12.3.3 GERÄUSCHPRÜFUNG

Das Produkt ein Metallkamin ist, können beim Aufheizen und Abkühlen (anfänglich) Geräusche entstehen, die durch die Ausdehnung und das Zusammenziehen des Metalls verursacht werden. Diese sind normal, sollten aber in mehr als einem Meter Entfernung vom Kamin nicht hörbar sein.

## A FEHLERBEHEBUNG

### A.A ERSTE HILFE BEI STÖRUNGEN

Nachfolgend finden Sie eine Übersicht über mögliche Ursachen und Lösungen im Falle einer Störung.

Problem	Mögliche Ursache	Lösung
<b>A Während des Betriebs tritt Rauch oder ein ungewöhnlicher Geruch aus dem Brenner aus</b>	1 Es könnte Abfall brennen, der nicht in den Brenner gehört.	Entfernen Sie den Abfall
	2 Sie verwenden den falschen Brennstoff (es ist unbedingt erforderlich, dass Sie NUR den vorgeschriebenen Bioethanol verwenden).	Überprüfen Sie, ob Sie den richtigen Bioethanol verwendet haben, im Zweifelsfall wenden Sie sich an Ihren Händler.
	3 Sie haben etwas um oder über die Flamme gelegt, das nicht zugelassen oder empfohlen ist.	Entfernen Sie den in die Flamme gelegten Gegenstand
	4 Wenn der Brenner leer ist (die Flamme erlischt) oder Sie das Feuer gerade ausgeschaltet haben, ist das normal. Wie beim Ausblasen von Kerzen.	-
<b>B Wenn ich versuche, den Brenner zu zünden, startet er nicht.</b>	5 Die Qualität des verwendeten Bioethanols ist nicht ausreichend.	Überprüfen Sie, ob Sie den richtigen Bioethanol verwendet haben, im Zweifelsfall wenden Sie sich an Ihren Händler.
	1 Sie haben nicht genug Brennstoff in den Brenner gefüllt.	Füllen Sie den Tank mit Bioethanol
	2 Sie haben nicht den richtigen Brennstoff verwendet (es ist zwingend erforderlich, dass Sie NUR Bioethanol verwenden).	Überprüfen Sie, ob Sie den richtigen Bioethanol verwendet haben, im Zweifelsfall wenden Sie sich an Ihren Händler.
	3 Die Luftöffnung des Brenners ist verstopft, es muss ausreichend Belüftung vorhanden sein, damit sich die Flamme entwickeln kann.	Überprüfen Sie, ob der Abgasanschluss und die Luftzufuhr nicht blockiert sind.
	4 Der Bioethanol ist kalt und benötigt Zeit zum Zünden.	Wiederholen Sie den Startvorgang. Bei wiederholtem Auftreten wenden Sie sich bitte an Ihren Händler.
<b>C Die Fernbedienung reagiert nicht auf Berührung</b>	5 Einer der beiden Brenner hat nicht gezündet, wodurch das Sicherheitssystem aktiviert wurde.	Wiederholen Sie den Startvorgang. Bei wiederholtem Auftreten wenden Sie sich bitte an Ihren Händler.
	1 Batterien sind leer	Ersetzen Sie die Batterien
	2 Ihr Finger ist nass	Trocknen Sie Ihren Finger und versuchen Sie es erneut
<b>D Wenn ich den Kamin ausschalte, erlischt das Feuer nicht sofort</b>	3 Sie berühren die EIN-Taste zu kurz.	Versuchen Sie, die EIN-Taste länger zu berühren.
	1 Das ist normal, der bereits vorhandene Bioethanol muss zuerst verbrennen. Die Flammen erlöschen von selbst.	Überprüfen Sie die Steckverbindungen Reparieren Sie die Verkabelung falls erforderlich
<b>E Wenn ich den Tank füllen möchte, schaltet sich die Pumpe nicht ein</b>	1 Der Tank ist bereits voll	-
	2 Der Kamin befindet sich noch im FLAMMEN-Modus	Der Kamin kann nur im STANDBY-Modus befüllt werden (siehe Abbildung 4.6)
	3 Der Sensor im Tank ist defekt	Wenden Sie sich an Ihren Händler
<b>F Wenn ich den Tank fülle, stoppt die Pumpe nicht automatisch, wenn der Tank voll ist</b>	1 Sie haben nicht den richtigen Bioethanol verwendet	STARTEN SIE DAS FEUER NICHT! Verwenden Sie ein Tuch, um den übergelaufenen Bioethanol aufzuwischen, und wenden Sie sich an Ihren Händler.
	2 Sensor ist defekt	STARTEN SIE DAS FEUER NICHT! Verwenden Sie ein Tuch, um den übergelaufenen Bioethanol aufzuwischen, und wenden Sie sich an Ihren Händler.

## A.B BENÖTIGTES WERKZEUG

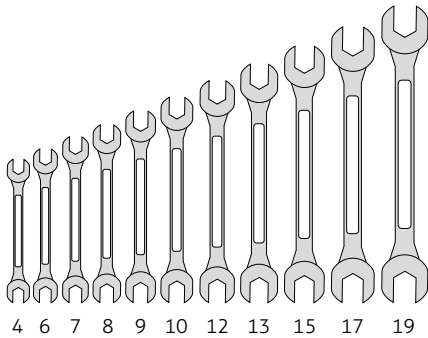
Um Installateuren, Mechanikern und anderen, die an unseren Kaminen arbeiten müssen, z. B. bei Wartungsarbeiten, zu helfen, wurde eine Liste der Werkzeuge zusammengestellt, die Element4 bei diesen Arbeiten erwartet.

Wenn all diese Werkzeuge beim Service zur Verfügung stehen, garantiert

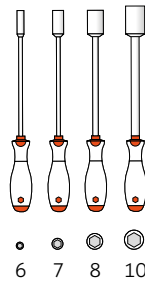
Element4, dass alle Probleme außer einem Bauteildefekt gelöst werden können.

### Bitte beachten

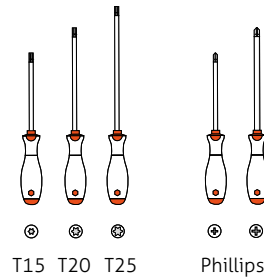
Wenn ein Problem festgestellt wird, das nicht vor Ort gelöst werden kann, wenden Sie sich immer an Ihren Händler oder direkt an Element4 über die Kontaktdaten auf der Rückseite dieses Handbuchs.



Spanners



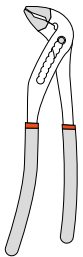
Socket drivers



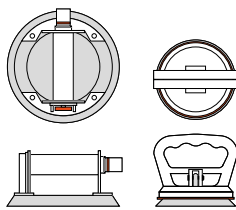
Screwdrivers



Flathead screwdriver -



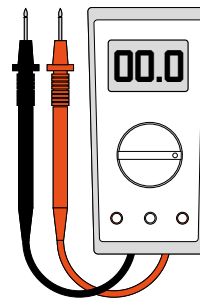
Groove-joint pliers



Suction Cup



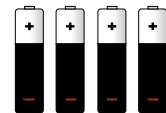
Manometer



Multi meter



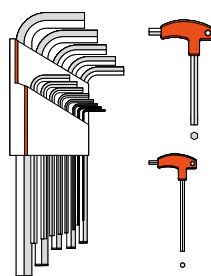
2x AAA Battery



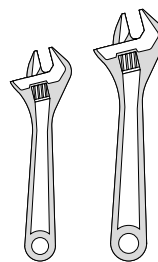
4x AA Battery



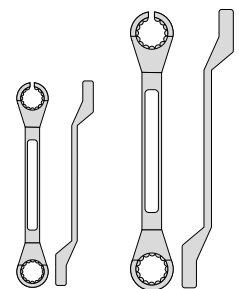
Glass Cleaning spray Cloth



Hex Allen Keys



Adjustable spanner



(open) ring spanners

Figure A.A | Werkzeugübersicht für den Service

## B FEHLERCODES

### B.A MELDUNGEN AUF DER FERNBEDIENUNG ANGEZEIGT

Die installierte Software gibt einen Fehler-/Stoppcode aus, wenn das Bioethanol-Feuer aus irgendeinem Grund gestoppt wurde oder nicht gestartet ist. Wenn das Bioethanol-Feuer stoppt, wird ein Code generiert, der auf der Fernbedienung abgelesen werden kann.

Anhand der Codenummer können Sie erkennen, in welcher Phase des Zündvorgangs oder Betriebs der Fehler aufgetreten ist.

Um diesen Code anzuzeigen, müssen folgende Schritte durchgeführt werden:

Öffnen Sie das Menü, indem Sie beide Tasten unter dem Display drücken.

Wählen Sie GERÄT

Das Display zeigt die Versionsnummer und den Stoppcode wie folgt an:

Anzeige „Rxxx.Dxxx.SCx“.

R = Versionsnummer der Empfängersoftware.

D = Versionsnummer der Gerätesoftware.

SC = Stoppcode im Hexadezimalformat (wie gegenüber gezeigt).



Figure 12.7 | Fehlercode wird auf der Fernbedienung angezeigt

	Beschreibung	Mögliche Gründe	Mögliche Lösung
SC2	Bioethanol erreicht den Tanksensor nicht (Zündvorgang)	<ul style="list-style-type: none"> <li>Zu wenig Bioethanol im Tank</li> <li>Sensor defekt</li> <li>Falscher Brennstoff im Tank</li> </ul>	<ul style="list-style-type: none"> <li>Tank füllen</li> <li>Sensor ersetzen oder neu anschließen</li> <li>Falschen Brennstoff aus dem Tank entfernen</li> </ul>
SC3	Thermoelement heiß – HEISSES TABLETT (Zündvorgang)	<ul style="list-style-type: none"> <li>Das Feuer wurde kürzlich gelöscht</li> </ul>	<ul style="list-style-type: none"> <li>Warten Sie einige Minuten, bevor Sie es erneut versuchen</li> </ul>
SC4	Zwei Minuten Sicherheitsunterbrechung (Zündvorgang)	<ul style="list-style-type: none"> <li>Das Thermoelement hat sich während des Zündvorgangs nicht ausreichend erwärmt</li> </ul>	<ul style="list-style-type: none"> <li>Warten Sie zwei Minuten, bevor Sie es erneut versuchen</li> </ul>
SC5	Niedrigstandssensor nicht erreicht, Pumpe hat Zeitüberschreitung	<ul style="list-style-type: none"> <li>Bioethanol geht zur Neige und kann den Niedrigstandssensor nicht mehr erreichen.</li> <li>Kraftstoffleitung ist verstopft oder undicht</li> <li>Pumpe ist defekt</li> </ul>	<ul style="list-style-type: none"> <li>Tank füllen</li> <li>Überprüfen Sie auf Verstopfungen oder Undichtigkeiten. Falls dies der Fall ist, wenden Sie sich bitte an Ihren Händler</li> <li>Überprüfen Sie die Funktion der Pumpe, wenden Sie sich an Ihren Händler, wenn die Pumpe defekt zu sein scheint.</li> </ul>
SC6	Hochstandssensor nicht erreicht, Pumpe hat Zeitüberschreitung	<ul style="list-style-type: none"> <li>Bioethanol geht zur Neige und kann den Hochstandssensor nicht mehr erreichen.</li> <li>Kraftstoffleitung ist verstopft oder undicht</li> <li>Pumpe ist defekt</li> </ul>	<ul style="list-style-type: none"> <li>Tank füllen</li> <li>Überprüfen Sie auf Verstopfungen oder Undichtigkeiten. Falls dies der Fall ist, wenden Sie sich bitte an Ihren Händler</li> <li>Überprüfen Sie die Funktion der Pumpe, wenden Sie sich an Ihren Händler, wenn die Pumpe defekt zu sein scheint.</li> </ul>
SC7	Zeitüberschreitung, warte auf Kraftstoff am Niedrigstandssensor (Zündvorgang)	<ul style="list-style-type: none"> <li>Bioethanol geht zur Neige und kann den Niedrigstandssensor nicht mehr erreichen.</li> <li>Kraftstoffleitung ist verstopft oder undicht</li> <li>Pumpe ist defekt</li> </ul>	<ul style="list-style-type: none"> <li>Tank füllen</li> <li>Überprüfen Sie auf Verstopfungen oder Undichtigkeiten. Falls dies der Fall ist, wenden Sie sich bitte an Ihren Händler</li> <li>Überprüfen Sie die Funktion der Pumpe, wenden Sie sich an Ihren Händler, wenn die Pumpe defekt zu sein scheint.</li> </ul>
SC8	Zeitüberschreitung, warte auf Kraftstoff am Hochstandssensor (Zündvorgang)	<ul style="list-style-type: none"> <li>Bioethanol geht zur Neige und kann den Niedrigstandssensor nicht mehr erreichen.</li> <li>Kraftstoffleitung ist verstopft oder undicht</li> <li>Pumpe ist defekt</li> </ul>	<ul style="list-style-type: none"> <li>Tank füllen</li> <li>Überprüfen Sie auf Verstopfungen oder Undichtigkeiten. Falls dies der Fall ist, wenden Sie sich bitte an Ihren Händler</li> <li>Überprüfen Sie die Funktion der Pumpe, wenden Sie sich an Ihren Händler, wenn die Pumpe defekt zu sein scheint.</li> </ul>

	Beschreibung	Mögliche Ursachen	Mögliche Lösungen
<b>SC9</b>	Timeout, warte auf Flamme	<ul style="list-style-type: none"> <li>Das Thermoelement wurde während des Zündvorgangs unzureichend erhitzt, weil die Flamme das Thermoelement nicht erreichen konnte.</li> </ul>	<ul style="list-style-type: none"> <li>Tank füllen</li> <li>Überprüfen Sie auf Verstopfungen oder Undichtigkeiten. Falls dies der Fall ist, wenden Sie sich bitte an Ihren Händler</li> <li>Überprüfen Sie die Funktion der Pumpe, wenden Sie sich an Ihren Händler, wenn die Pumpe defekt zu sein scheint.</li> </ul>
<b>SCA</b>	Timeout, warte auf hohen Stand nach Flamme.	<ul style="list-style-type: none"> <li>Der Brennstoff hat nach dem Zünden der Flamme während des Zündvorgangs den oberen Sensor im Brenner nicht erreicht.</li> </ul>	<ul style="list-style-type: none"> <li>Tank füllen</li> </ul>
<b>SCB</b>	Flamme aus	<ul style="list-style-type: none"> <li>Die Flamme ist aus externen Gründen erloschen.</li> <li>Thermoelement ist defekt</li> </ul>	<ul style="list-style-type: none"> <li>Schließen Sie alle Möglichkeiten aus, die die Flamme beeinflussen.</li> <li>Versuchen Sie, den Kamin neu zu starten. Wenn dies nicht funktioniert, wenden Sie sich an Ihren Händler.</li> </ul>
<b>SCC</b>	Zündprogramm fehlgeschlagen	<ul style="list-style-type: none"> <li>Softwareproblem, das Programm ist beschädigt.</li> </ul>	<ul style="list-style-type: none"> <li>Wenden Sie sich an Ihren Händler.</li> </ul>
<b>SCD</b>	Stopp-Befehl empfangen	<ul style="list-style-type: none"> <li>Normale Situation, der Benutzer hat das Feuer mit der Fernbedienung ausgeschaltet</li> </ul>	<ul style="list-style-type: none"> <li>Kamin mit Fernbedienung neu starten</li> </ul>
<b>SCE</b>	Bioethanol erreicht den Tankfüllstandssensor nicht	<ul style="list-style-type: none"> <li>Unzureichender Brennstoff im Tank, um die Flamme aufrechtzuerhalten.</li> </ul>	<ul style="list-style-type: none"> <li>Tank füllen</li> </ul>

## C STANDORT DES TERMINALS

### C.A STANDORT DES TERMINALS MIT VERTIKALEM ABGAS (C11)

Distanz	Abgas 1,2 von 3	
Auf derselben Dachebene	> 6m	*
Auf einer anderen Dachebene	> 3m	* & **
An einer niedrigeren Wand	> 2m	*
Auf einer höheren geneigten Fläche	> 6m	***

„Abstand“ = Mindestabstand, der erforderlich ist, um das Abgasrohr so zu positionieren, dass negative Auswirkungen in Bezug auf Folgendes vermieden werden:

1. Eine Lüftungsöffnung eines genutzten Raums, einer Toilette oder eines Badezimmers
2. Zufuhr von erwärmter Luft, wenn die Zufuhr durch einen genutzten Raum erfolgt.
3. Ein Fenster, das geöffnet werden kann und sich in der Nähe eines genutzten Raums, einer Toilette oder eines Badezimmers befindet.

\* Wenn der erforderliche Abstand nicht realisierbar ist, haben die Regeln bezüglich der Austrittsposition Vorrang.

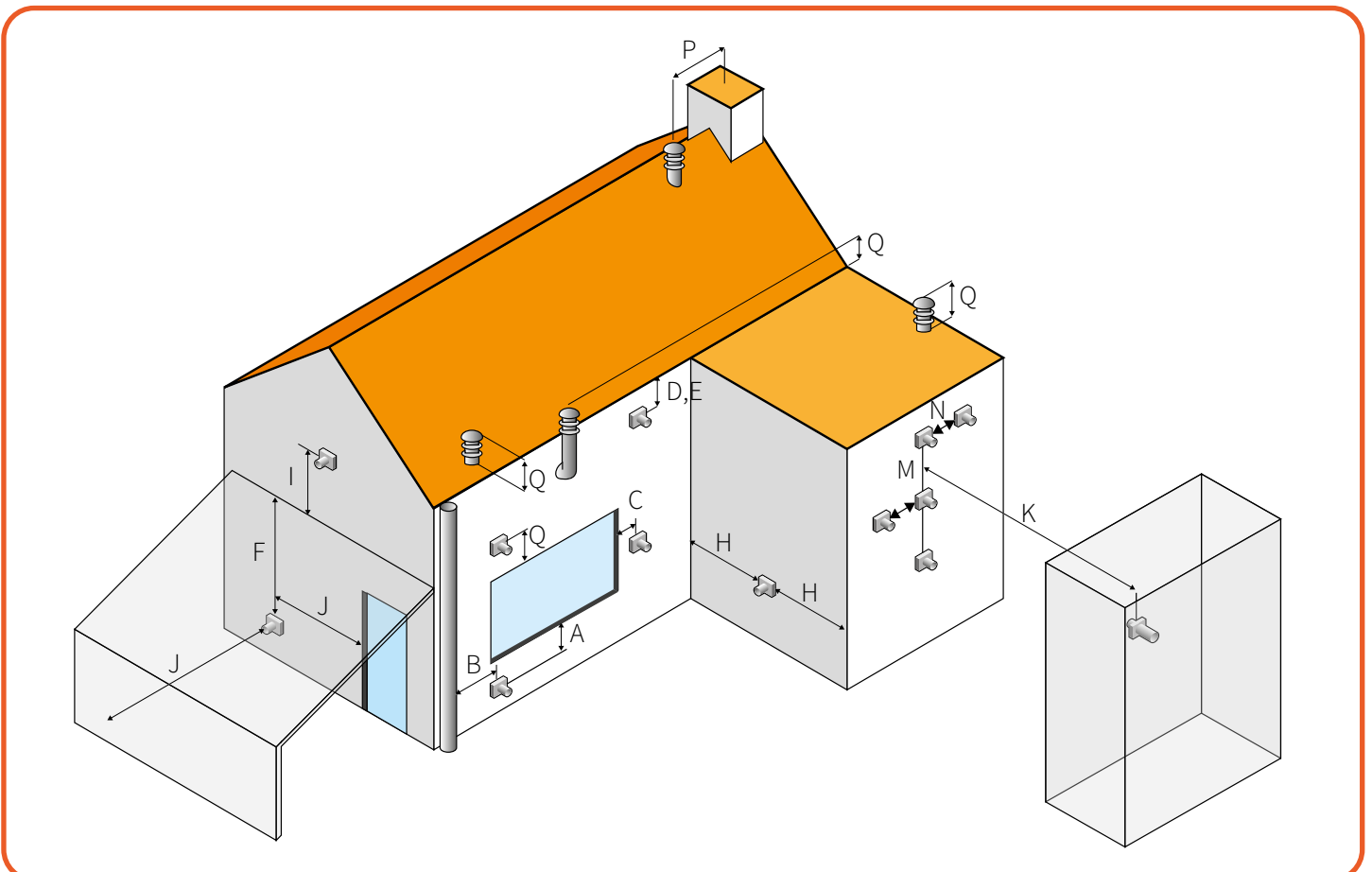
\*\* Wenn das Abgasrohr mindestens einen Meter höher als die Einlassöffnung oder ein zu öffnendes Fenster angebracht ist.

\*\*\* Wenn der erforderliche Abstand nicht realisierbar ist, muss das Abgasrohr mindestens einen Meter über der höchsten Fassade / dem höchsten Dach angebracht werden.

- (4) Das Terminal darf nicht näher als 300 mm an einer Öffnung im Gebäude, wie z. B. einem Fensterrahmen, platziert werden.

### C.B STANDORT DES TERMINALS MIT HORIZONTALEM ABGAS (C31)

	Terminal positionieren	Abst. (mm)
A*	Direkt unter einer Öffnung, einem Lüftungsstein, einem Drehfenster usw.	600
B	Über einer Öffnung, einem Lüftungsstein, einem Drehfenster usw.	300
C	Neben einer Öffnung, einem Lüftungsstein, einem Drehfenster usw.	400
D	Unter Dachrinnen oder Abflussrohren	300
E	Unter Dachüberständen	300
F	Unter Balkonen oder Dächern offener Garagen	600
G	Von einem vertikalen Abflussrohr	300
H	Von einer Innen- oder Außenecke	600
I	Über dem Bodenniveau von Dach oder Balkon	300
J	Von einer Fläche gegenüber der Spitze	600
K	Von einem Ende gegenüber der Spitze	600
L	Von einer Öffnung in der offenen Garage (z. B. Tür, Fenster im Haus)	1200
M	Vertikal von einem Ende zur selben Wand	1500
N	Horizontal von einem Ende zur selben Wand	300



## D BERECHNUNGSTABELLEN ABGASBEGRENZUNG

In der Berechnungstabelle können Sie sehen, wann ein Abgasbegrenzer eingesetzt werden muss

Dieser Kamin hat eine minimale Startlänge von 1 Meter.

### Ergebnis Maßnahme

- ✓ Kein Begrenzer erforderlich
- ✗ Ein einwandfreier Betrieb ist nicht garantiert

**Achtung:** Informationen zur Berechnung von Bögen finden Sie unter KAPITEL 7

### D.A HORIZONTALER ENDABGASDURCHMESSER 200/130

Gesamte vertikale Strecke	10	✓	✓	✓	✓	✓	✓	✓	✓	✓
	9	✓	✓	✓	✓	✓	✓	✓	✓	✓
	8	✓	✓	✓	✓	✓	✓	✓	✓	✓
	7	✓	✓	✓	✓	✓	✓	✓	✓	✓
	6	✓	✓	✓	✓	✓	✓	✓	✓	✓
	5	✓	✓	✓	✓	✓	✓	✓	✓	✓
	4	✓	✓	✓	✓	✓	✓	✓	✓	✓
	3.5	✓	✓	✓	✓	✓	✓	✓	✓	✓
	3	✓	✓	✓	✓	✓	✓	✓	✓	✓
	2.5	✓	✓	✓	✓	✓	✓	✓	✓	✗
	2	✓	✓	✓	✓	✓	✓	✓	✗	✗
1.5	✓	✓	✓	✓	✓	✓	✗	✗	✗	
1	✓	✓	✓	✓	✓	✗	✗	✗	✗	
		0	0.5	1	2	2.5	3.5	4	4.5	5
		Gesamte horizontale Strecke								

### D.B VERTIKALER ENDABGASDURCHMESSER 200/130

Bei einer Dachdurchführung beträgt die minimale vertikale Höhe 1 Meter.

Gesamte vertikale Strecke	23	✗	✗	✗	✗	✗	✗	✗	✗	✗
	22	✓	✗	✗	✗	✗	✗	✗	✗	✗
	21	✓	✓	✓	✗	✗	✗	✗	✗	✗
	20	✓	✓	✓	✓	✗	✗	✗	✗	✗
	19	✓	✓	✓	✓	✓	✗	✗	✗	✗
	18	✓	✓	✓	✓	✓	✓	✓	✗	✗
	17	✓	✓	✓	✓	✓	✓	✓	✓	✓
	16	✓	✓	✓	✓	✓	✓	✓	✓	✓
	15	✓	✓	✓	✓	✓	✓	✓	✓	✓
	14	✓	✓	✓	✓	✓	✓	✓	✓	✓
	13	✓	✓	✓	✓	✓	✓	✓	✓	✓
12	✓	✓	✓	✓	✓	✓	✓	✓	✓	
11	✓	✓	✓	✓	✓	✓	✓	✓	✓	
10	✓	✓	✓	✓	✓	✓	✓	✓	✓	
9	✓	✓	✓	✓	✓	✓	✓	✓	✓	
8	✓	✓	✓	✓	✓	✓	✓	✓	✓	
7	✓	✓	✓	✓	✓	✓	✓	✓	✓	
6	✓	✓	✓	✓	✓	✓	✓	✓	✓	
5	✓	✓	✓	✓	✓	✓	✓	✓	✓	
4	✓	✓	✓	✓	✓	✓	✓	✓	✓	
3.5	✓	✓	✓	✓	✓	✓	✓	✓	✓	
3	✓	✓	✓	✓	✓	✓	✓	✓	✓	
2.5	✓	✓	✓	✓	✓	✓	✓	✓	✗	
2	✓	✓	✓	✓	✓	✓	✓	✗	✗	
1.5	✓	✓	✓	✓	✓	✓	✗	✗	✗	
1	✓	✓	✓	✓	✓	✓	✗	✗	✗	
		0	0,5	1	2	2.5	3.5	4	4.5	5
		Gesamte horizontale Strecke								

### D.C REDUZIERUNG AUF ABGASDURCHMESSER 150/100

Länge einschließlich Durchgang

Gesamte vertikale Strecke	10	✓	✓	✓	✓	✓	✓	✓	✓	✓
	9	✓	✓	✓	✓	✓	✓	✓	✓	✓
	8	✓	✓	✓	✓	✓	✓	✓	✓	✓
	7	✓	✓	✓	✓	✓	✓	✓	✓	✓
	6	✓	✓	✓	✓	✓	✓	✓	✓	✓
	5	✓	✓	✓	✓	✓	✓	✓	✓	✓
	4	✓	✓	✓	✓	✓	✓	✓	✓	✓
	3.5	✓	✓	✓	✓	✓	✓	✓	✓	✓
	3	✓	✓	✓	✓	✓	✓	✓	✓	✓
	2.5	✓	✓	✓	✓	✓	✓	✓	✓	✓
	2	✓	✓	✓	✓	✓	✓	✓	✓	✗
1.5	✓	✓	✓	✓	✓	✓	✓	✗	✗	
1	✓	✓	✓	✓	✓	✓	✗	✗	✗	
		0	0.5	1	1.5	2	2.5	3	3.5	4
		Gesamte horizontale Strecke								

## E TECHNISCHE DATEN

Die untenstehenden Werte hängen von der verwendeten Bioethanolart und der Art des Einbaus des Feuers ab.

**Hinweis:** Verwenden Sie immer Bio-Ethanol mit 85 % bis 96,6 % Alkohol. Im Zweifelsfall wenden Sie sich an Ihren Händler.

### Werte für Bio 70 Modelle

Bruttoleistung auf HOCH* <sup>1</sup>	3.5	kW
Verbrauch auf HOCH	0.65	L/u
Bruttoleistung auf MITTEL	3.25	kW
Verbrauch auf MITTEL	0.6	L/u
Bruttoleistung auf NIEDRIG	3	kW
Verbrauch auf NIEDRIG	0.5	L/u
Minimales Raumvolumen	41	m <sup>3</sup>
Luftwechselrate	1	
Nennversorgungsspannung	230	V
Maximaler Nennstromverbrauch* <sup>2</sup>	800	W

## F MASSZEICHNUNGEN

Auf dieser Seite finden Sie die Maßzeichnungen des Kamins mit einigen der wichtigen Maße, die Sie bei der Montage und Installation Ihres Kamins berücksichtigen müssen.

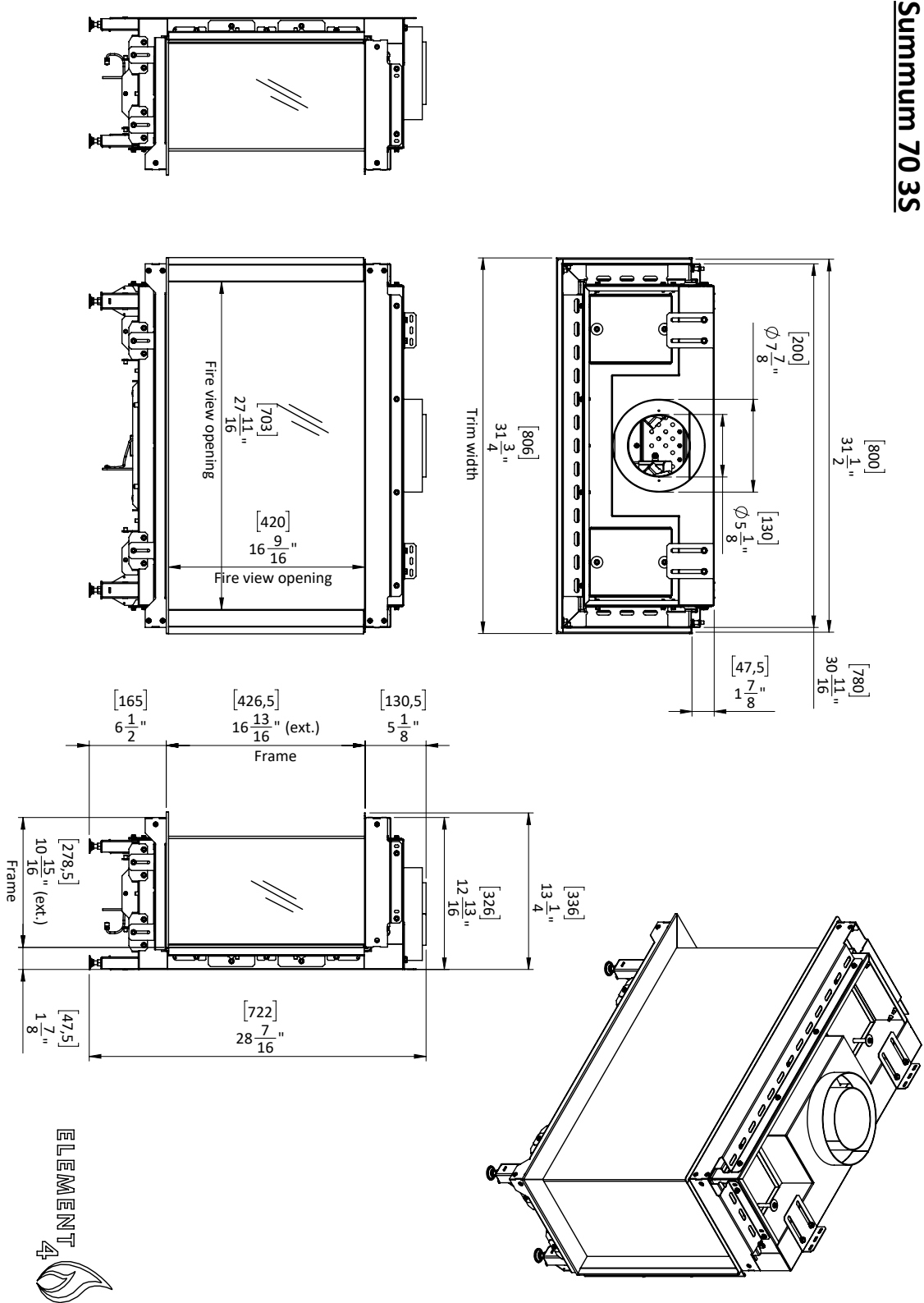
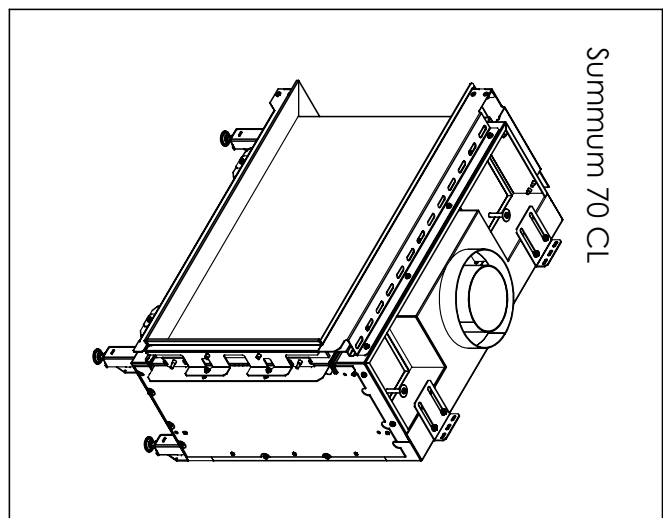
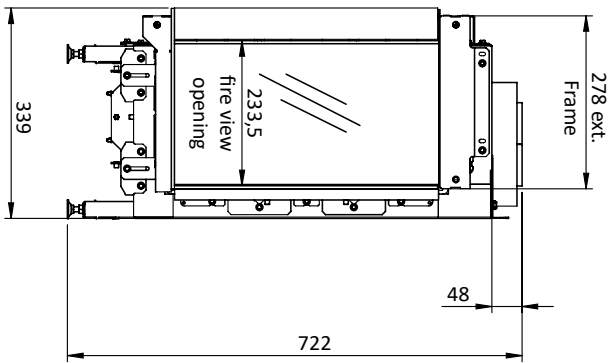
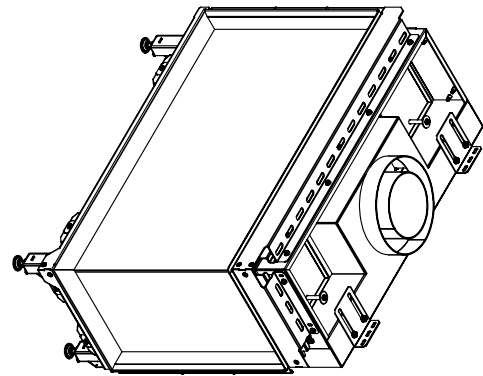
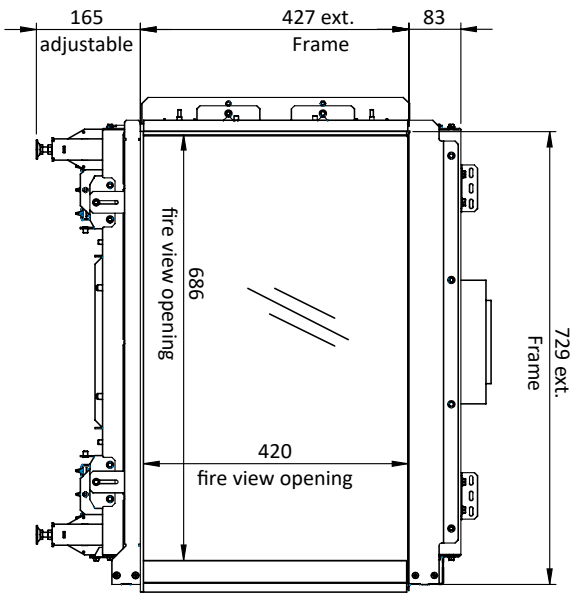
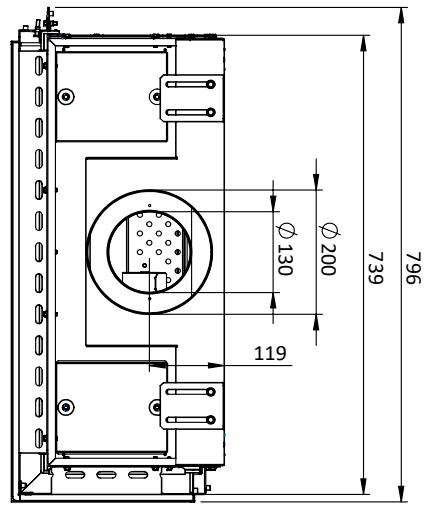


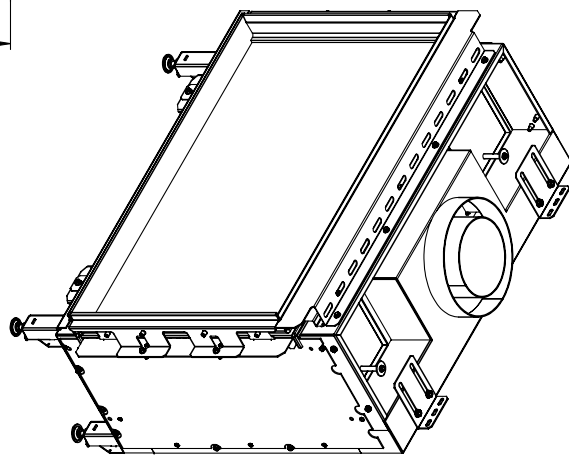
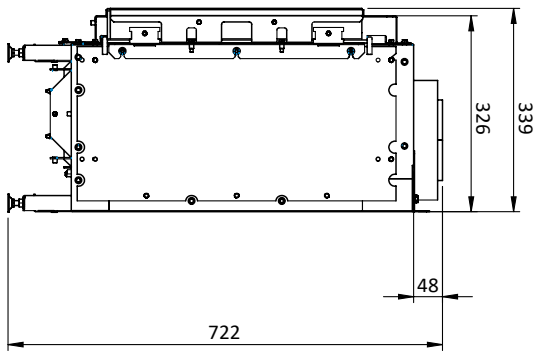
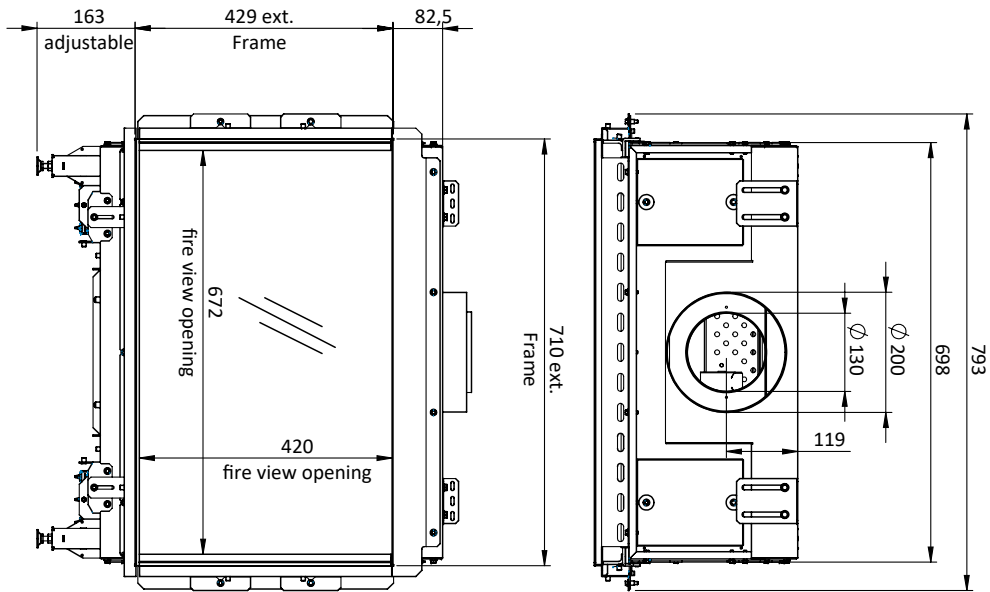
Figure F.A | Maßzeichnung des Summum 70 3S

# SUMMUM 70 CR



Summum 70 CL

# SUMMUM 70 F



ELEMENT  
4

Figure F.C | Maßzeichnung des Summum 70 F

# ELEMENT 4

Entwurf & Montage von:

**ELEMENT 4 B.V.**

[Info@element4.nl](mailto:Info@element4.nl)

[www.element4fires.com](http://www.element4fires.com)

---

VERÖFFENTLICHUNGSDATUM | 29/04/26