

# ELEMENT 4



## INSTALLATIEHANDLEIDING

SUMMUM 140 - BIO-ETHANOL





DIT PRODUCT IS NIET GESCHIKT VOOR GEBRUIK ALS PRIMAIRE VERWARMING

GEBRUIK ALTIJD BIO-ETHANOL VAN 85% TOT 96,6% ALCOHOL

**INHOUD**

<b>1</b>	<b>CE VERKLARING</b>	<b>5</b>
<b>2</b>	<b>BELANGRIJKE INFORMATIE</b>	<b>5</b>
	2.1 VEILIGHEIDSINFORMATIE	5
	2.2 VERPAKKINGSINFORMATIE	5
<b>3</b>	<b>GARANTIEBEPALINGEN</b>	<b>6</b>
<b>4</b>	<b>AFSTANDSBEDIENING EN ONTSTEKING</b>	<b>7</b>
	4.1 AFSTANDSBEDIENING	7
	4.1.1 HET KOPPELEN VAN DE AFSTANDSBEDIENING	7
	4.2 HET VULLEN VAN DE TANK	7
	4.3 ONTSTEKEN VAN DE BRANDER	8
	4.4 UITSCHAKELEN VAN DE HAARD	8
	4.5 VERLICHTING BEDIENEN	8
<b>5</b>	<b>INSTALLATIE VOORBEREIDING EN - INSTRUCTIE</b>	<b>9</b>
	5.1 OPEN OF GEBALANCEERD AANSLUITEN	9
	5.2 TOESTEL INSTALLATIE	9
<b>6</b>	<b>BRANDVEILIG INSTALLEREN</b>	<b>10</b>
	6.1 BRANDVEILIGHEID VAN DE TOESTELOPSTELLING	10
	6.1.1 BESCHERMING VAN WANDEN EN PLAFONDS	10
	6.2 MONTAGE VOORSCHRIFTEN	10
	6.2.1 ALGEMENE MONTAGE VOORSCHRIFTEN	10
	6.2.2 MONTAGEVOORSCHRIFTEN MET NIET BRANDBARE MATERIALEN	10
	6.2.3 MONTAGEVOORSCHRIFTEN MET BRANDBARE MATERIALEN	10
	6.3 ANDERE REGELS MET BETREKKING TOT WARMTE	12
	6.3.1 STRALING	12
	6.3.2 CONVECTIE	12
	6.3.3 ELEKTRISCHE LEIDINGEN	12
	6.3.4 BUITEN INSTALLATIE	12
	6.4 SCHOUW CONSTRUCTIE VOOR DE SUMMUM 140 4S	13
	6.4.1 VOORBEREIDEN VAN DE INSTALLATIE	13
	6.4.2 OPBOUWEN VAN DE SCHOUW	13
<b>7</b>	<b>AFVOERBEREKENING</b>	<b>17</b>
	7.1 BEPALEN VAN CORRECTE WERKING VAN DE AFVOER.	17
	7.1.1 BEPALEN MAXIMALE AFVOERLENGTES	17
	7.1.2 BEPALEN VAN DE GEWENSTE AFVOERCONFIGURATIE.	17
	7.2 BOCHTEN	17
	7.3 INSTALLATIE VAN HET AFVOERMATERIAAL	18
<b>8</b>	<b>VEILIGHEID</b>	<b>19</b>
	8.1 LEKDETECTIESENSOREN	19
	8.2 OVERLOOPDETECTIESENSOREN	19

<b>9</b>	<b>ONDERHOUDSINSTRUCTIES</b>	<b>20</b>
<b>9.1</b>	<b>HET SCHOONMAKEN VAN HET GLAS</b>	<b>20</b>
<b>9.2</b>	<b>ONDERHOUD IN DE VERBRANDINGSKAMER</b>	<b>20</b>
<b>9.2.1</b>	<b>(DE)MONTEREN VAN DE SIERLIJSTEN – SUMMUM 140 F, C &amp; 3S</b>	<b>20</b>
<b>9.2.2</b>	<b>VERWIJDEREN VAN HET GLAS</b>	<b>20</b>
<b>9.2.3</b>	<b>(DE)MONTEREN VAN DE SIERLIJSTEN – SUMMUM 140 RD &amp; T</b>	<b>22</b>
<b>9.2.4</b>	<b>VERWIJDEREN VAN HET GLAS</b>	<b>22</b>
<b>9.2.5</b>	<b>(DE)MONTEREN VAN DE SIERLIJSTEN SUMMUM 140 4S</b>	<b>24</b>
<b>9.2.6</b>	<b>VERWIJDEREN VAN HET GLAS VOOR DE SUMMUM 140 4S</b>	<b>24</b>
<b>10</b>	<b>DECORATIEMATERIAAL</b>	<b>26</b>
<b>10.1</b>	<b>PLAATSING VAN DE DECORATIE</b>	<b>26</b>
<b>10.1.1</b>	<b>SCHOONMAKEN VAN DE DECORATIE</b>	<b>26</b>
<b>11</b>	<b>BEDIENING VAN DE HAARD</b>	<b>30</b>
<b>11.1</b>	<b>VOOR DE EERSTE KEER STARTEN</b>	<b>30</b>
<b>11.2</b>	<b>DE EERSTE KEER STARTEN</b>	<b>30</b>
<b>11.3</b>	<b>ZINTUIGLIJKE CONTROLES</b>	<b>30</b>
<b>11.3.1</b>	<b>VISUELE CONTROLE</b>	<b>30</b>
<b>11.3.2</b>	<b>GEURCONTROLE</b>	<b>30</b>
<b>11.3.3</b>	<b>GELUIDSCONTROLE</b>	<b>30</b>
<b>A</b>	<b>EERSTE HULP BIJ STORING</b>	<b>31</b>
<b>A.A</b>	<b>BENODIGDE HULPMIDDELEN</b>	<b>32</b>
<b>B</b>	<b>LOCATIE UITMONDINGEN</b>	<b>33</b>
<b>B.A</b>	<b>LOCATIE UITEINDEN BIJ VERTICALE UITMONDING (C11)</b>	<b>33</b>
<b>B.B</b>	<b>LOCATIE UITEINDEN BIJ HORIZONTALE UITMONDING (C31)</b>	<b>33</b>
<b>C</b>	<b>STORING EN FOUT CODES</b>	<b>34</b>
<b>C.A</b>	<b>MELDINGEN OP DE HANDZENDER</b>	<b>34</b>
<b>D</b>	<b>TECHNISCHE DATA</b>	<b>36</b>
<b>E</b>	<b>ECODESIGN</b>	<b>37</b>
<b>E.A</b>	<b>ECOLABELS</b>	<b>37</b>
<b>F</b>	<b>MAATTEKENINGEN</b>	<b>38</b>

## 1 CE VERKLARING

Hierbij verklaren wij dat het door Element4 uitgebrachte sfeerverwarmingstoestel door zijn ontwerp en bouwwijze voldoet aan de essentiële eisen.

### Product:

Sfeerverwarmingstoestel op bio-ethanol

### Modellen:

E4-10

- Summum 140 F
- Summum 140 CL
- Summum 140 CR
- Summum 140 3S

E4-11

- Summum 140 RD
- Summum 140 T

E4-25

- Summum 140 4S

### Toegepaste geharmoniseerde norm:

- BS EN 16647:2015.

Deze verklaring verliest haar geldigheid als zonder schriftelijke toestemming van Element4 wijzigingen aan het toestel worden aangebracht. U kunt een kopie van het keuringscertificaat aanvragen via [info@element4.nl](mailto:info@element4.nl).



J. Kempers

Directeur

## 2 BELANGRIJKE INFORMATIE

### 2.1 VEILIGHEIDSINFORMATIE

De haard mag alleen door een gekwalificeerde installateur/dealer worden geïnstalleerd en volgens deze installatie voorschriften. We adviseren dringend deze installatievoorschriften goed te lezen.

Controleer de haard op transportschade, meld eventuele schade onmiddellijk aan uw leverancier.

**Deze haard is niet geschikt voor gebruik als primaire verwarming!**

De haard mag nooit worden gebruikt zonder venster of met een gebroken venster, rookgassen kunnen dan ongehinderd in de opstellingsruimte komen. De instellingen en de constructie van de haard mogen niet worden gewijzigd!

Onderdelen mogen indien nodig uitsluitend worden vervangen door originele onderdelen van de fabrikant.

Plaats geen extra imitatie hout of gloeimateriaal op de brander of in de verbrandingskamer.

Dit toestel is ontworpen voor gebruik met Bio-ethanol van maximaal 96,6%.

**Gebruik nooit bio-ethanol van 100% puurheid! Dit kan de ernstige schade toebrengen aan het toestel!**

Dit toestel is ontwikkeld als verwarmingsinrichting en alle onderdelen, inclusief het glas worden daarom zeer heet tijdens het gebruik (meer dan 100 graden). Raak de haard tijdens gebruik nooit aan.

De warmte die van dit toestel afkomt, kan van invloed zijn op materialen die in de buurt staan. Hang gordijnen op minimaal 50 centimeter afstand.

Vloeren, wanden en afdekkingen (plafonds) moeten ter plaatse waar door hittestraling van het toestel en/of afvoervoorziening brandgevaar aanwezig is onbrandbaar zijn.

### 2.2 VERPAKKINGSINFORMATIE

De verpakking van het toestel is recyclebaar. Gebruikt kunnen zijn:

- Karton
- CFK-vrij schuim (zacht)
- Hout
- Kunststof
- Papier

Deze materialen moeten op verantwoorde wijze en conform de overheidsbepalingen worden afgevoerd.

Batterijen gelden als chemisch afval. De batterijen moeten op verantwoorde wijze en conform de overheidsbepalingen afgevoerd worden. Verwijder eerst de batterijen voordat u de afstandsbediening afdankt.

De overheid kan u ook informatie verschaffen over het op verantwoorde wijze afvoeren van afgedankte apparaten.

### 3 GARANTIEBEPALINGEN

**NB:** Mochten er storingen zijn die u zelf niet kunt oplossen met behulp van de storingsoplosser in **BIJLAGE A**, dan wordt u verzocht om contact op te nemen met uw installateur of uw dealer.

De Element4 producten waarop deze garantiekaart van toepassing is zijn nauwkeurig vervaardigd uit hoogwaardige materialen. Mochten er desondanks toch fouten of gebreken optreden, dan zijn onderstaande garantie bepalingen van toepassing:

1. De installateur zal zich, vooraleer tot plaatsing over te gaan, eerst vergewissen van de goede kwaliteit en de goede werking van het rookgasafvoerkanaal. De toestellen dienen steeds door een bekwame installateur, volgens de landelijke en eventuele regionaal geldende normen en volgens de bij het toestel geleverde installatievoorschriften te worden ingebouwd.
2. Op de Element4 toestellen bedraagt de garantie periode 2 jaar, ingaand vanaf de datum van aankoop die duidelijk op de koopfactuur moet zijn vermeld.
3. Niet onder de garantie vallen het keramische glas evenals fysieke en chemische inwerking van buitenaf tijdens transport, opslag of montage.
4. Als er binnen de garantieperiode toch een storing zou optreden die het gevolg is van een fabricagefout of materiaalgebrek dan zal Element4 gratis een vervangstuk opsturen naar de installateur ter vervanging van het defecte onderdeel, zonder vergoeding voor het monteren en demonteren
5. Mocht de installateur zelf de storing niet kunnen verhelpen, kan hij Element4 BV verzoeken dit te doen, indien dit binnen de grenzen van de Benelux is.
6. Enkel na voorafgaand overleg kan het gehele toestel of onderdelen ervan ter controle of herstelling verstuurd worden. Deze goederen dienen wel vergezeld te zijn van dit ingevulde garantiedocument samen met het gedateerde aankoopbewijs.
7. Bij eventuele aan huis service door Element4 BV (enkel binnen de Benelux) tijdens de garantieperiode moeten steeds de garantiedocumenten (dit blad samen met het gedateerde aankoopbewijs) worden voorgelegd.

Bij service verlening aan huis buiten de garantie periode worden de volgende kosten in rekening gebracht:

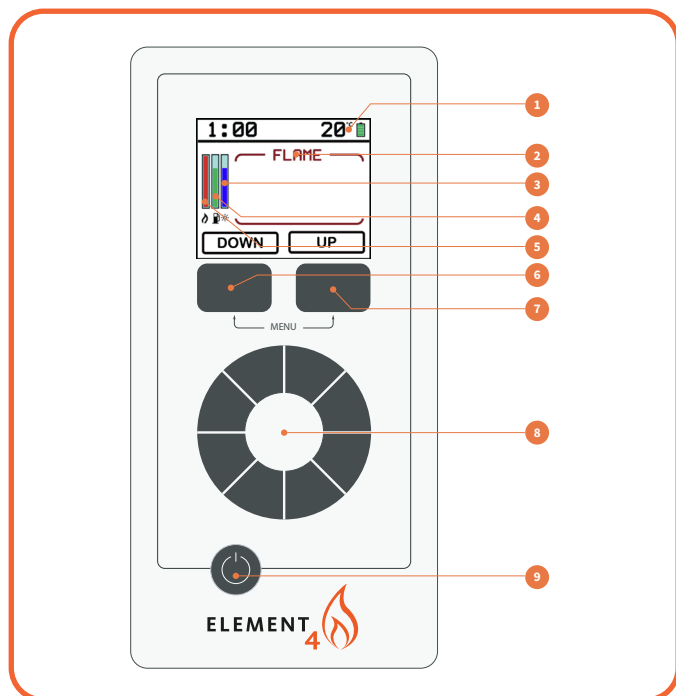
- Materiaalkosten
- Werkuren
- Voorrijkosten

De garantie is niet van toepassing in de volgende gevallen:

1. Indien niet of slechts gedeeltelijk aan bovenstaande punten voldaan is.
2. Indien er buiten het weten van Element4 om, eender welke wijzigingen aan het toestel zijn aangebracht.
3. Indien het toestel niet volgens de installatievoorschriften werd ingebouwd, c.q. niet volgens de bedieningshandleiding werd gebruikt
4. Indien er een andere brandstof is gebruikt dan is voorgeschreven.
5. Indien er andere dan de voorgeschreven kunsthouten stammetjes, keramisch materiaal of steentjes op het branderbed liggen.

## 4 AFSTANDSBEDIENING EN ONTSTeking

### 4.1 AFSTANDSBEDIENING



Afb. 4.1 Afstandsbediening

Het toestel wordt bediend via een afstandsbediening (Afb. 4.1). Voor de afstandsbediening zijn 4 penlite (type AAA) batterijen nodig.

1. Kamertemperatuur en batterijniveau van afstandsbediening
2. Modus
3. Lichtsterkte bodemverlichting
4. Tankniveau
5. Vlamhoogte
6. Vlamhoogte omhoog
7. Vlamhoogte omlaag
8. Lichtbediening
9. AAN-knop

#### 4.1.1 HET KOPPELEN VAN DE AFSTANDSBEDIENING

Om een (bestaande of nieuwe) handset aan het apparaat te koppelen, moet het huidige gekoppelde apparaat worden verwijderd. Doe dit door in het MENU te kiezen voor DEVICE en dan de DELETE-knop in te houden. Op het display komt nu NO PAIRED DEVICES te staan.

1. Zorg ervoor dat het apparaat is uitgeschakeld en niet is aangesloten op de 230V netvoeding.
2. Raak de **AAN-knop** op de afstandsbediening aan.
3. Selecteer de PAIR-optie op de afstandsbediening.
4. Schakel het apparaat IN door het aan te sluiten op 230V.
5. Op het scherm van de afstandsbediening wordt STANDBY weergegeven als dit is gelukt.

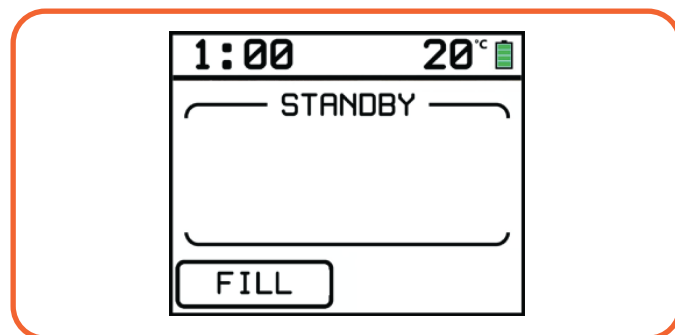
### 4.2 HET VULLEN VAN DE TANK

**LET OP!** Gebruik bio-ethanol van 96,6% - 85% puurheid.

In geen geval mag er 100% bio-ethanol gebruikt worden, dit kan ernstige schade toebrengen aan de de haard.

Voordat de haard ontstoken kan worden moet eerst de tank worden gevuld met bio-ethanol. Het vullen kan alleen als de haard in STANDBY modus staat. Zie Afb. 4.2

**Let op:** Als de haard brand of kort ervoor gebrand heeft en nog niet voldoende afgekoeld is, kan de tank niet gevuld worden.



Afb. 4.2 STANDBY modus

1. Zorg dat haard aangesloten is op 230V netspanning.
2. Open het serviceluis en haal de vulslang naar buiten.
3. Koppel de vulslangverlenger aan de vulslang door de snelkoppelingen te verbinden. Zie Afb. 4.3
4. Steek de verlengde vulslang tot op de bodem in een geopende fles of jerrycan met bio-ethanol. Let op dat de fles of jerrycan niet kan omvallen tijdens het vulproces.



Afb. 4.3 Snelkoppeling van vulslangverlenger

5. Druk op de **AAN-knop** van de afstandsbediening om hem te activeren.
6. Druk op **-FILL-** (linker menu knop) om het vulproces te starten. De pomp is geprogrammeerd om 2 minuten te draaien (veiligheidssysteem vanwege de bouwvoorschriften voor het vullen van vloeibare brandstoffen binnenshuis). De pomp kan echter worden gestopt door nogmaals op de **-FILL-** te drukken. Het wordt aanbevolen de pomp te stoppen als u 1L-flessen gebruikt, zodat de vulslang veilig in een andere fles kan worden gestoken.
7. De pomp stopt na 2 minuten of zodra de tank vol is. Om te controleren of de tank vol is, drukt u nogmaals op **-FILL-**, waarna een pieptoonklinkt en de pomp weer stopt als hij vol is.
8. De tankslang kan worden geleegd door meerdere keren op de **-FILL-** knop te drukken terwijl u de slang rechtop houdt om morsen te voorkomen. Zorg ervoor dat de slang volledig vrij is van brandstof voordat u hem loskoppelt.
9. De slang kan worden losgemaakt met de snelkoppelingsknop.

### 4.3 ONTSTEKEN VAN DE BRANDER

Als de tank gevuld is kan de brander ontstoken worden. Doe dit door de AAN-knop in te drukken totdat de rode balk op het display gevuld en de haard in PRIMING modus gaat. Zie afbeelding 4.4 en afbeelding 4.5. Dit zal ongeveer 30 -45 seconden duren.

Als de haard brand zal er een pieptoon te horen zijn en zal de haard in FLAME- modus gaan. Zie afbeelding 4.6

Om de vlamhoogte te vergroten, raak de AAN-knop aan om de afstandsbediening te activeren en draai de touch draaiknop met de klok mee.

Om de vlamhoogte te verkleinen, raak de AAN-knop aan om de afstandsbediening te activeren en draai de touch draaiknop tegen de klok in.

### 4.4 UITSCHAKELEN VAN DE HAARD

Om de haard uit te zetten, raak de AAN-knop aan om de afstandsbediening te activeren en houdt daarna de AAN-knop in totdat de rode balk gevuld is. De vlammen zullen niet direct doven, de aanwezige brandstof zal eerst opgebrand moeten worden.

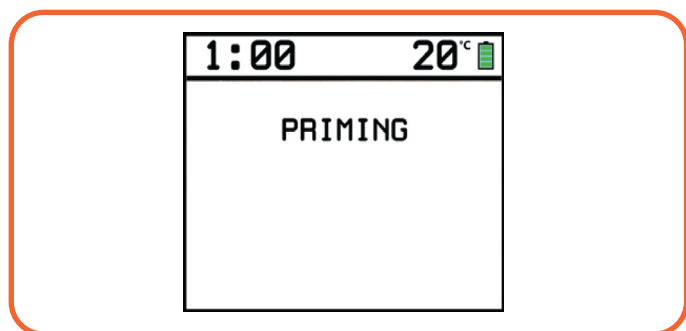
### 4.5 VERLICHTING BEDIENEN

De verlichting kan worden bediend, ongeacht of het vuur aan of uit is.

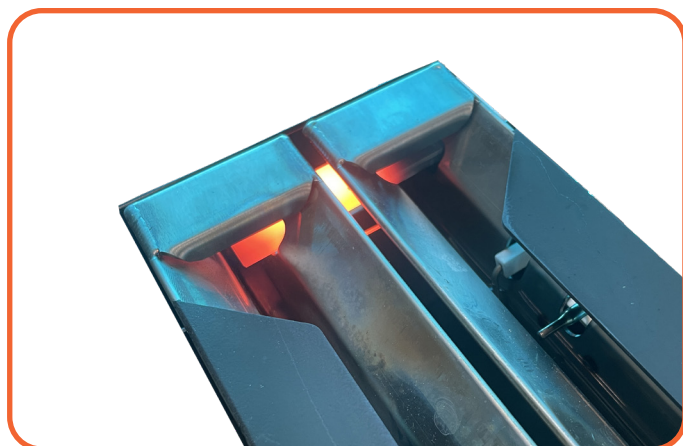
Om de lichtintensiteit te **verhogen**, draai de touch-draaiknop met de klok mee.

Om de lichtintensiteit te **verlagen**, draai de touch-draaiknop tegen de klok in.

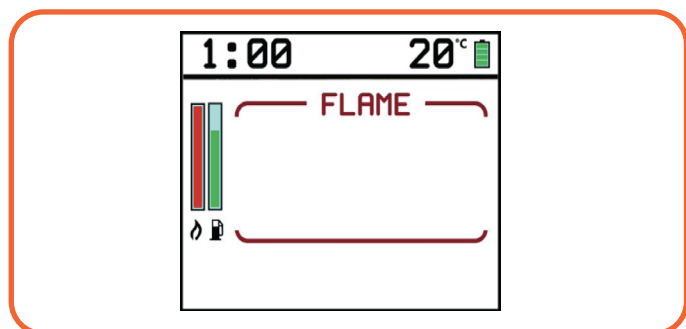
Als het licht aan is terwijl het vuur uit wordt gezet, blijft het licht branden. Om het uit te schakelen, draai de draaiknop tegen de klok in totdat het display "OFF" weergeeft.



Afb. 4.4 Brander in PRIMING modus



Afb. 4.5 PRIMING: brandstof wordt ontstoken



Afb. 4.6 FLAME-modus, haard is aan het branden



## 5 INSTALLATIE VOORBEREIDING EN - INSTRUCTIE

Dit toestel is ontwikkeld, getest en goedgekeurd conform de geldende normen voor het gebruik, de prestaties en de veiligheid van het product. De installatie van uw toestel moet voldoen aan de huidige bouwvoorschriften. Wij adviseren daarom om voor de installatie een erkende installateur in te schakelen. Deze kan u van alle informatie over de veiligheidsbeperkingen van de installatie voorzien.

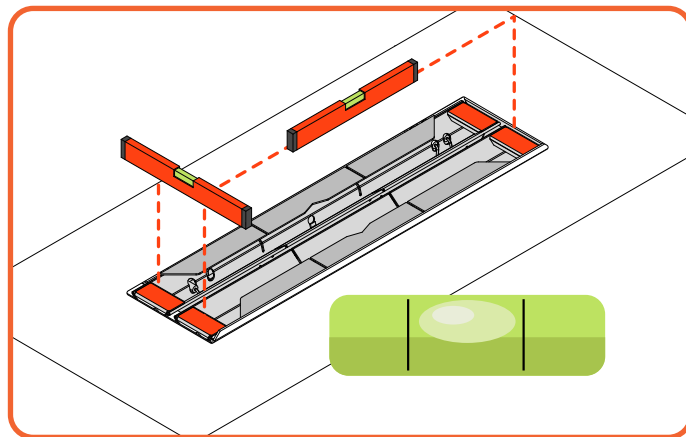
### 5.1 OPEN OF GEBALANCEERD AANSLUITEN

Dit toestel kan zowel open geïnstalleerd worden (zie [afbeelding 5.2](#)) alsook als een gesloten toestel met gebalanceerd rookkanaal (concentrisch, zie [afbeelding 5.3](#)). Bij een open installatie zullen er geen afvoer- en aanvoerkanalen aangesloten worden. De boezem van de haard zal voorzien moeten worden van ventilatieopeningen aan de onderzijde en de bovenzijde van ten minste 200cm<sup>2</sup> om de rookgassen af te kunnen voeren en voldoende frisse lucht aan te zuigen. Aangeraden wordt om de installatieruimte te voorzien van voldoende ventilatie, het kan voorkomen dat extra ventilatie nodig is om toevoer van frisse lucht op peil te houden.

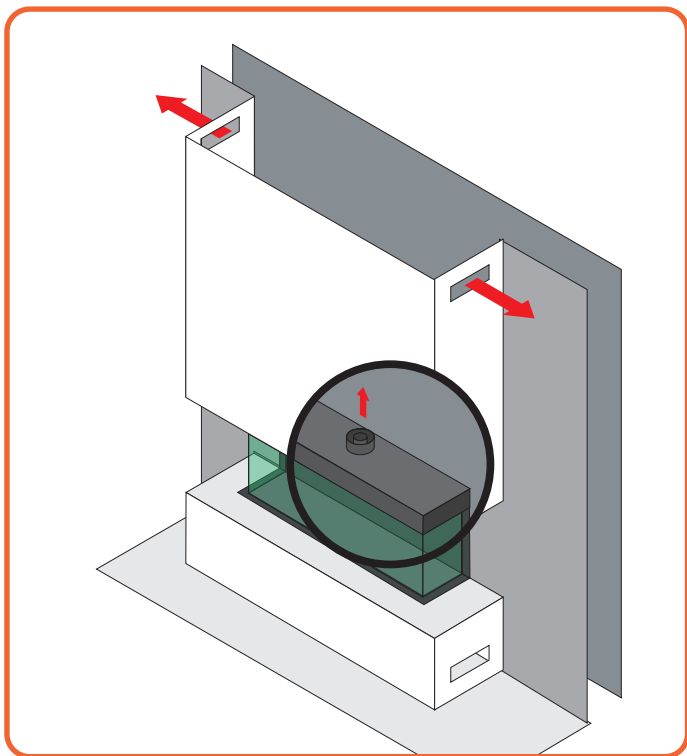
Tevens wordt het aangeraden om dit apparaat alleen met gebalanceerde afvoer te installeren in een volledig afgesloten of mechanisch geventileerde woning.

### 5.2 TOESTEL INSTALLATIE

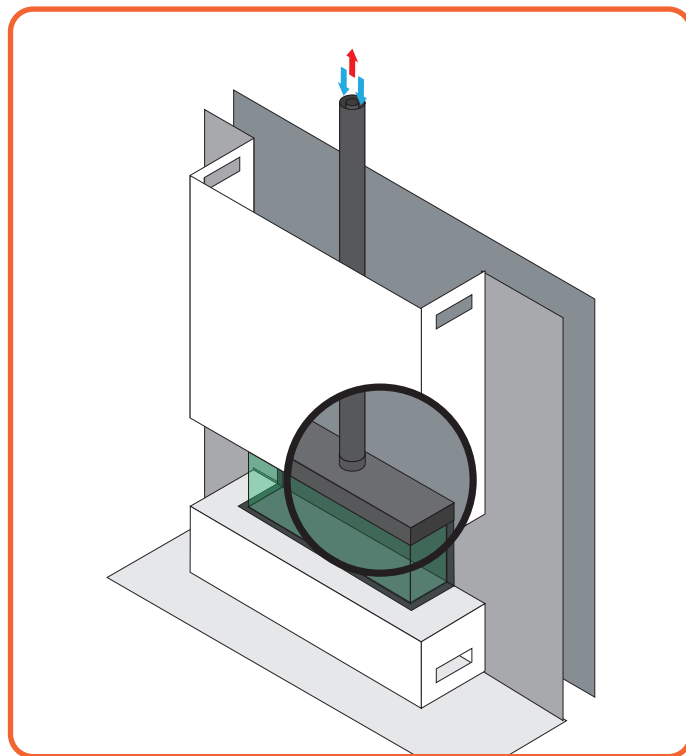
Bepaal de opstelplaats voor het apparaat. Het apparaat en met name de brander (zie [afbeelding 5.1](#)) moet stevig en waterpas op de vloer worden bevestigd met behulp van de bevestigingen die in de basis van het apparaat zijn ingebouwd. Verricht geen aanpassingen aan het apparaat.



Afb. 5.1 Zorg dat de brander waterpas staat



Afb. 5.2 Open aansluiting, zonder afvoer naar buiten.



Afb. 5.3 Gebalanceerde aansluiting.

## 6 BRANDVEILIG INSTALLEREN

Om een haard zo veilig mogelijk te installeren, moeten er bij de inbouw van de haard vaak de nodige voorbereidingen worden getroffen. Dit overzicht kan worden gebruikt om de regels aangaande de brandveiligheid van de inbouw te realiseren.

### 6.1 BRANDVEILIGHEID VAN DE TOESTELOPSTELLING

Installeer het toestel zodanig dat er geen brandbare materialen rondom het toestel of rookkanaal aanwezig zijn. Het toestel mag nooit tegen een achterwand van brandbaar materiaal worden geplaatst.

Brandbare materialen zoals hout kunnen namelijk vanaf een temperatuur van 85 °C, in brand raken. Dit kan al binnen enkele minuten (bij hoge temperaturen > 200 °C) tot binnen enkele weken (bij lage temperaturen > 85 °C) Een sfeertoestel kan aan de buitenzijde een temperatuur hebben die tot boven de 200 °C kan oplopen. Gebruik rondom de haard en in de koof uitsluitend niet brandbare materialen.

Indien u in de constructie isolatie materiaal gebruikt, gebruik hiervoor dan witte ongebonden isolatiewol, die hittebestendig is tot 1000 graden C. Gebruik nooit glas- of steenwol. Deze kunnen namelijk bij hitte een hinderlijke geur afgeven.

Het is belangrijk om nauwgezet volgens onderstaande installatievoorschriften te werken. Als de installatievoorschriften niet, of onvoldoende, voorzien in de aspecten van de brandveiligheid, dan zijn de instructies volgens NPR 3378-20:2010 bepalend.

#### 6.1.1 BESCHERMING VAN WANDEN EN PLAFONDS

We onderscheiden twee soorten wanden en plafonds;

- Wanden/plafonds van brandbare bouwmaterialen of die brandbare bouwmaterialen bevatten en alle wanden waarbij op de van de haard afgekeerde wand brandbare objecten zijn aangebracht (bijv. inbouwmeubilair, houten panelen).
- Wanden/plafonds van minerale bouwmaterialen, zoals gasbeton, bakstenen, kalkzandsteen, etc. dikker dan 10 cm.

### 6.2 MONTAGE VOORSCHRIFTEN

#### 6.2.1 ALGEMENE MONTAGE VOORSCHRIFTEN

- Dragende muren en dragende bouwdelen van plafonds moeten altijd bekleed worden met beschermende brandwerende platen.
- Gebruik rondom de haard en in de koof uitsluitend niet-brandbare materialen. De afstand tussen het toestel en niet-brandbare materialen moet minimaal 50 mm zijn voor een convectieluchtstroom.
- Niet brandbare materialen kunnen direct tegen de haard geplaatst worden zolang deze geen belemmering vormen voor het uitnemen van de ruiten of de toegang voor onderhoud.
- De haard kan geen dragende functie hebben.

#### 6.2.2 MONTAGEVOORSCHRIFTEN MET NIET BRANDBARE MATERIALEN

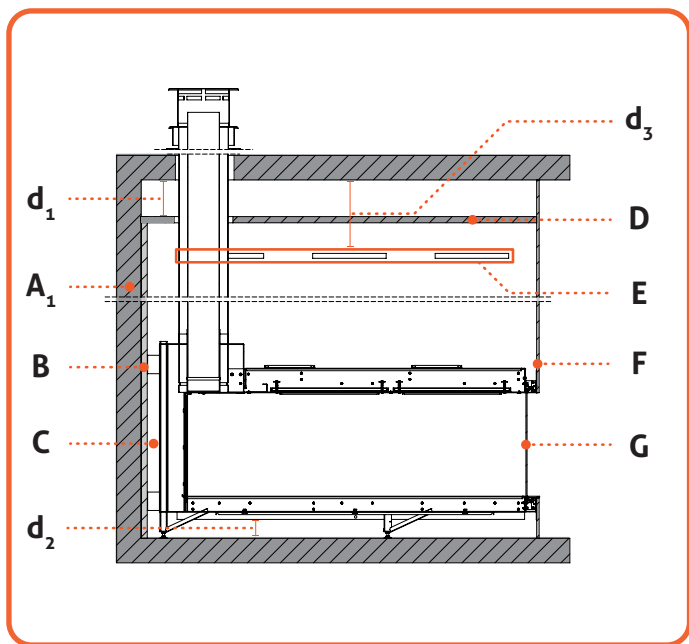
(Afbeelding 6.1 en Afbeelding 6.2)

Zorg voor een goede ventilatie van de lucht in de koof. De temperatuur van de uit de ventilatieroosters komende lucht mag niet hoger zijn dan 85 graden. Plaats daarom voldoende ventilatie roosters beneden en boven in de koof.

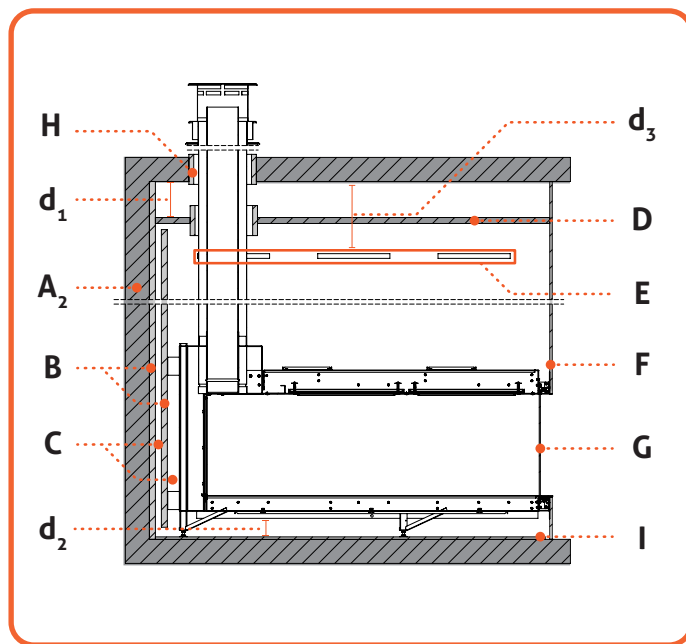
#### 6.2.3 MONTAGEVOORSCHRIFTEN MET BRANDBARE MATERIALEN

(Afbeelding 6.3 en Afbeelding 6.4)

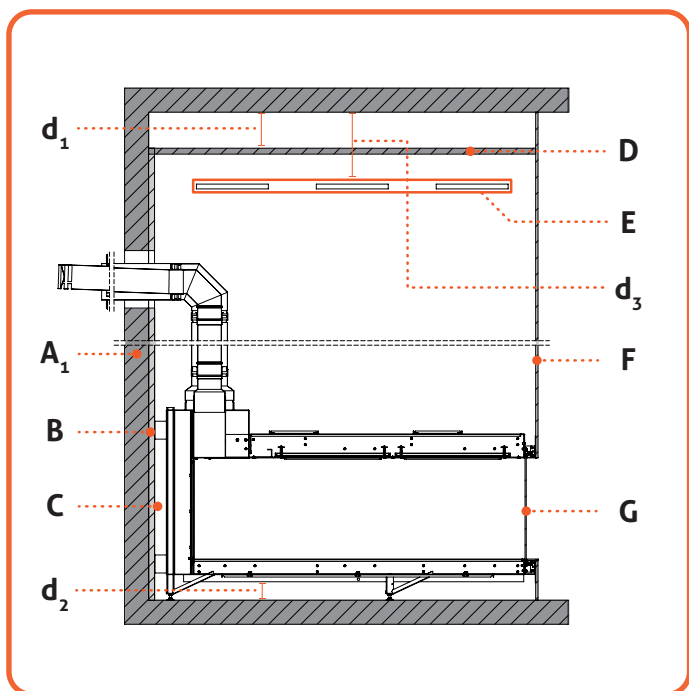
- Dragende wanden en plafonds moeten worden afgedekt met een beschermende brandwerende plaat volgens EN 13501-1: A2.
- Plaats een tweede brandwerende plaat voor de andere plaat op ten minste 20mm afstand.
- Zorg dat beide platen niet aan elkaar zitten met behulp van schroeven of bouten. Door conductie kan er een hittebrug ontstaan met brand tot gevolg.



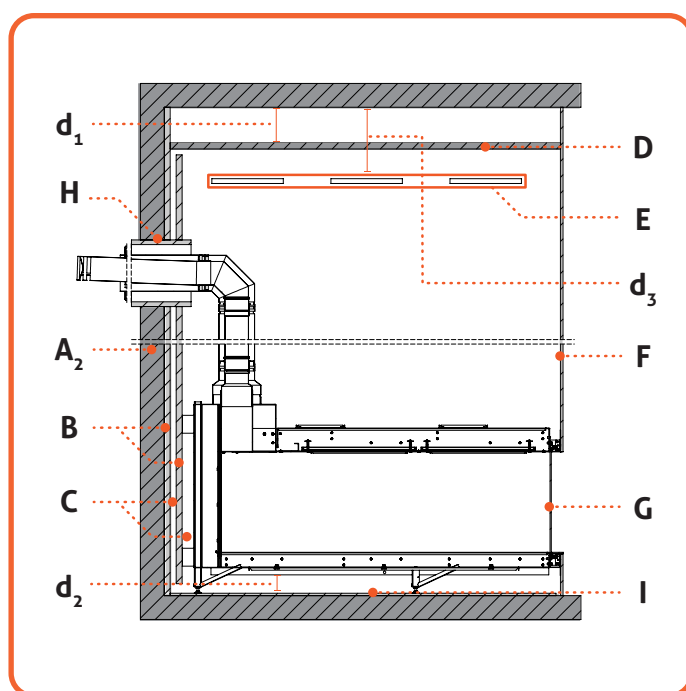
Afb. 6.1 C31: Gas afvoer bij niet brandbare materialen



Afb. 6.3 C31: Gas afvoer bij brandbare materialen



Afb. 6.2 C11: Gas afvoer bij niet brandbare materialen



Afb. 6.4 C11: Gas afvoer bij brandbare materialen

#	Omschrijving
A <sub>1</sub>	Niet brandbare muur
A <sub>2</sub>	Brandbare muur
B	Brandwerende muurbekleding
C	Luchtspouw (≥20mm)
D	Tussenplafond
E	Convectie gaten (ten minste 2x150cm <sup>2</sup> )
F	Vuurvaste behuizing
G	Glazen buitenkant van de haard <ul style="list-style-type: none"> <li>• Stralingsafstand tot brandbare objecten ≥400mm</li> <li>• Buitenkant van de haard (~200°C)</li> </ul>

H	Vuurvaste schoorsteen bekleding
I	Vuurvaste grondplaat
d <sub>1</sub>	Afstand plafond tot tussen plafond (≥100mm)
d <sub>2</sub>	Afstand haard tot vuurvaste vloer (≥100mm)
d <sub>3</sub>	Afstand tussen convectie opening en plafond (≥200mm)

Tabel 6.1 Legenda

### 6.3 ANDERE REGELS MET BETREKKING TOT WARMTE

Een haard geeft twee verschillende soorten warmte af: straling en convectie. Er moet op verschillende manieren rekening mee gehouden worden.

#### 6.3.1 STRALING

Straling is the aangename warmte van de haard. Als de haard aan staat, straalt de warmte via het keramische glas en de metalen behuizing naar de omgeving. Hierdoor warmt de omgeving op. Daarom is het belangrijk dat er een afstand van minstens 40cm tussen het glas en brandbare materialen is.

#### Bescherming van de ondergrond

Tussen het toestel en de ondergrond dient een minimale afstand van 10 cm in acht genomen te worden. De bodemtemperatuur onder en voor het apparaat dient lager dan 85°C te zijn en de ondergrond in de ombouw dient uit niet-brandbaar materiaal te bestaan. Eventueel dient de ondergrond tegen niet toegestane hoge temperaturen beschermd te worden door een isolatielaag. Het is toegestaan om de haard op een verhoogd platform te plaatsen. Het platform moet aan de zelfde eisen voldoen als de ondergrond.

#### 6.3.2 CONVECTIE

De meeste warmte van de haard wordt afgevoerd via de lucht door middel van convectie.

De lucht in de behuizing warmt op en stijgt op (zie afbeelding 6.5). Om deze warmte af te voeren moeten een aantal voorzorgsmaatregelen getroffen worden.

#### Warme lucht uitlaat en ventilatie roosters

Om de warme lucht af te voeren zijn er ventilatieroosters nodig boven in de behuizing (zie afbeelding 6.6). De ventilatieroosters moeten ten minste 20cm van het plafond en 30cm van ander meubilair, brandbare materialen of dragende delen geplaatst worden.

#### Tussenplafond

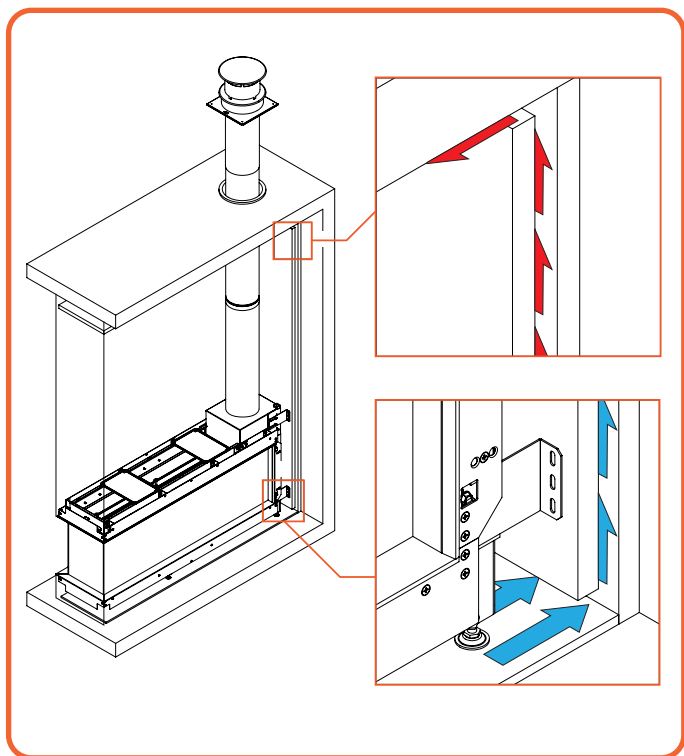
Om hitteophoping in de kroon te vermijden kan een tussenplafond geplaatst worden boven de roosters. De roosters moeten beschikbaar blijven voor schoonmaak.

#### 6.3.3 ELEKTRISCHE LEIDINGEN

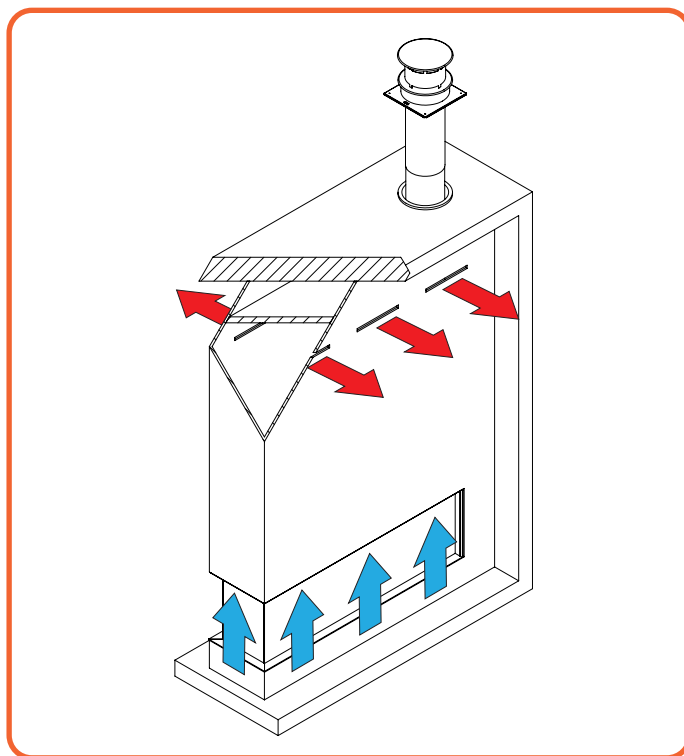
De ombouw dient van binnen vrij te zijn van de gebruikelijke elektrische installatieleidingen, als u deze niet door middel van speciale voorzorgsmaatregelen tegen voortdurende temperatureffecten van >30°C beschermt. Speciale leidingen met een verhoogde warmteweerstand zijn toegestaan.

#### 6.3.4 BUITEN INSTALLATIE

Deze haard is bedoeld voor binnengebruik. In het geval dat de haard volledig of deels buiten geïnstalleerd dient te worden moeten er extra maatregelen genomen worden. Voor meer informatie over (gedeeltelijke) buiten installatie van Element4 producten kunt u contact opnemen met uw dealer.



Afb. 6.5 Luchtstroom om de behuizing



Afb. 6.6 Convectie uitlaat

## 6.4 SCHOUW CONSTRUCTIE VOOR DE SUMMUM 140 4S

Deze instructie is bedoeld voor de Summum 140 4S en is een aanvulling op de algemene veiligheidseisen voor het installeren van een gashaard, zoals benoemd in deze handleiding.

Omdat de Summum 140 4S aan alle kanten voorzien is van een doorkijk, dient er een apart boezemdeel gemaakt te worden voor zowel de boven- als de onderzijde van de haard.

**Let op:** Afhankelijk van de boezemconstructie dient rekening gehouden te worden met de gasaansluiting en stroomvoorziening. Beiden dienen onder de haard aangesloten te worden. In tegenstelling tot een gashaard in een andere configuratie, kunnen deze aansluitingen niet langs de bovenzijde van de haard naar beneden worden aangesloten in de boezem zelf. De elektronica en de gasregeltechniek voor deze haard dient op ieder moment bereikbaar te zijn. Zorg er dus voor dat er een bedieningsluik (BDE4) is geïnstalleerd of voorzie van een andere mogelijkheid tot serviceverlening.

### 6.4.1 VOORBEREIDEN VAN DE INSTALLATIE

De Summum 140 4S is voorzien van transportsteunen aan de kopse kanten van de haarden. Voor een strakke uitlijning van de boven- en onderzijde van de haard dienen deze steunen gedurende de installatie niet verwijderd te worden (Afbeelding 6.7). Nadat de installatie is voltooid kunnen de steunen worden verwijderd en de glazen zijwanden ervoor terug in de plaats worden gezet. De steunen zitten aan boven en onderzijde vast met twee schroeven (Afbeelding 6.8 t/m 6.10). Bij de haard zijn vier glasklemmen geleverd waarmee de glazen zijwanden moeten worden vastgezet.

De Summum 140 4S is voorzien van vier draagprofielen, die aan beide lange zijden van de haard met twee bouten zijn vastgezet (zie Afbeelding 6.11). Deze bouten zijn rood gekleurd. Zorg ervoor dat deze bouten zijn losgedraaid voordat er met de installatie wordt begonnen. Het losdraaien van de bouten zorgt ervoor dat het frame dat om de haard zit kan bewegen ten opzicht van de bovenzijde. Hiermee worden mogelijke problemen met het scheuren van de boezem door werking van de haard voorkomen!

### 6.4.2 OPBOUWEN VAN DE SCHOUW

#### Stap 1:

Zorg ervoor dat de bodem van de haard stevig op de grond is vastgezet en dat deze niet meer van zijn plek af komt voor de rest van de installatie. Gebruik hiervoor geen losse verhogingen onder bijvoorbeeld de poten, maar fixeer deze op het grond oppervlak.

#### Stap 2:

Controleer of de boven- en onderzijde recht boven elkaar geplaatst zijn. Wanneer de bovenkant van de haard scheef is ten opzichte van de bovenzijde, controleer dan of de ruiten en transportsteunen goed zijn aangedraaid en fixeer de positie van beide delen (zie wederom afbeelding 6.7).

**Let op!** Wanneer de boezem volledig en correct is geïnstalleerd, dan moet het mogelijk zijn al het glaswerk uit de haard te halen zonder dat deze verzakt of anderszinds ervoor zorgt dat het glas niet weer terug kan worden gezet.

#### Stap 3:

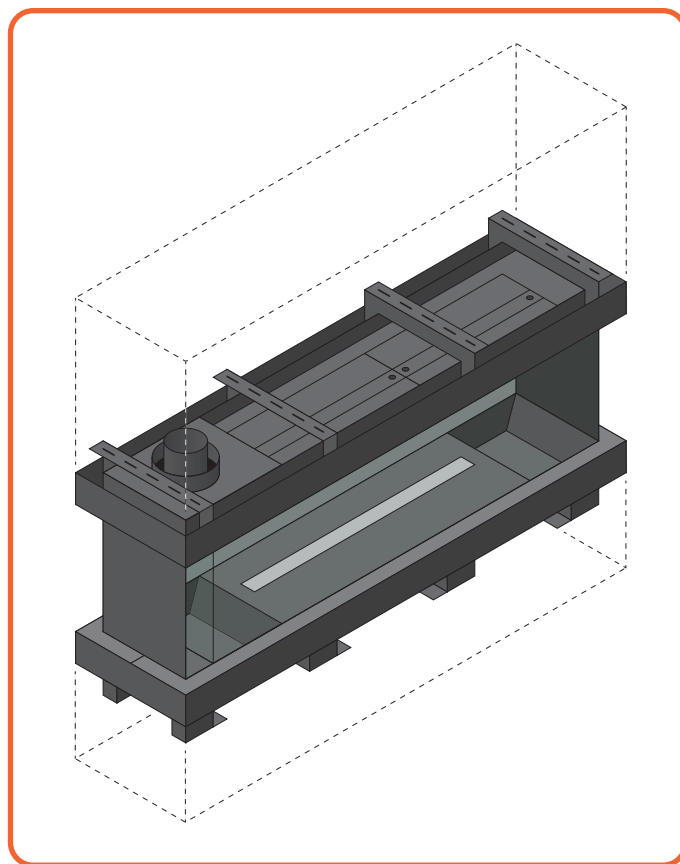
Maak een dragende constructie van niet brandbare materialen op de draagprofielen op de bovenzijde van haard. Gebruik bijvoorbeeld aluminium profielen zoals MetalStud.

- Creëer allereerst een frame voor op de haard zelf en eenzelfde frame voor het plafond (Afbeelding 6.12 t/m Afbeelding 6.14).
- Plaats daarna de staande profielen, welke tussen het bovenste en onderste frame vallen (zie Afbeelding 6.15 en 6.16).
- Plaats eventuele dwarsliggers tussen de gebruikte profielen voor extra steun en fixatie van de constructie (Afbeelding 6.17).

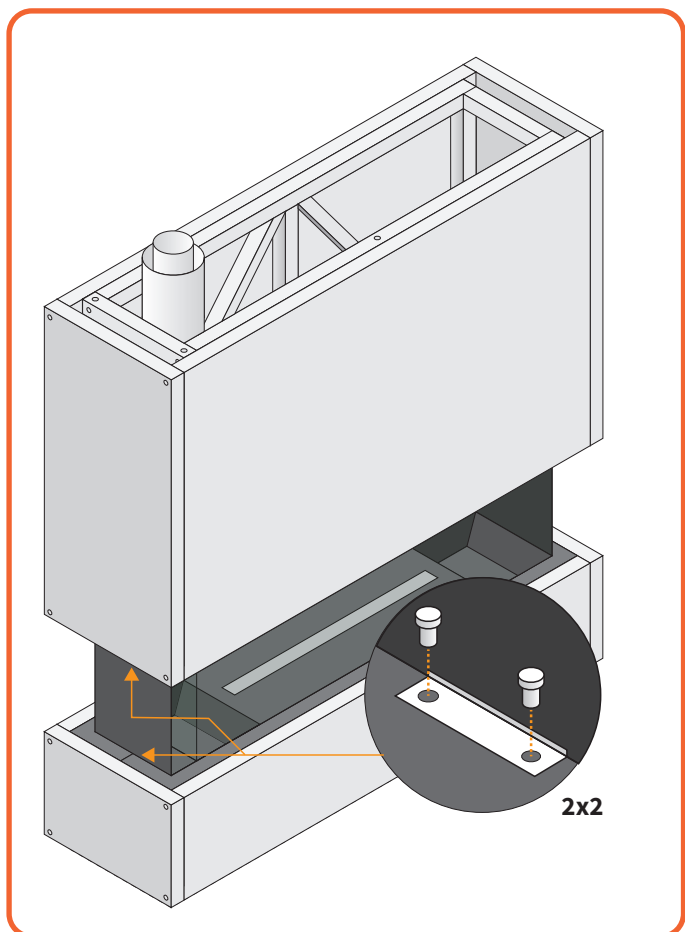
#### Stap 4:

Pak de constructie in met brandwerend materiaal, zoals aangegeven in HOOFDSTUK 6.2 en (Afbeelding 6.18 en Afbeelding 6.19). Houdt er rekening mee dat wanneer de afwerkmaterialen brandbaar zijn, de gebruikte isolatie en luchtsponen voldoende zijn. Tevens dienen de correctie convectiesleuven/- openingen in de boezem te worden gemaakt. Daarna kan de haard worden afgewerkt.

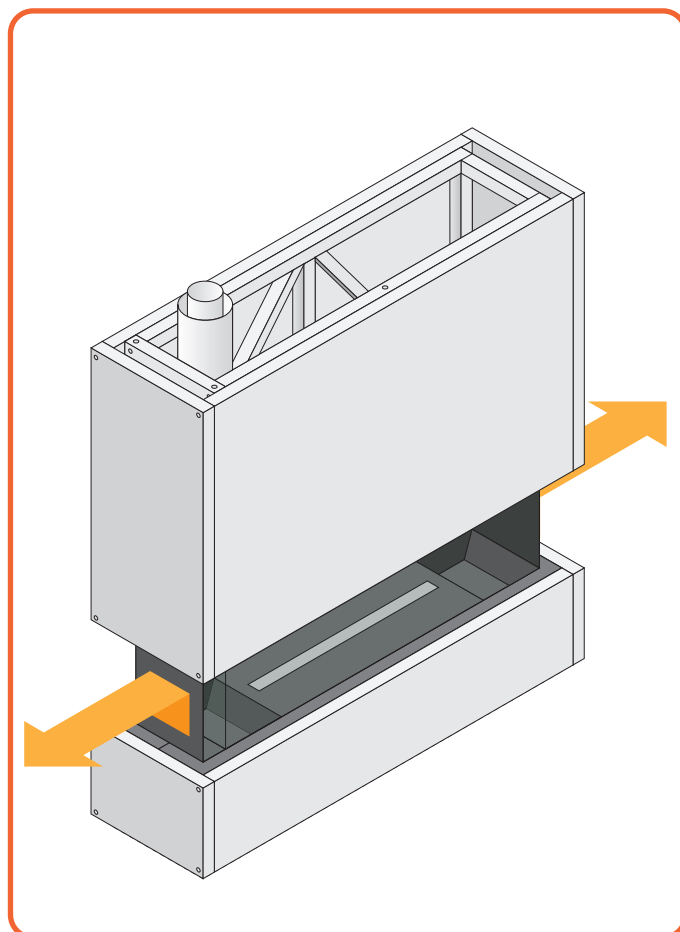
**Let op!** De boezem mag nimmer op de bovenzijde van de haard steunen. Gebruik voor het strakke afwerking daarom het frame rondom de haard om tegenaan te bouwen en af te werken.



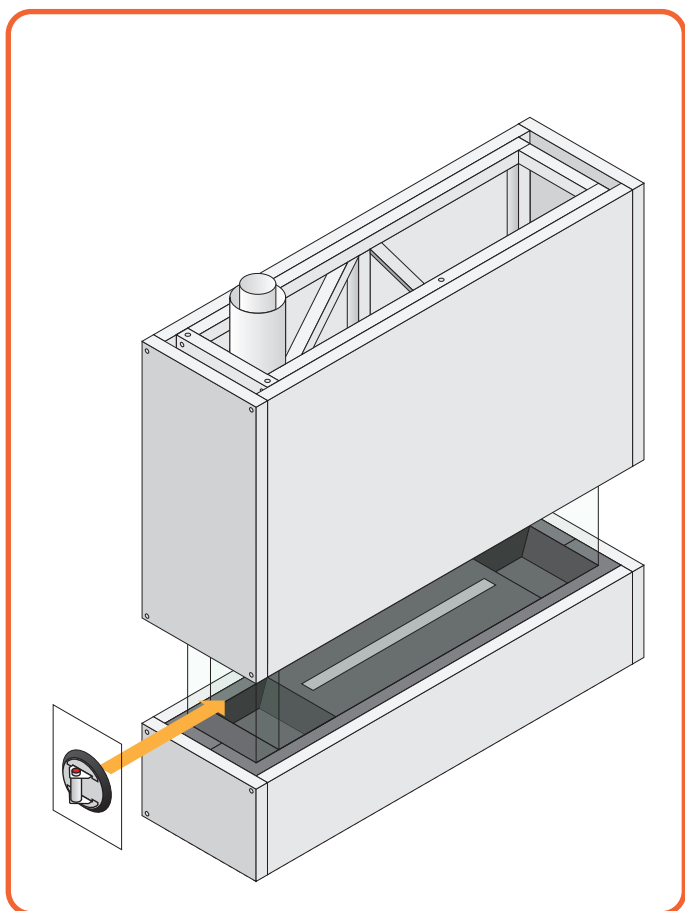
Afb. 6.4 Uitlijnen van de boven en onderkant



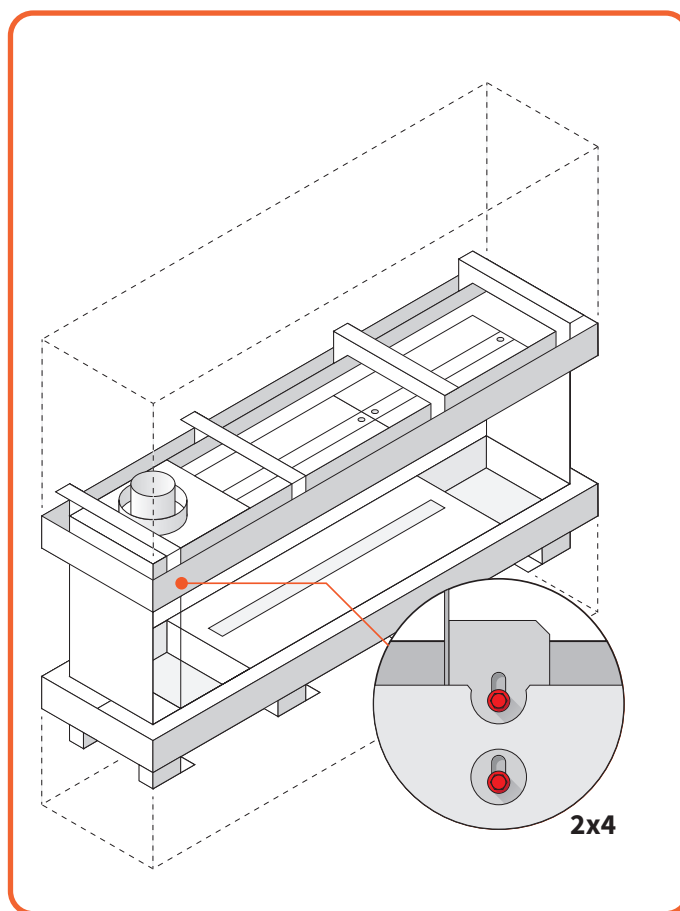
Afb. 6.5 Losmaken transport beugels



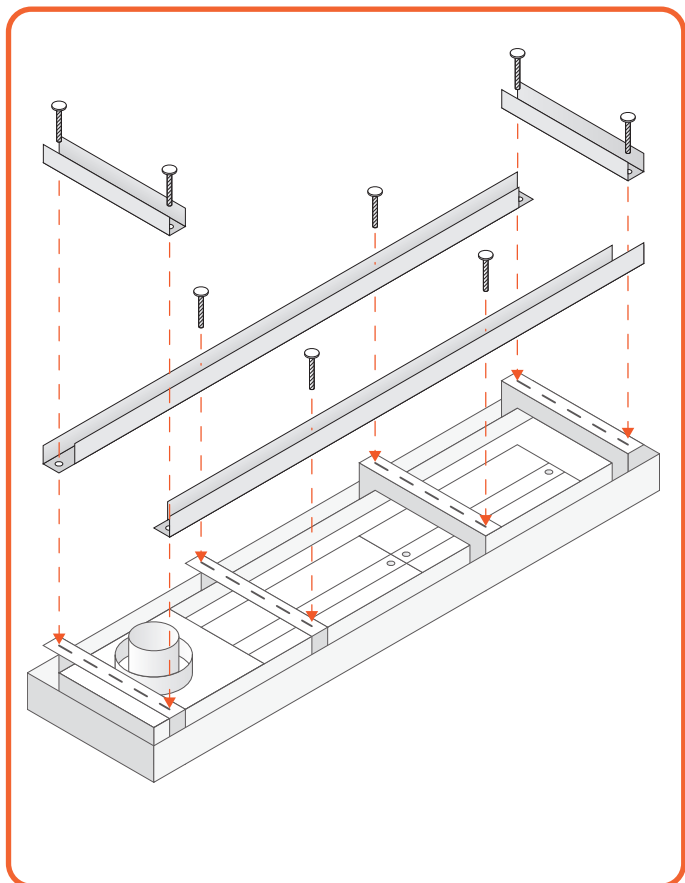
Afb. 6.6 Weghalen transport beugels



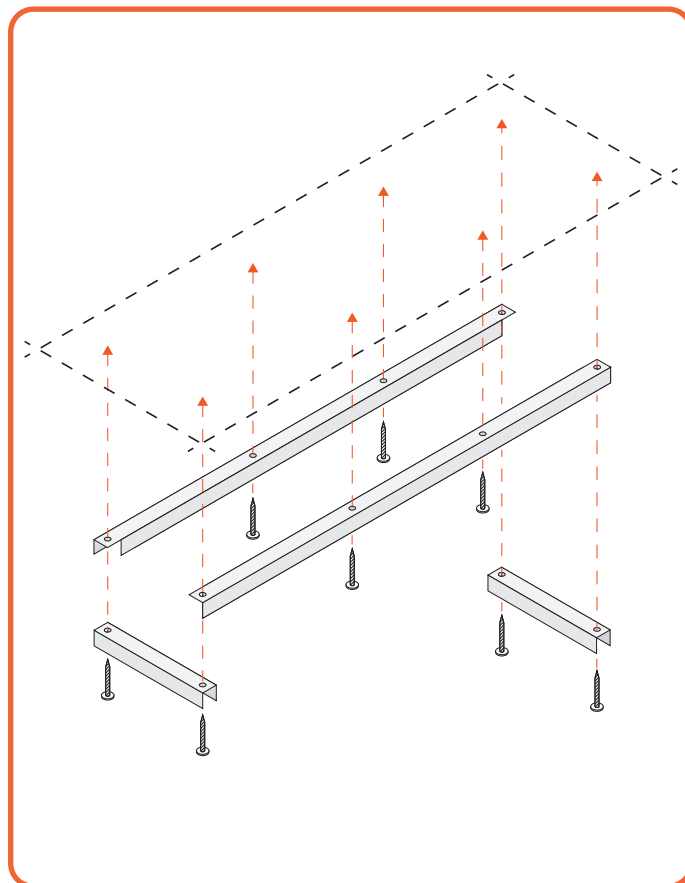
Afb. 6.7 plaatsen tussen glas



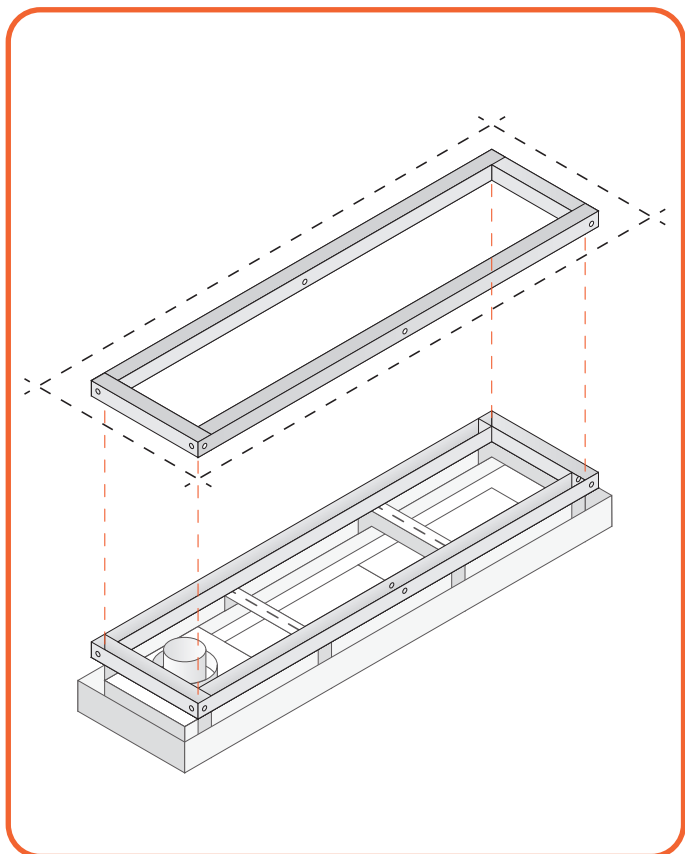
Afb. 6.8 Plaatsen installatie profielen



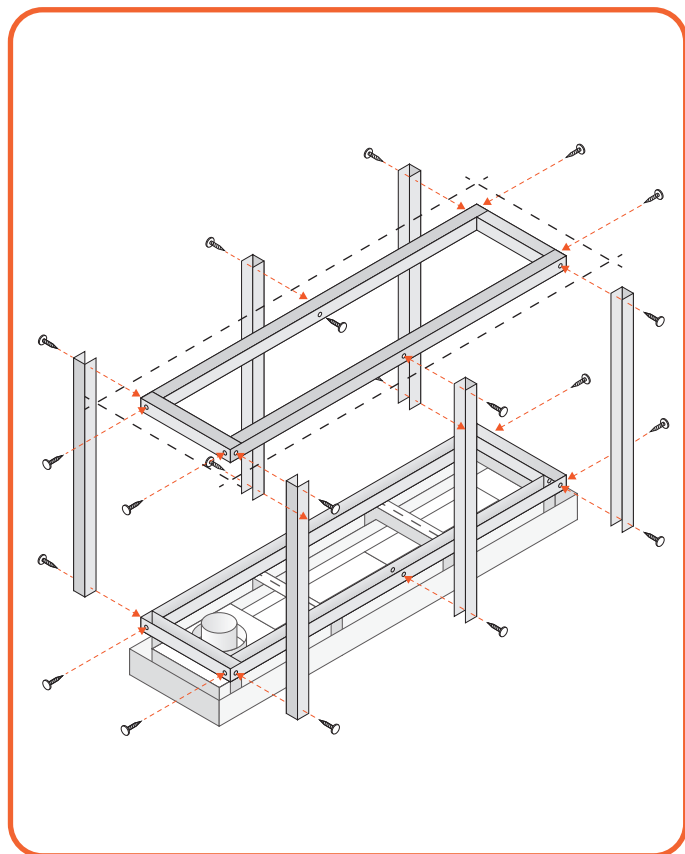
Afb. 6.9 Een frame bovenop de haard maken



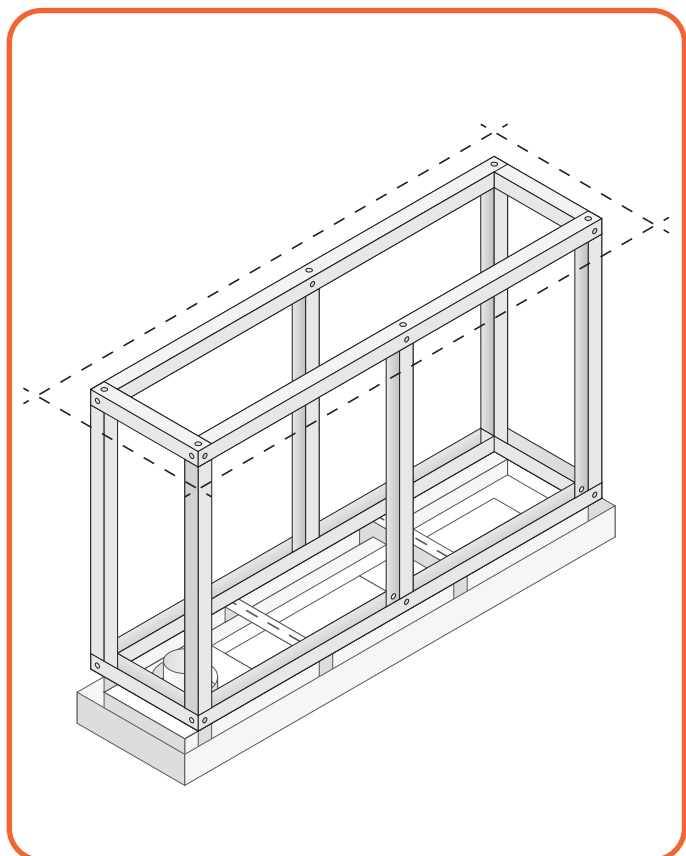
Afb. 6.10 Een frame op het plafond maken



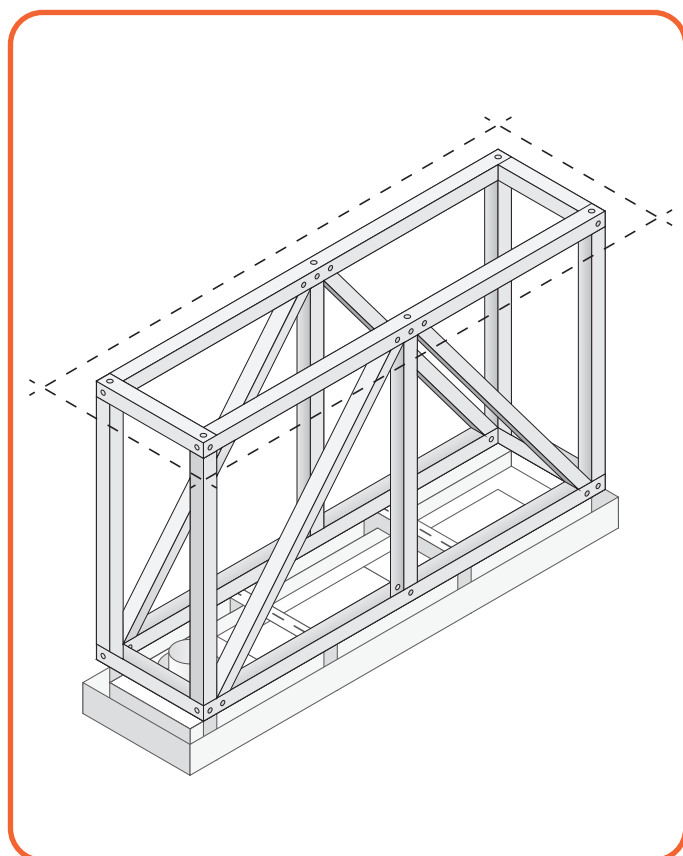
Afb. 6.11 Beide frames uitlijnen



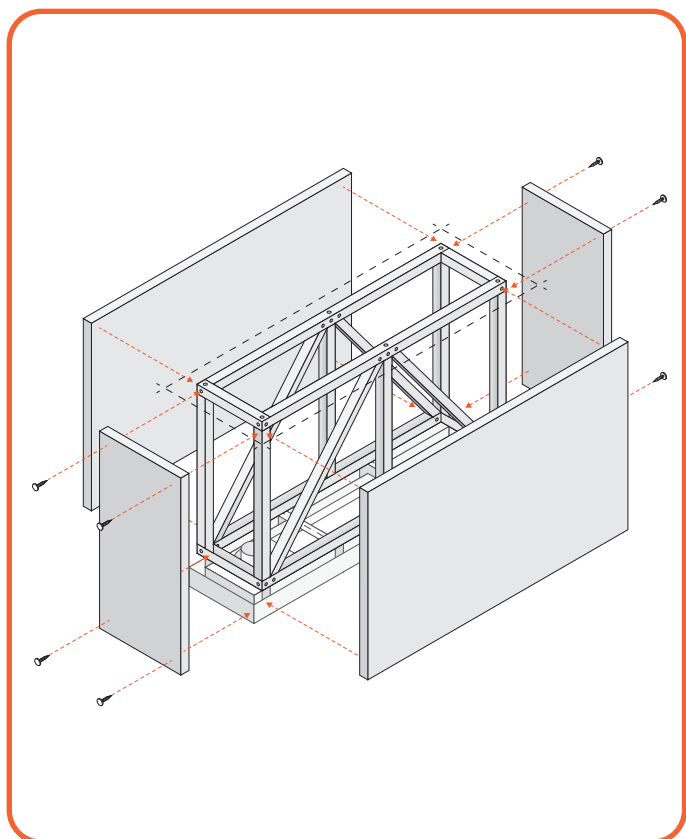
Afb. 6.12 Staande profielen tussen de frames plaatsen



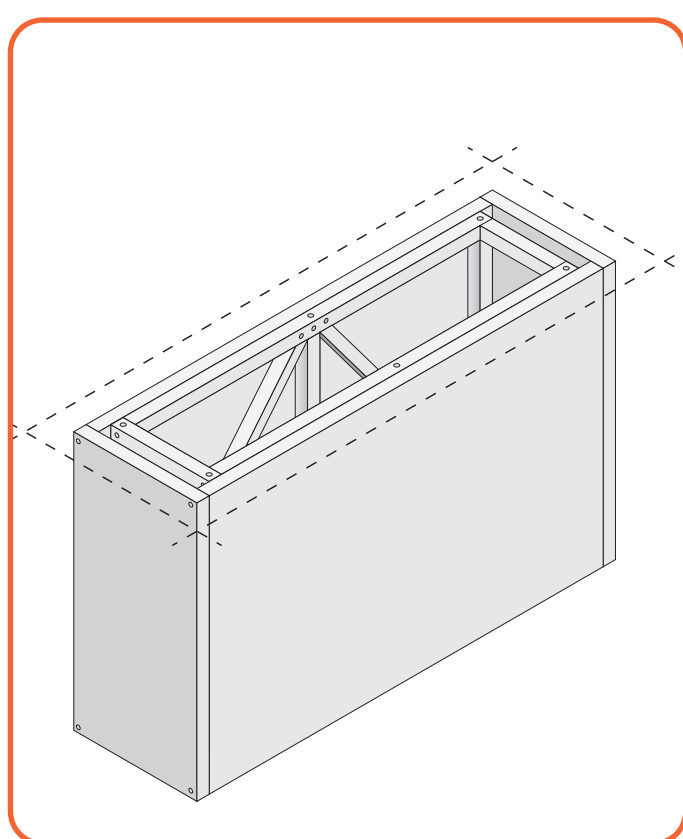
Afb. 6.13 Basis frame afmaken



Afb. 6.14 Eindresultaat met dwarsiggers



Afb. 6.15 Constructie met brandvaste platen



Afb. 6.16 Eindconstructie schoorsteen



## 7 AFVOERBEREKENING

Voor een goede werking van de haard is het belangrijk dat de rookgasafvoer voldoet aan de gestelde eisen.

Om dit te kunnen bepalen hebben we een berekening gemaakt. Het antwoord kunt u aflezen in een rekenschema, welke u vindt in **BIJLAGE E**. U kunt deze berekening ook maken op de afvoerberekening op onze website: [www.element4.nl/afvoerberekening](http://www.element4.nl/afvoerberekening).

### 7.1 BEPALEN VAN CORRECTE WERKING VAN DE AFVOER.

#### 7.1.1 BEPALEN MAXIMALE AFVOERLENGTES

De Summon 140 haard heeft een afvoerdiameter van 200/130 en dient te worden uitgevoerd met een minimale startlengte van 1 m. De maximale toegestane verticale lengte is 22 meter. Op deze haard mag niet verjongd worden.

#### Berekenen van Totale Verticale Gedeelte (TVG)

U berekent het Totale Verticale Gedeelte, door alle verticale stijgingen in het verloop van de afvoer bij elkaar op te tellen.

#### Berekenen van Totale Horizontale Gedeelte (THG)

U berekent het Totale Horizontale Gedeelte, door alle horizontale stukken in het verloop van de afvoer bij elkaar op te tellen.

#### 7.1.2 BEPALEN VAN DE GEWENSTE AFVOERCONFIGURATIE.

Om te zien of de door u voorgenomen afvoer goed zal werken zoekt u de bijbehorende rekentabellen in de bijlage.

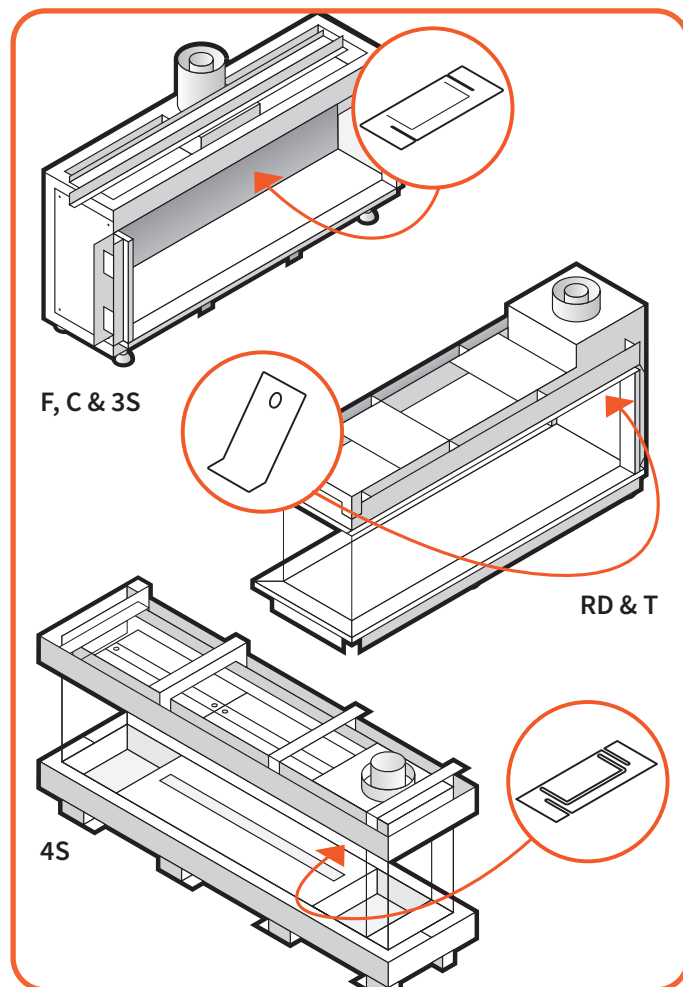
**BIJLAGE E** kent een aantal tabellen:

- Een tabel voor horizontale uitmonding.
- Een tabel voor verticale uitmonding

U neemt die tabel welke voor u van toepassing is. U rekt uw totale verticale gedeelte (TVG) uit en uw totale horizontale gedeelte (THG). In de tabel leest u het advies waarbij TVG op de verticale as, en THG op de horizontale as staat.

#### Verklaring uitkomsten tabel:

Resultaat	Actie
✓	Passende afvoerconfiguratie
✗	Geen goede werking gegarandeerd



Afb. 7.1 Positie rookgasbegrenzer Summum 140

### 7.2 BOCHTEN

Bochten geven extra weerstand in het systeem en dienen daarom meegenomen te worden in de TVG en THG.

We kennen 2 soorten bochten namelijk:

- Type N  
Bochten 45° en 90° van verticaal naar horizontaal en vice versa.
- Type Q  
Bochten 45° en 90° van horizontaal naar horizontaal

De bochten type N (van verticaal naar horizontaal) hoeft u niet mee te nemen in uw berekeningen. Het maximaal aantal N-bochten bedraagt 3.

Voor een bocht van type Q (horizontale naar horizontaal) geldt:

- Een 90° bocht in het horizontale gedeelte telt voor 2 horizontale meters in THG.
- Een 45° bocht in het horizontale gedeelte telt voor 1 horizontale meter in THG

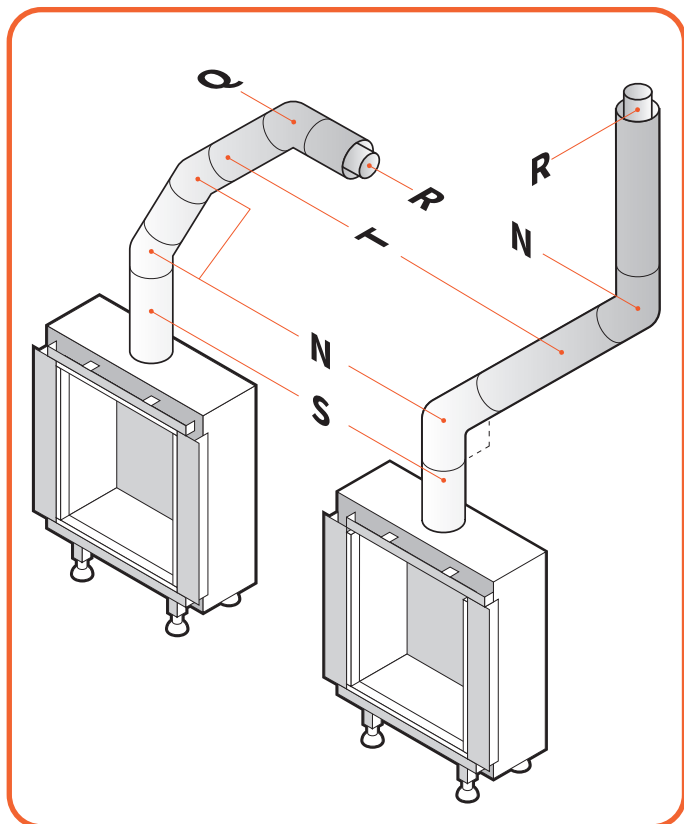
Afvoer gedeeltes in een 45° stijgende leiding

- 45° stijgende gedeeltes wordt zowel verticaal als horizontaal berekend.

### 7.3 INSTALLATIE VAN HET AFVOERMATERIAAL

Volg de volgende instructies voor de installatie van rookgasafvoermaterialen;

- Boor een gat van 210 mm voor een rookkanaal met een diameter van 200 mm.



Afb. 7.2 Voorbeeld afvoer

- Houd in een situatie van niet-brandbare materialen een afstand aan van minimaal 50 mm tussen de buitenzijde van de concentrische leidingen en de muur of plafond.
- Zorg voor een (brand) veilige doorvoerconstructie in wand, vloer of dak bekleding. Elke keer dat de ventilatie door een muur gaat, is een goedgekeurd hitteschild of een 'muurhuls' vereist.
- Bouw het systeem op vanuit de haard.
- Monteer buizen in de juiste richting! De binnenpijp gaat naar binnen en de buitenpijp gaat over de haardaansluiting.
- Zorg ervoor dat de buizen voldoende worden vastgezet, zodat het gewicht van de buizen niet worden ondersteund op de haard.
- De concentrische leidingen kunnen loskomen door uitzetting en afkoelen. Het wordt aanbevolen om een boorkopparker te gebruiken in plaatsen die na installatie onbereikbaar zijn.
- De horizontale rookgasafvoerprofielen moeten schuin naar de haard worden gemonteerd.
- Bij lange horizontale stukken wordt geadviseerd om een tap te plaatsen in de schoorsteen (op het laagste punt) om de condensatie, gevormd tijdens verbranding van gas, op te vangen.

<b>R</b>	Horizontale of verticale uitmonding
<b>N</b>	45° & 90° bocht, verticaal naar horizontaal en vice versa
<b>Q</b>	45° & 90° bocht, horizontaal naar horizontaal
<b>T</b>	Bocht gedeelte horizontaal
<b>S</b>	Bocht gedeelte verticaal

Tabel 7.1

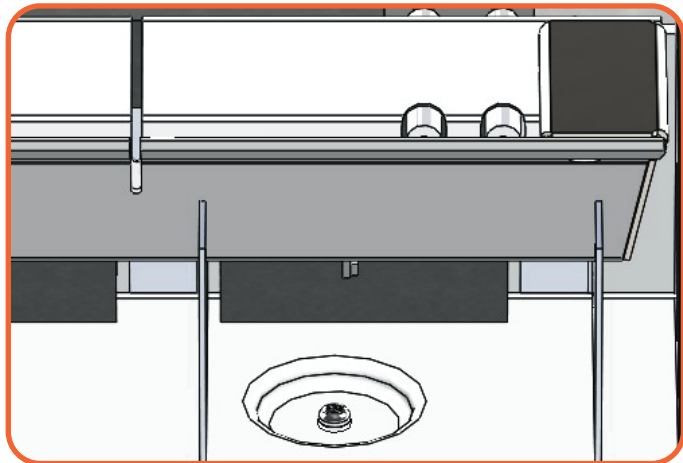
## 8 VEILIGHEID

De Element4 Bio-ethanol haard heeft meerdere veiligheidssystemen om ervoor te zorgen dat het gebruik op de meest veilige manier kan plaatsvinden. Desalniettemin zullen er enkele zaken in acht moeten worden genomen:

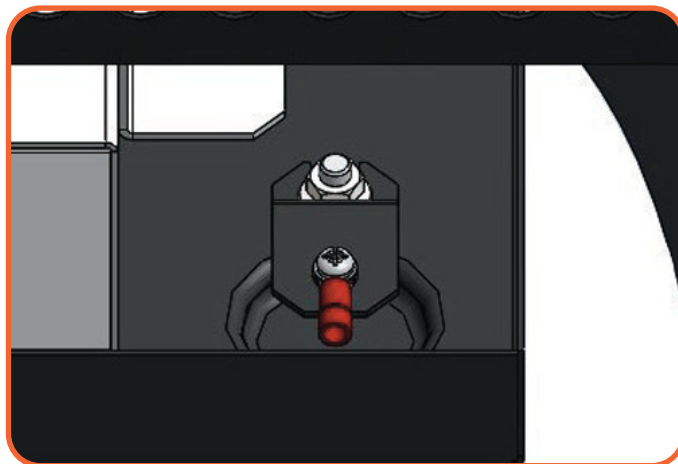
- Dek uw haard nooit af;
- Houd brandbare materialen uit de buurt van de vlammen, en ontstekingsbronnen;
- Houd kinderen en dieren uit de buurt van de haard;
- In het geval van gemorste bio-ethanol, neem het op met een droog zacht papier of een droge doek en vermijd open vuur in de buurt.
- Let op: de haard wordt tijdens het gebruik heet, raak hem dus 15 minuten niet aan nadat de vlam volledig is gedoofd.
- Vul de brandstoftank niet terwijl de brander nog warm is, wacht tot deze is afgekoeld;
- Giet nooit bio-ethanol over actief vuur;
- Wacht na het doven van de vlammen minimaal 3 minuten alvorens opnieuw te ontsteken;
- Gebruik bij ongecontroleerde vlammen een blusdeken of blusser.
- Gebruik geen water om de brand te blussen;
- Na het doven van het vuur duurt het enkele minuten voordat de vlammen volledig zijn gedoofd;
- In het geval dat bio-ethanol wordt gemorst tijdens het vullen van de tank, moeten alle onderdelen worden geabsorbeerd en gedroogd voordat een ontstekingspoging wordt ondernomen;
- De constructie-elementen boven het apparaat moeten van onbrandbaar materiaal zijn.
- Vul het apparaat niet voordat u het installeert.

### 8.1 LEKDETECTIESENSOREN

Er zijn lekdetectiesensoren onder de brander op het laagste deel van de opvangbak en ook op de onderbak onder de pompen, zoals te zien is op [afbeelding 8.1](#) en [afbeelding 8.2](#). Als er een lek is, gaat het vuur vanzelf uit. Er klinkt een sterke piepton door het veiligheidssysteem op het apparaat.



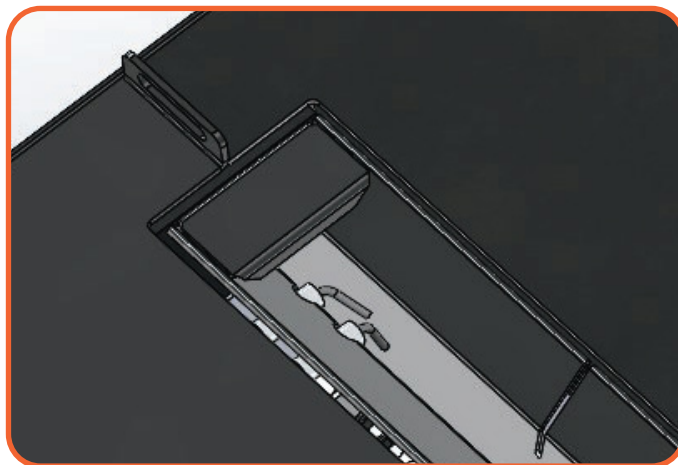
Afb. 8.1 Lekdetectiesensor onder brander



Afb. 8.2 Lekdetectiesensor op laagste punt

### 8.2 OVERLOOPDETECTIESENSOREN

De bio-ethanol haard is ook uitgerust met overloopsensoren die zijn ontworpen om de veiligheid van de gebruiker te waarborgen wanneer er per ongeluk schade aan de pomp of elektronica optreedt. In het geval dat overtollige brandstof in de brander wordt gepompt, wordt de sensor geactiveerd om het vuur uit te schakelen. Het apparaat gaat pas branden als het opnieuw wordt gereset door de hoofdstroombron UIT en AAN te zetten.



Afb. 8.3 Overloopdetectiesensor

## 9 ONDERHOUDSINSTRUCTIES

In dit onderdeel van de handleiding wordt beschreven hoe het onderhoud kan worden uitgevoerd. Voor het behouden van een optimaal vuurbeeld, dient de haard minimaal een maal per jaar onderhouden te worden door een installateur of andere bevoegde instantie.

### 9.1 HET SCHOONMAKEN VAN HET GLAS

Houdt rekening met de volgende zaken bij het schoonmaken van het glas:

- Reinig het glas altijd op kamertemperatuur.
- Gebruik voor de reiniging een door Element4 goedgekeurd schoonmaakmiddel.
- Wanneer u anti-reflectie glas in uw haard, heeft dient deze te allen tijde met het speciaal daarvoor bedoelde Element4 reinigsmiddel te worden schoongemaakt. Deze is verkrijgbaar via uw dealer of installateur.
- Gebruik alleen een microvezel doek. Andere materialen zoals (keuken) papier, staalwol, etc. kunnen krassen veroorzaken en kan de coating beschadigen bij ontspiegelde ruiten.
- Verwijder aanslag regelmatig, om te voorkomen dat deze kan inbranden.

### 9.2 ONDERHOUD IN DE VERBRANDINGSKAMER

Afhankelijk van de configuratie van de Summum 140 moet het glas er op een andere manier uitgehaald worden.

De instructies zijn verdeel in drie groepen:

1. Onderhouds uitleg voor de Summum 140 F, C & 3S.
2. Uitleg voor de Summum 140 RD en T in **HOOFDSTUK 9.2.3** en **HOOFDSTUK 9.2.4**
3. Instructies voor de Summum 140 4S in **HOOFDSTUK 9.2.5** en **HOOFDSTUK 9.2.6**.

#### 9.2.1 (DE)MONTEREN VAN DE SIERLIJSTEN - SUMMUM 140 F, C & 3S

Voor de afwerking van de haard zijn er sierlijsten beschikbaar. Bij vervangen of tijdelijk verwijderen van de lijsten, moet onderstaande volgorde van verwijderen worden aangehouden;

##### Demonderen

- Verwijder eerst de twee zijlijsten. Deze worden vastgehouden door magneetjes, zie [Afbeelding 9.2](#)
- Verwijder vervolgens de onderste sierlijst, zie [Afbeelding 9.3](#)

##### Monteren

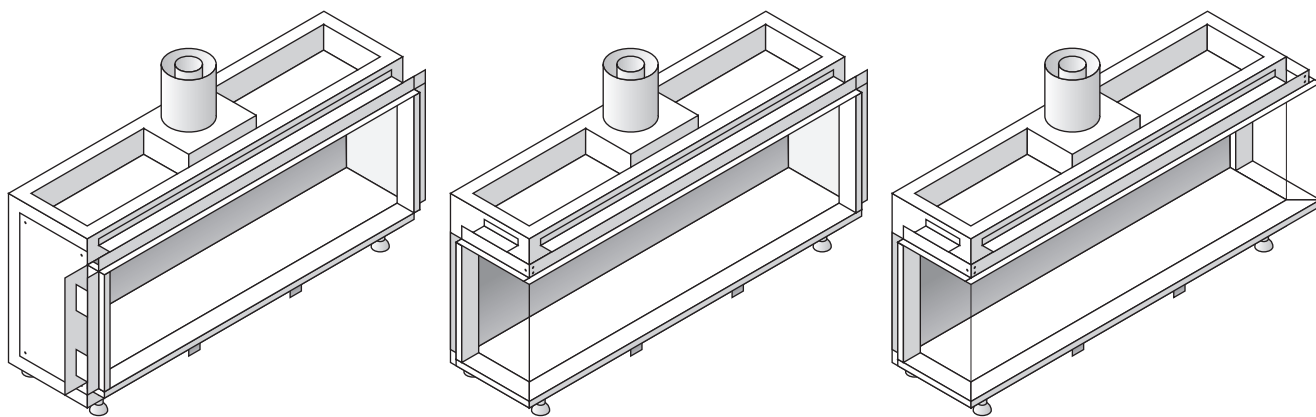
- Plaats de sierlijsten terug in omgekeerde volgorde van demonteren.

#### 9.2.2 VERWIJDEREN VAN HET GLAS

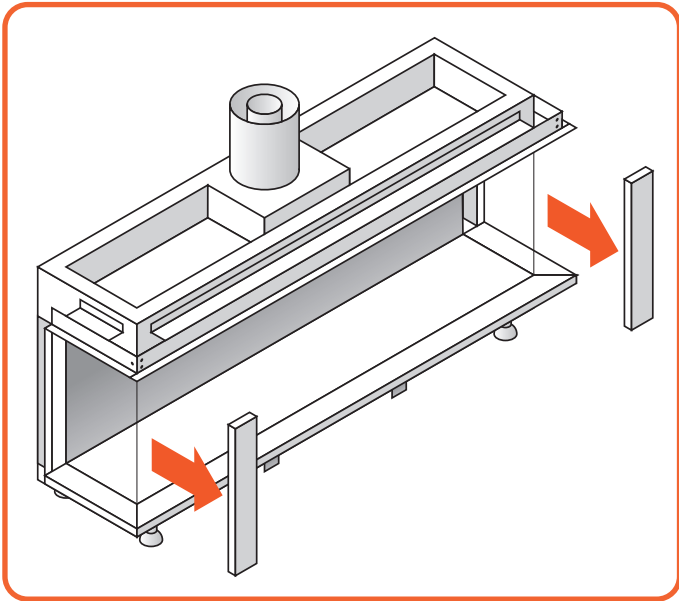
Om het glas aan de binnenzijde schoon te kunnen maken, dient het glas eerst verwijderd te worden. Hiervoor kunt u de volgende stappen volgen:

- Controleer of de sierlijsten zijn weggehaald zoals in **HOOFDSTUK 9.2.1**.
- Verwijder het glastouw (Zie [Afbeelding 9.4](#))
- Plaats de zuignap en zorg dat deze goed vast zit (Zie [Afbeelding 9.5](#))
- Til het glas uit de onderlijst en kantel het uit de haard, Zie [Afbeelding 9.6](#).

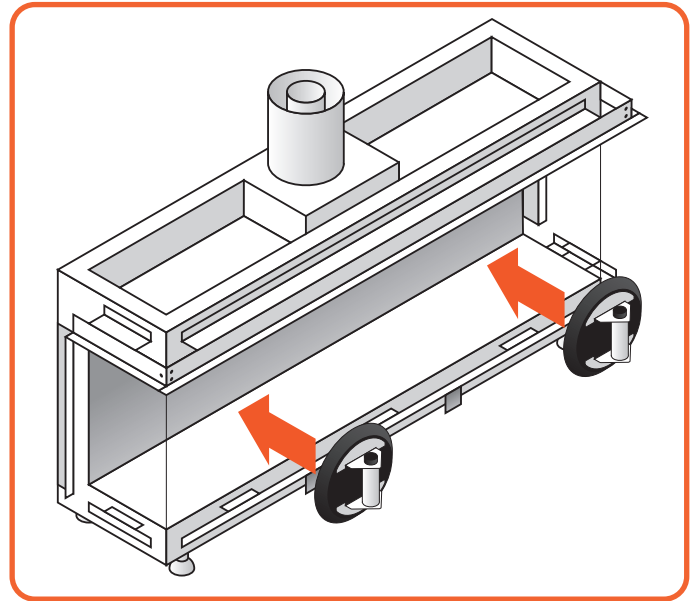
**Belangrijk:** Plaats het glas op een veilige plek om te zorgen dat het niet beschadigt raakt. Haal de zuignappen er af om vlekken te voorkomen.



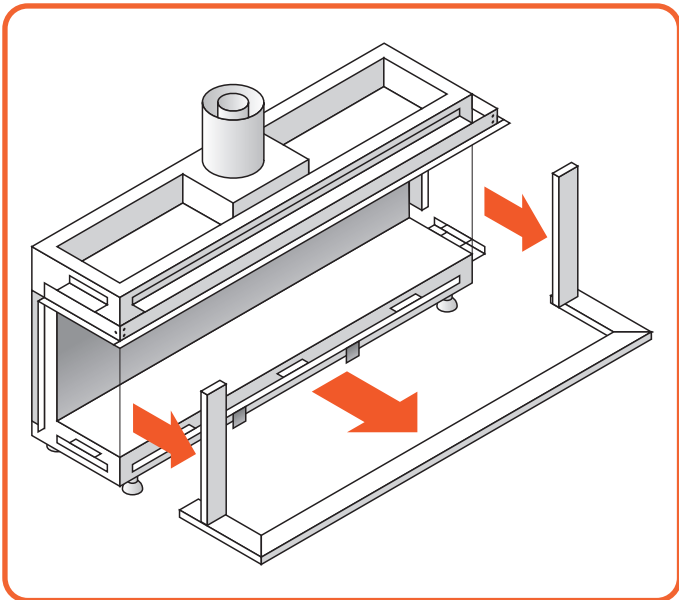
Afb. 9.1 Isometrische weergaven van de Summum 140 F, C en 3S



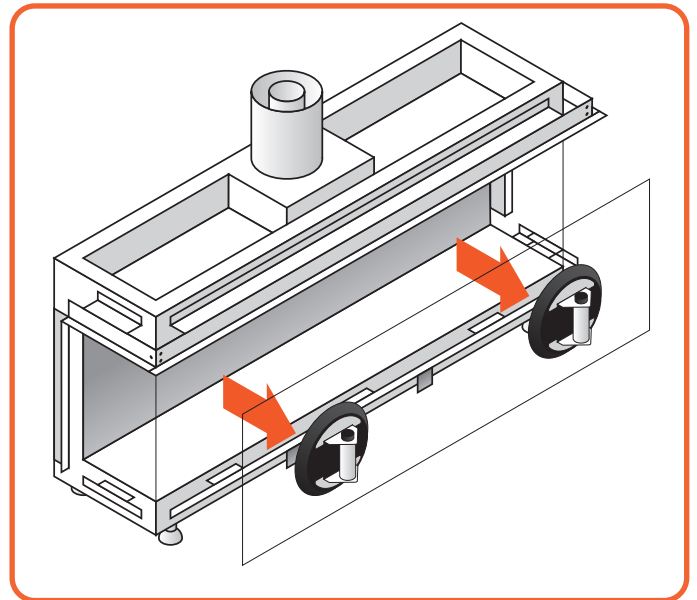
Afb. 9.2 Verwijder zijlijsten



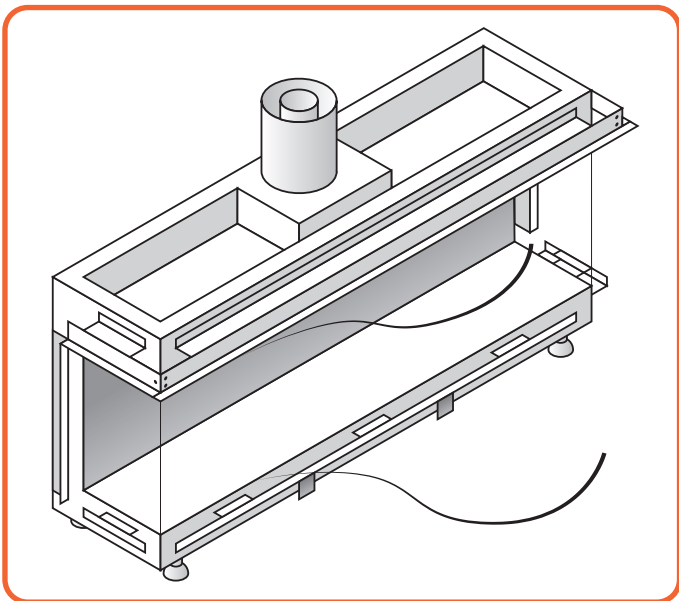
Afb. 9.5 Plaats de zuignappen



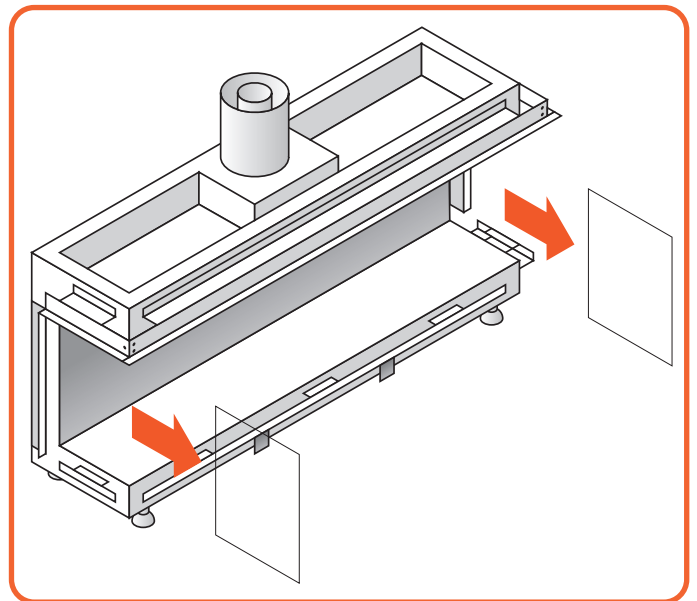
Afb. 9.3 Verwijder onderlijst



Afb. 9.6 Verwijder de glasplaat



Afb. 9.4 Verwijder het glastouw



Afb. 9.7 Verwijder de zijglazen (indien nodig)

### 9.2.3 (DE)MONTEREN VAN DE SIERLIJSTEN - SUMMUM 140 RD & T

Voor de afwerking van de haard zijn er sierlijsten beschikbaar. Bij vervangen of tijdelijk verwijderen van de lijsten, moet onderstaande volgorde van verwijderen worden aangehouden;

#### Demonteren

- Verwijder eerst de twee zijlijsten. Deze worden vastgehouden door magneetjes, zie [Afbeelding 9.9](#)
- Verwijder vervolgens de onderste sierlijst, zie [Afbeelding 9.10](#)

#### Monteren

- Plaats de sierlijsten terug in omgekeerde volgorde van demonteren.

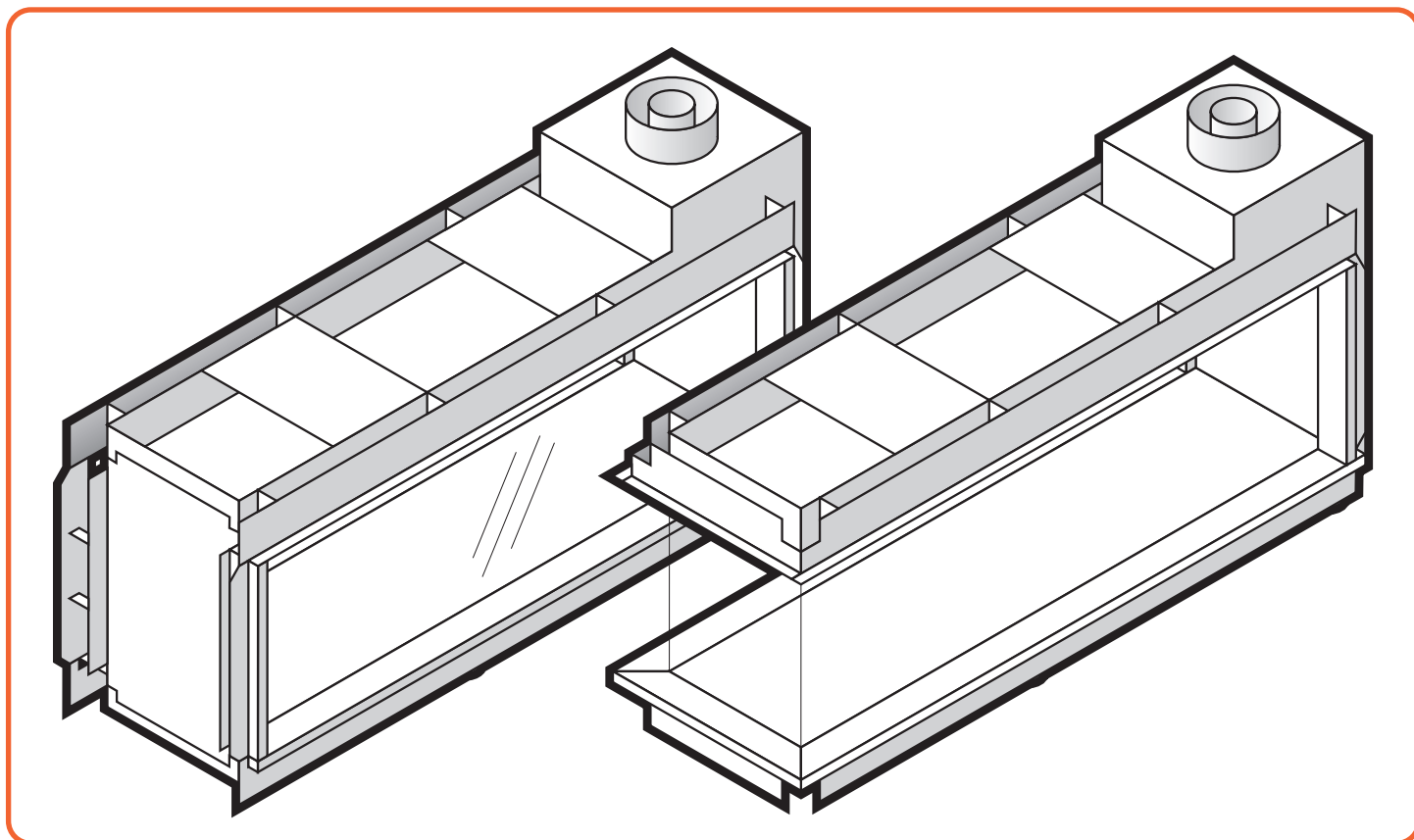
### 9.2.4 VERWIJDEREN VAN HET GLAS

Om het glas aan de binnenzijde schoon te kunnen maken, dient het glas eerst verwijderd te worden. Hiervoor kunt u de volgende stappen volgen:

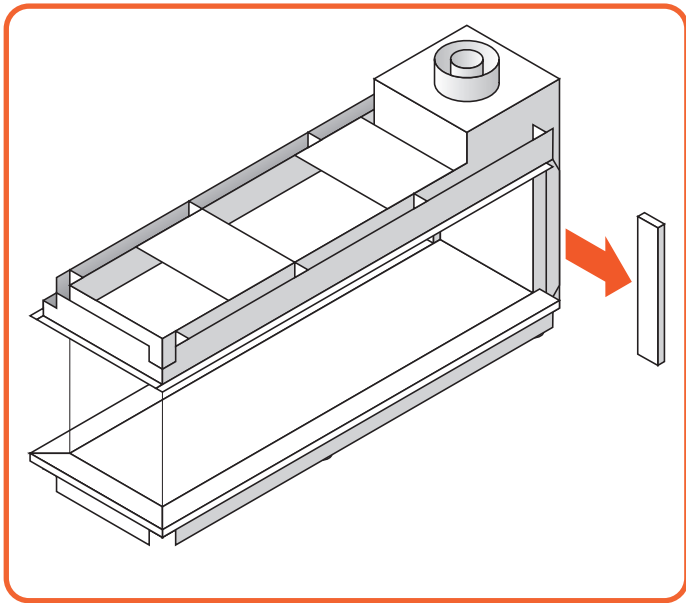
- Controleer of de sierlijsten zijn weggehaald zoals in **HOOFDSTUK 9.2.3**.
- Verwijder de glasklemmen (Zie [Afbeelding 9.11](#))
- Plaats de zuignap en zorg dat deze goed vast zit (Zie [Afbeelding 9.12](#))
- Til het glas uit de onderlijst en kantel het uit de haard, Zie [Afbeelding 9.13](#).

**Belangrijk:** Plaats het glas op een veilige plek als het niet gebruikt wordt om te zorgen dat het niet beschadigt raakt. Haal de zuignappen er af om vlekken te voorkomen.

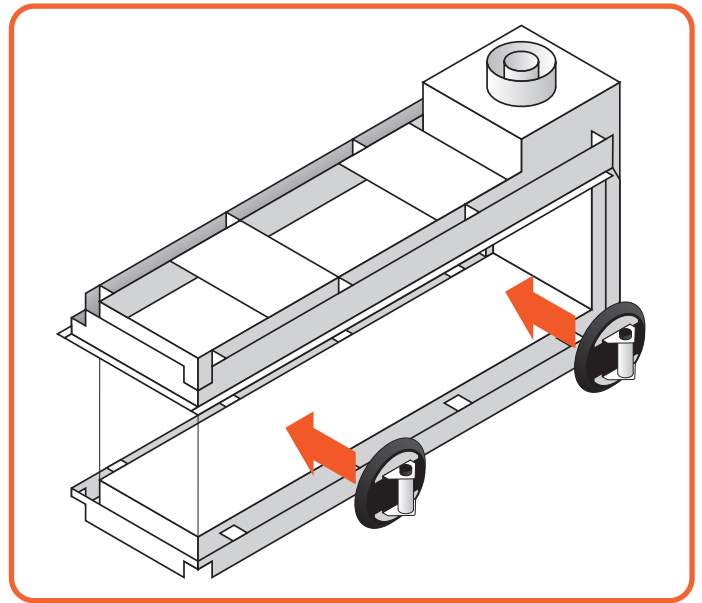
**NB:** Onder geen enkele omstandigheid dient u de ruit op de kopse kant van de haard te verwijderen, om inklappen van de haard te voorkomen. Mocht deze toch verwijderd moeten worden, dan dient de haard anderszins ondersteunt te worden. Dit kan bijvoorbeeld door de transportbeugels terug te plaatsen.



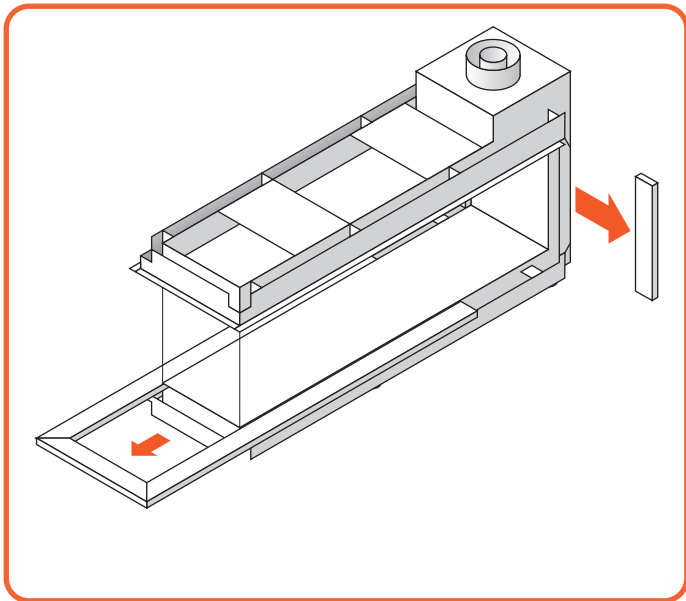
Afb. 9.8 Isometrische weergave van de Summum 140 T en RD



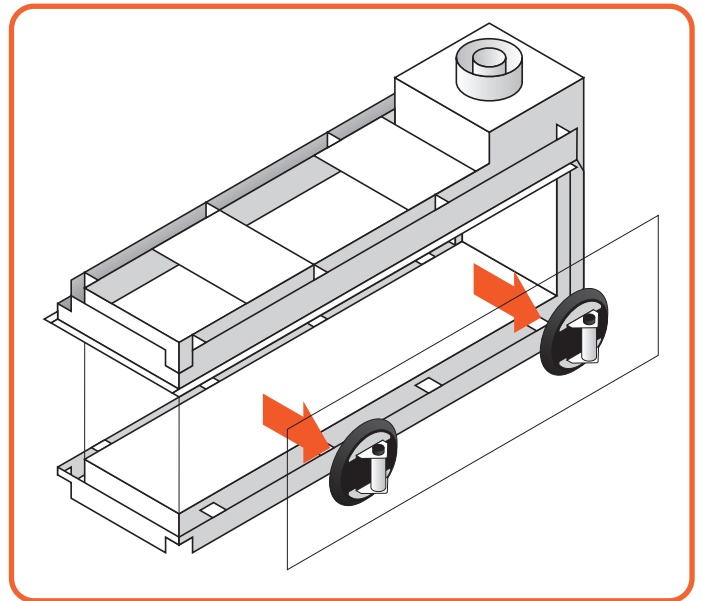
Afb. 9.9 Verwijder zijlijsten



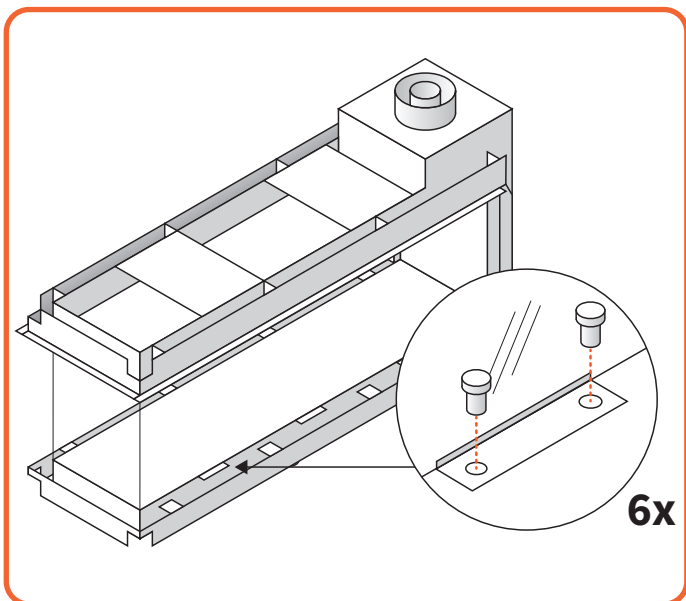
Afb. 9.12 plaats zuignappen



Afb. 9.10 verwijder onderlijst



Afb. 9.13 verwijder glas



Afb. 9.11 Verwijder glasklemmen

### 9.2.5 (DE)MONTEREN VAN DE SIERLIJSTEN SUMMUM 140 4S

Voor de afwerking van de haard zijn er sierlijsten beschikbaar. Bij vervangen of tijdelijk verwijderen van de lijsten, moet onderstaande volgorde van verwijderen worden aangehouden;

#### Demonteren

- De Summum 140 4S heeft twee sierlijsten aan de onderkant. Deze worden vastgehouden door magneetjes, zie [Afbeelding 9.9](#)

#### Monteren

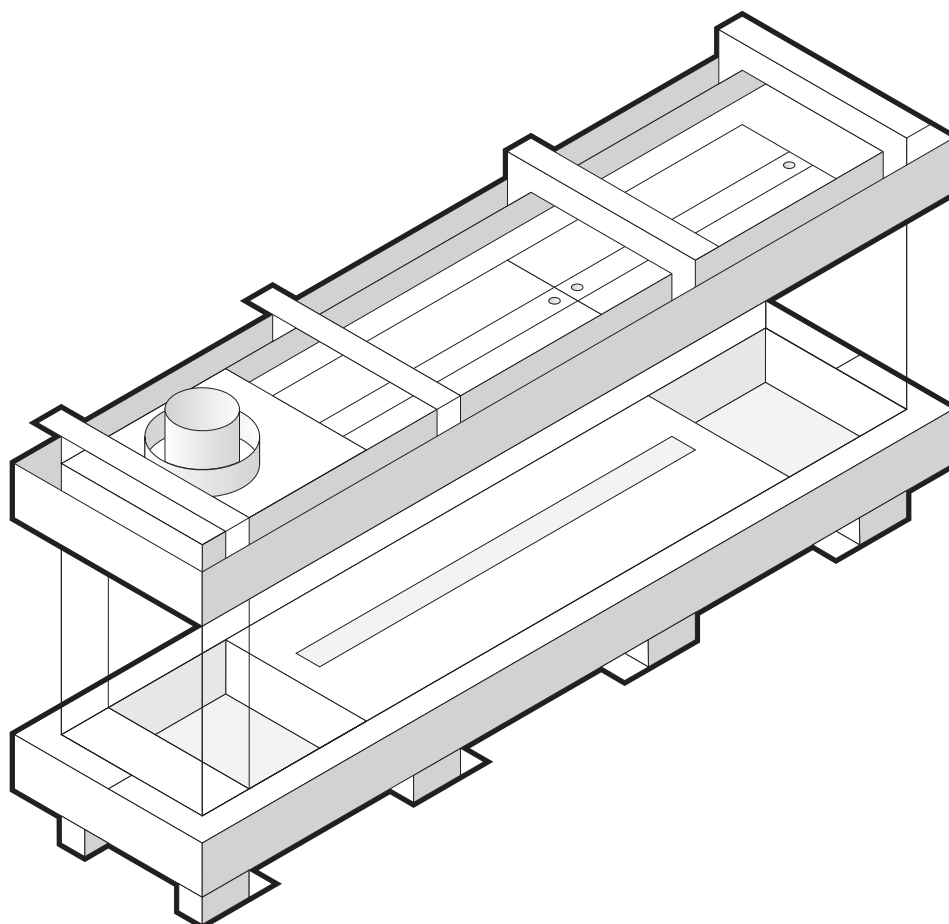
- Plaats de sierlijsten terug in omgekeerde volgorde van demonteren

### 9.2.6 VERWIJDEREN VAN HET GLAS VOOR DE SUMMUM 140 4S

**Let op!** Wanneer de boezem volledig en correct is geïnstalleerd, dan moet het mogelijk zijn al het glaswerk uit de haard te halen zonder dat deze verzakt of anderszids ervoor zorgt dat het glas niet weer terug kan worden gezet.

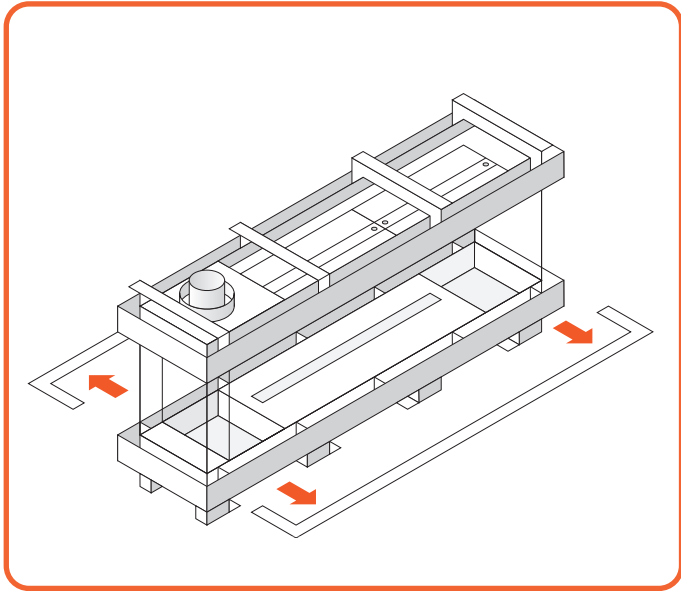
Om het glas aan de binnenzijde schoon te kunnen maken, dient het glas eerst verwijderd te worden. Hiervoor kunt u de volgende stappen volgen:

- Controleer of de sierlijsten zijn weggehaald zoals in **HOOFDSTUK 9.2.5**.
- Verwijder de glasklemmen aan de lange kant. (Zie [Afbeelding 9.16](#))
- Plaats de zuignappen en zorg dat ze goed vast zitten ([Afbeelding 9.17](#)).
- Til het glas een beetje op en kantel het voorzichtig uit de haard. ([Afbeelding 9.18](#))
- Herhaal de vorige stappen voor de ruiten aan de korte kant, zie [Afbeelding 9.19](#) en [Afbeelding 9.20](#)

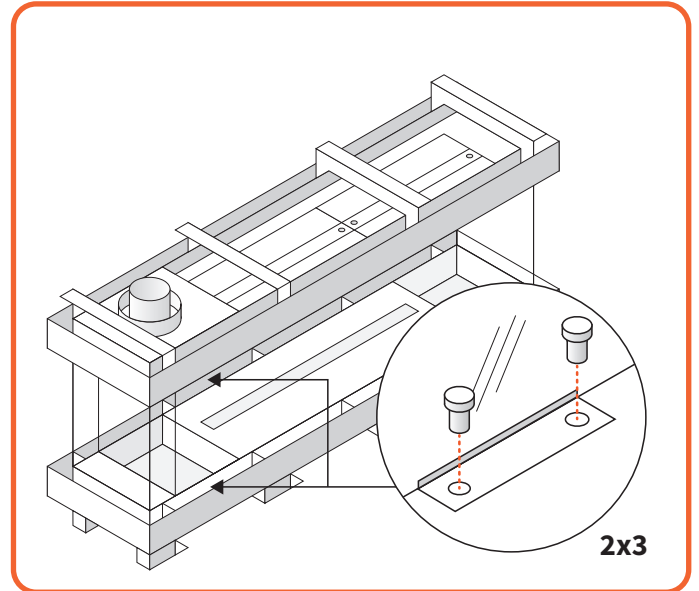


Afb. 9.14 Isometrische weergave van de Summum 140 4S

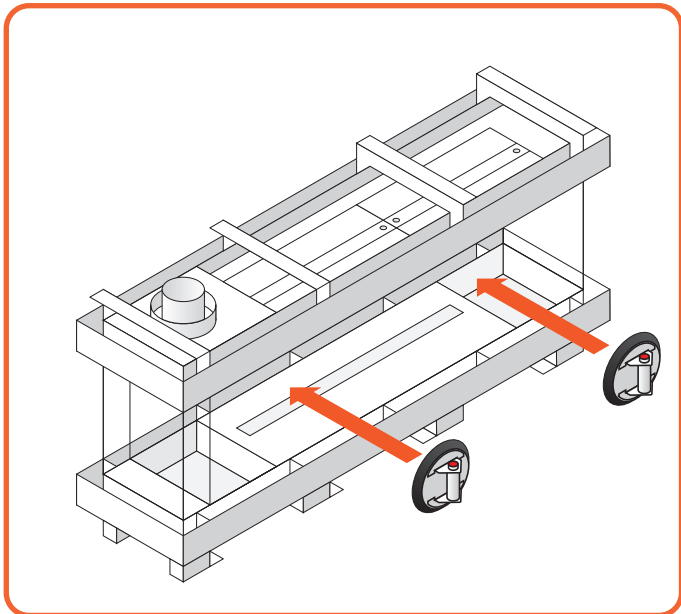




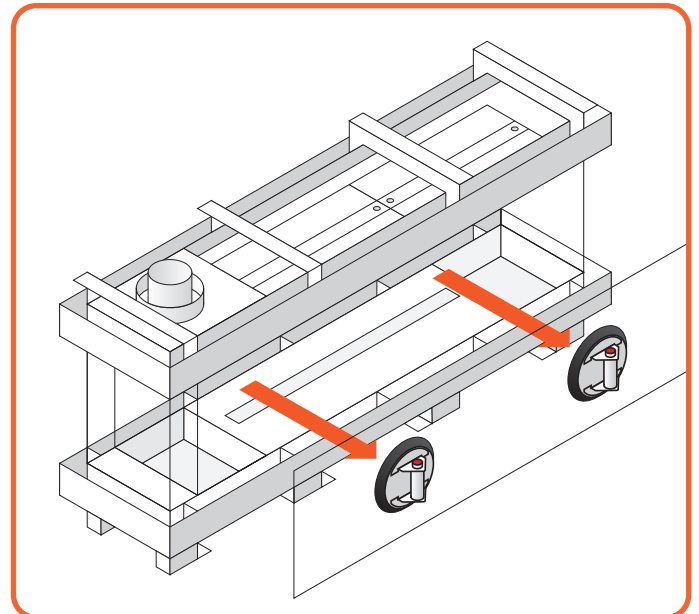
Afb. 9.15 Verwijder lijsten



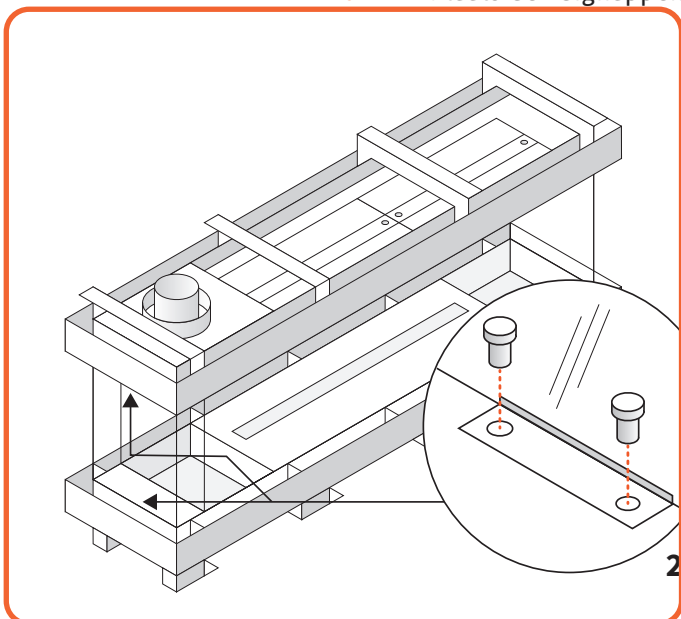
Afb. 9.16 Verwijder de glasklemmen aan de lange kant



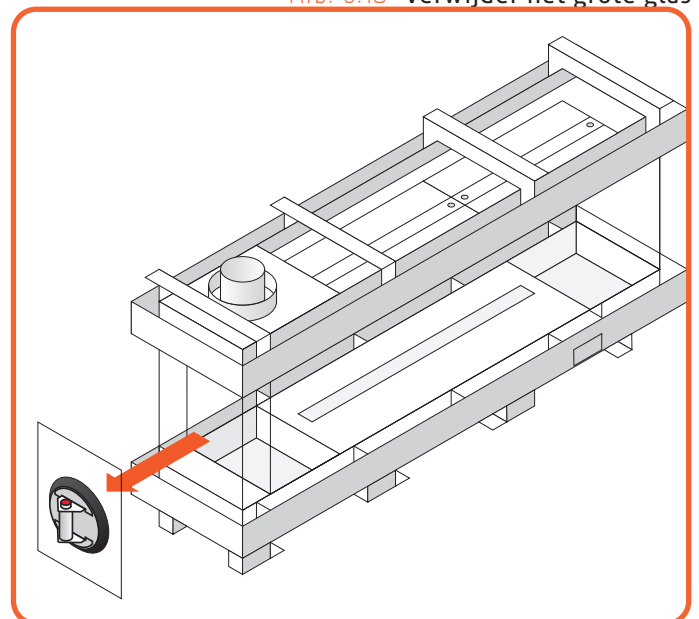
Afb. 9.17 Plaats de zuignappen



Afb. 9.18 Verwijder het grote glas



Afb. 9.19 Verwijder de glasklemmen aan de korte kant



Afb. 9.20 Verwijder de zijruiten

## 10 DECORATIEMATERIAAL

Dit toestel is voorzien van een keramisch vuurbed met hittebestendige keramische vezels, ofwel kunstmatige glasachtige silicaatvezels. Overmatige blootstelling aan dit materiaal kan irritatie aan de ogen, huid en luchtwegen veroorzaken. Wij adviseren daarom om bij het omgaan met deze materialen de stofuitstoot zo veel mogelijk te beperken.

### 10.1 PLAATSING VAN DE DECORATIE

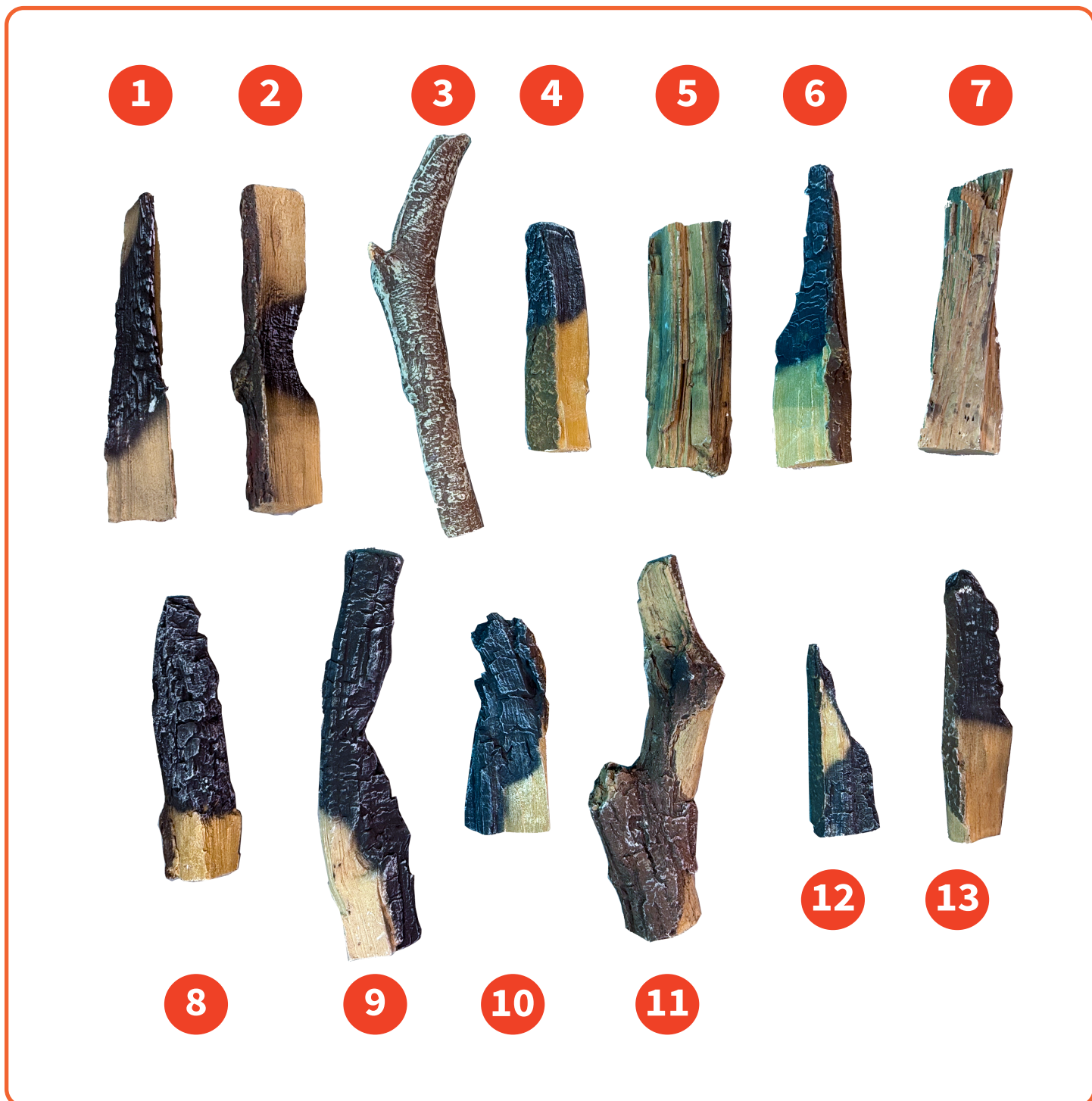
Plaats alleen het decoratiemateriaal dat is meegeleverd met de haard. Leg de delen neer zoals in de afbeeldingen onderaan de pagina. Vervangende onderdelen kunnen via uw dealer geleverd worden. Een gedetailleerde uitleg voor het neerleggen van de decoratiematerialen is bijgevoegd in de doos.

**Let op:** Laat op verschillende plaatsen van het rooster de gaatjes open. Zorg dat de er geen decoratiemateriaal direct op de brander geplaatst wordt

#### 10.1.1 SCHOONMAKEN VAN DE DECORATIE

De decoratiematerialen kunnen uit de haard worden gehaald om ze schoon te maken. Gebruik voor het schoonmaken een zachte borstel en een stofzuiger. Bij beschadiging kunnen nieuwe onderdelen via uw dealer verkregen worden.

Leg na het schoonmaken alles terug en controleer de correcte werking van de haard.





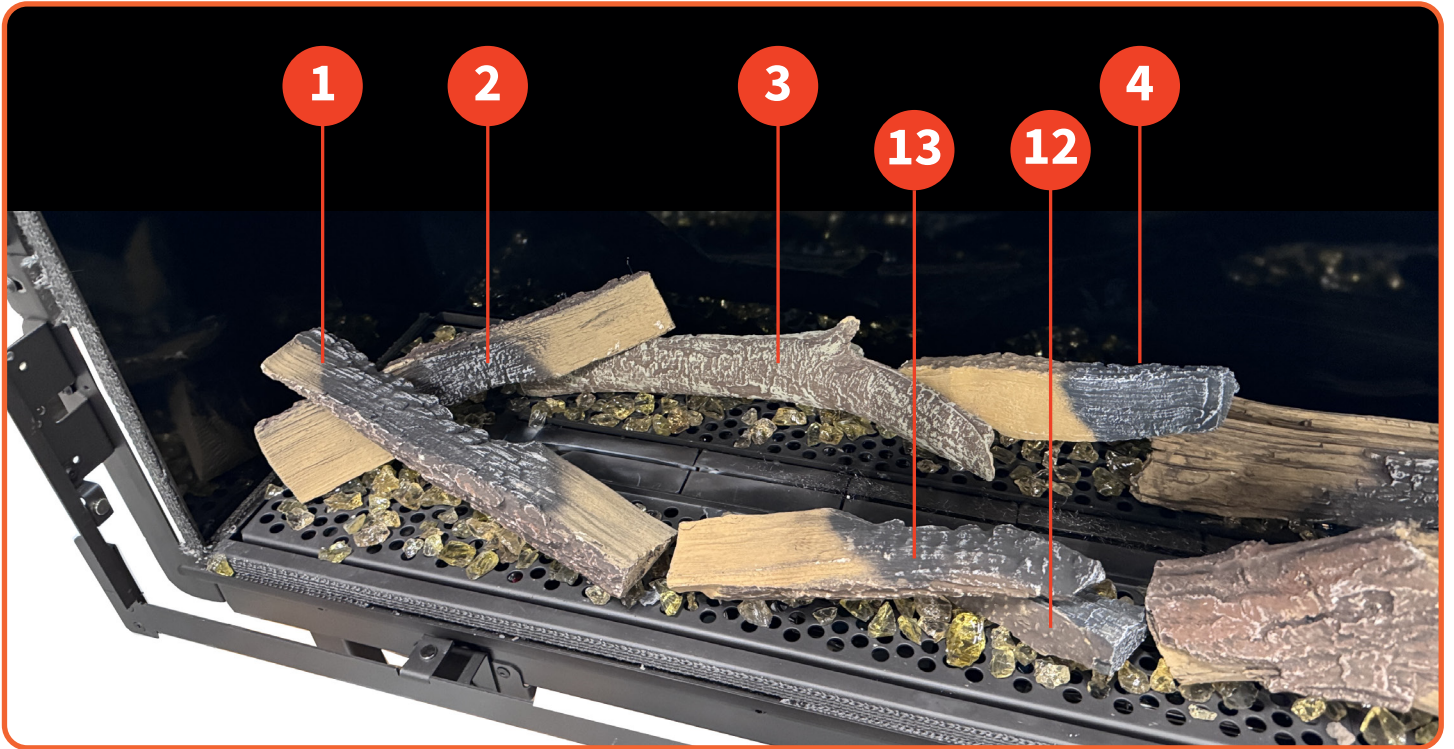
Neem een klein deel ( NIET ALLES ) van het meegeleverde Premium Glow-materiaal en rek het uit tot lange, dunne draden. Plaats de draden zorgvuldig over de brander in de oranje vak zorg ervoor dat ze geen van de sensoren raken.

Afb. 10.2 Toevoegen Premium glow



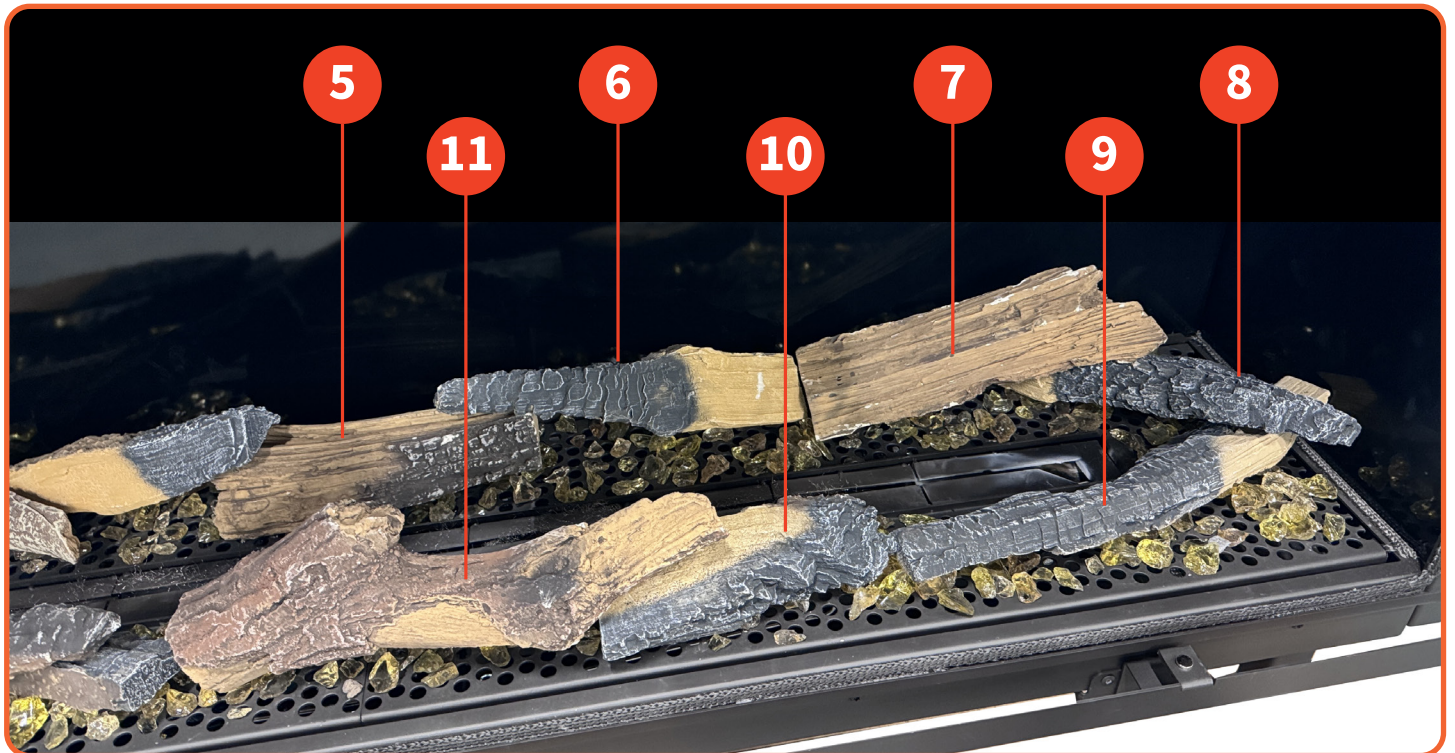
Verspreid het amberkleurige glas gelijkmatig over het branderbed. Zorg ervoor dat er geen glasstukken in de brander vallen.

Afb. 10.3 Plaats het glas op het branderbed



Plaats de stammen zoals hierboven staat aangegeven.

Afb. 10.4 Plaats stammen



Plaats de stammen zoals hierboven staat aangegeven.

Afb. 10.5 Plaats stammen



Plaats grijze en zwarte chips rond de houtblokken, gedeeltelijk over het glas. Zorg ervoor dat geen van de chips in de brander valt.

Probeer hiermee zoveel mogelijk direct zicht op de bodemverlichting te blokkeren.

Afb. 10.6 Toevoegen grijze en zwarte chips

## 11 BEDIENING VAN DE HAARD

### 11.1 VOOR DE EERSTE KEER STARTEN

- Zorg ervoor dat alle constructiematerialen van binnenuit en rond de haard zijn verwijderd en dat de haard is ontdaan van stof.
- Reinig het glas VOOR en NA de eerste keer starten aan beide kanten van het glas.
- Plaats, klem en sluit de glaspanelen op de juiste manier af.
- Plaats de vier (4) AAA-batterijen in de afstandsbediening en bevestig dat deze goed communiceert met de ontvanger door op de AAN / UIT-knop te drukken.
- Controleer de starter, branders en het thermokoppel op obstructies

### 11.2 DE EERSTE KEER STARTEN

Zie **HOOFDSTUK 4**, voor meer informatie over de afstandsbediening en ontsteking. Wanneer de haard voor de eerste keer wordt gestookt, dient men het gedrag van de haard te controleren om te zien of alles goed functioneert. Mochten er zich problemen voordoen tijdens de eerste keer stoken, dan is er een troubleshooter te vinden in **BIJLAGE A**.

### 11.3 ZINTUIGLIJKE CONTROLES

#### 11.3.1 VISUELE CONTROLE

##### Vlammen en roet

Onderzoek de decoratiestammen op roet. Te gele (bijna oranje) vlammen duiden op een probleem met de verbrandingslucht. Duidelijk zwart roet kan dan neerslaan op het decoratiemateriaal. In dat geval kunt u contact opnemen met uw dealer.

Deze haard heeft een thermokoppel veiligheidssysteem dat de brandervlam detecteert. Het systeem schakelt zichzelf uit als het systeem de thermokoppelluitgang niet detecteert

##### Coating

Als u het apparaat voor de eerste keer opstart, moet u ervoor zorgen dat het apparaat enkele uren brandt op het hoogste niveau, zodat de lak uithardt. Indien er nog geen ombouw is aangelegd, kunnen deze dampen ook rondom de haard zichtbaar zijn. Na deze afbrandperiode de haard uitzetten en volledig laten afkoelen tot kamertemperatuur en nogmaals beide zijden van het glas en de binnenpanelen reinigen.

**Let Op:** Omdat een haard een warmtebron is, zal er natuurlijke convectie omheen plaatsvinden. Vaste deeltjes in de circulerende lucht kunnen verbranden en neerslaan op koude oppervlakken, waardoor verkleuring ontstaat. Verkleuring is een vervelend probleem en is moeilijk op te lossen als het eenmaal is gebeurd.

Deze deeltjes kunnen afkomstig zijn van bouwvocht of sigarettenrook, maar ook van vluchtige componenten in verf, bouwmaterialen of vloerbedekking. Bij nieuw aangelegde schoorstenen of na een grote verbouwing wordt geadviseerd minimaal zes weken te wachten alvorens een haard te stoken.

#### 11.3.2 GEURCONTROLE

Wanneer de haard voor het eerst wordt verwarmd, kan er een geur worden afgegeven door het hete metaal. Zorg ervoor dat het apparaat en de behuizing voldoende worden geventileerd, zodat de mogelijk vrijgekomen dampen worden afgevoerd. De dampen zijn het resultaat van het 'afbranden' van de smeermiddelen en afdichtingsmiddelen die worden gebruikt bij het vervaardigen van de haard. We raden aan om tijdens dit proces zo min mogelijk in de kamer te zijn. Het wordt aanbevolen om de ramen in de buurt te openen voor extra ventilatie en daarna de haard minimaal vier uur te laten werken.

#### 11.3.3 GELUIDSCONTROLE

Aangezien het product een metalen haard is, kunnen de opwarm- en afkoelcycli enkele (eerste) geluiden produceren die worden veroorzaakt door de uitzetting en samentrekking van deze metalen. Dit is normaal, maar mag niet hoorbaar zijn op meer dan een meter afstand van de haard.

## A EERSTE HULP BIJ STORING

Onderstaand vindt u een overzicht van mogelijke oorzaken en oplossingen bij storingen van de haard.

Probleem	Mogelijke oorzaak	Oplossing
<b>A Er komt rook of een vreemde geur uit de brander tijdens het branden</b>	1 Er kan afval verbranden dat niet in de brander hoort te zitten.	Verwijder het afval
	2 U gebruikt de verkeerde brandstof (het is essentieel dat u ALLEEN voorgeschreven bio-ethanol gebruikt).	Controleer of u de goede bio-ethanol heeft gebruikt, neem bij twijfel contact op met uw dealer.
	3 U hebt iets rond/boven de vlam geplaatst dat niet is goedgekeurd of aanbevolen.	Verwijder het voorwerp dat in de vlam is geplaatst
	4 Als de brander leeg is (de vlam dooft) of u heeft de haard net UIT gezet, dan is dit normaal. Zoals het doven van kaarsen.	-
	5 De kwaliteit van de bio-ethanol die u gebruikt is niet goed genoeg.	Controleer of u de goede bio-ethanol heeft gebruikt, neem bij twijfel contact op met uw dealer.
<b>B Wanneer ik probeer de brander aan te steken, start deze niet</b>	1 U hebt niet genoeg brandstof in de brander gedaan.	Vul de tank met bio-ethanol
	2 U hebt niet de juiste brandstof gebruikt (het is absoluut noodzakelijk dat u ALLEEN bio-ethanol gebruikt).	Controleer of u de goede bio-ethanol heeft gebruikt, neem bij twijfel contact op met uw dealer.
	3 De luchtopening van de brander is verstopt, er moet voldoende ventilatie zijn om de vlam te laten ontstaan.	Controleer of the rookgas afvoer en toevoer van lucht niet geblokkeerd zijn.
	4 De bio-ethanol is koud en heeft tijd nodig om te ontbranden.	Herhaal de startprocedure. Neem bij structureel voorkomen contact op met uw dealer.
	5 Een van de twee branders is niet ontstoken waardoor het veiligheidssysteem geactiveerd is.	Herhaal de startprocedure. Neem bij structureel voorkomen contact op met uw dealer.
<b>C Afstandsbediening reageert niet op aanraking</b>	1 Batterijen zijn leeg	Vervang de batterijen
	2 Uw vinger is nat	Droog uw vinger en probeer opnieuw
	3 U raakt de AAN-knop te kort aan.	Probeer de AAN-knop langer aan te raken.
<b>D Als ik de haard uitzet dan stopt het vuur niet direct</b>	1 Dit is normaal, de reeds aanwezige bio-ethanol moet eerst opbranden. De vlammen zullen vanzelf doven.	-
<b>E Als ik de tank wil vullen dan gaat de pomp niet aan</b>	1 Tank is al vol	-
	2 De haard staat nog in FLAME modus	De haard kan alleen gevuld worden in STANDBY modus (Zie afbeelding 4.6)
	3 De sensor in de tank is defect	Neem contact op met uw dealer.
<b>F Als ik de tank vul dan stopt de pomp niet automatisch als de tank vol is</b>	1 U heeft niet het juiste bio-ethanol gebruikt	START DE HAARD NIET! Gebruik een doek om het overstroomde Bio-ethanol op te ruimen en neem contact op met uw dealer.
	2 De sensor is defect	START DE HAARD NIET! Gebruik een doek om het overstroomde Bio-ethanol op te ruimen en neem contact op met uw dealer.

**A.A BENODIGDE HULPMIDDELEN**

Om de installateurs, monteurs en anderen te helpen die aan onze haarden moeten werken, b.v. tijdens het onderhoud is onderstaande lijst samengesteld met het gereedschap waarvan Element4 verwacht dat ze tijdens de genoemde diensten worden meeegenomen.

Wanneer al deze gereedschappen beschikbaar zijn tijdens service, garandeert Element4 dat alle problemen, behalve defecte onderdelen, kunnen worden opgelost.

**Tip:** Als u er ter plaatse niet uit komt kunt u altijd uw dealer installateur vragen om een service bezoek.



Afb. A.A Overzicht benodigheden voor onderhoud



## B LOCATIE UITMONDINGEN

### B.A LOCATIE UITEINDEN BIJ VERTICALE UITMONDING (C11)

Afstand	Uitlaat 1,2 of 3	
Op hetzelfde dakniveau	> 6m	*
Op een ander dakniveau	> 3m	* & **
Op een lager geplaatste muur	> 2m	*
Op een hoger schuin oppervlak	> 6m	***

"Afstand" = minimale afstand die nodig is om de uitlaat te positioneren om nadelige effecten te voorkomen ten aanzien van;

1. Een ventilatieopening van een gebruikte kamer, toilet of badkamer
2. Aanvoer van verwarmde lucht, als de aanvoer door een gebruiktekamer stroomt.
3. Een raam dat kan worden geopend en zich in de buurt van een gebruikte kamer, toilet of badkamer bevindt

\* Indien de vereiste afstand niet haalbaar is, hebben de regels ten aanzien van de uitlaatpositie voorrang.

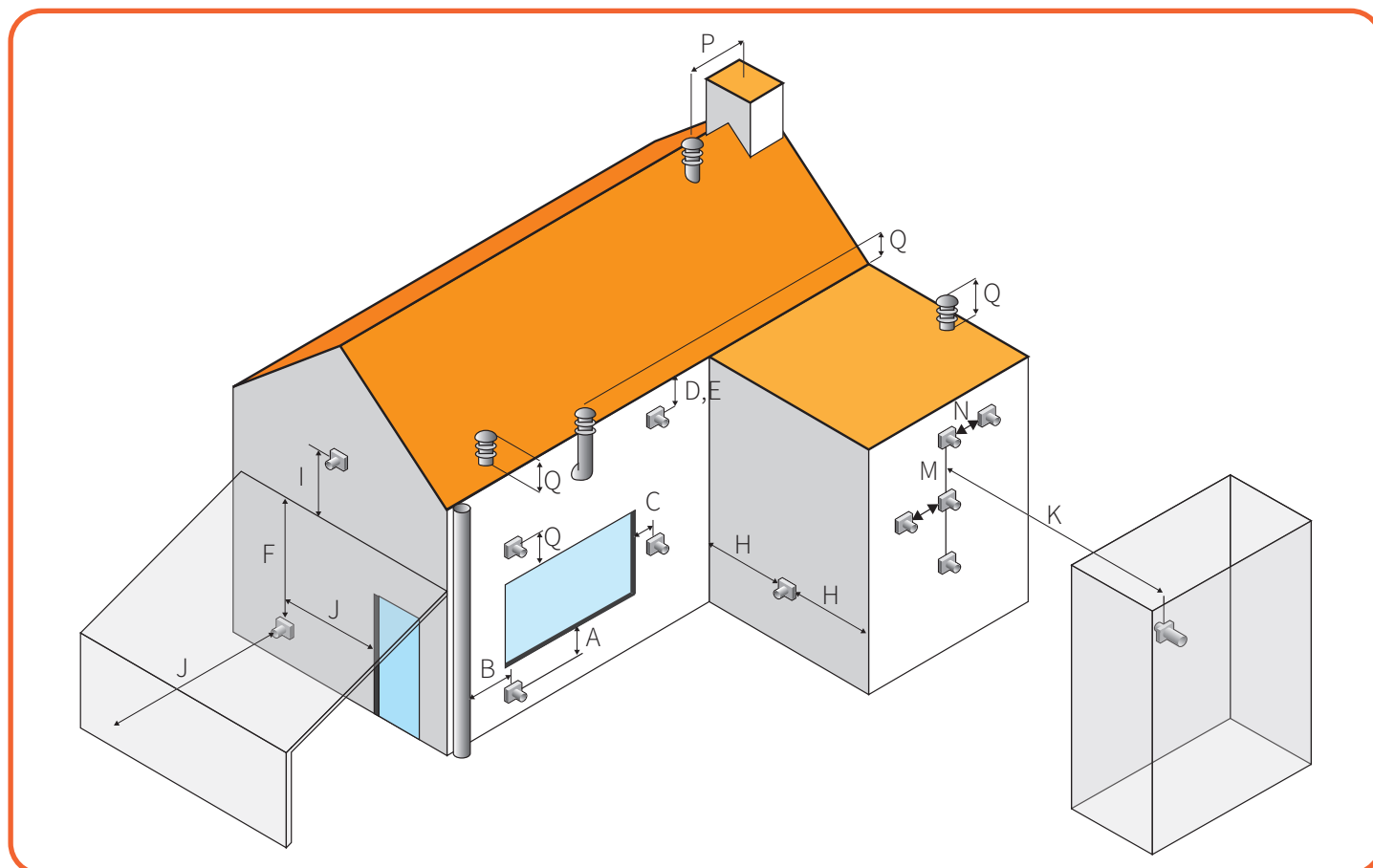
\*\* Indien de uitlaat minimaal een meter hoger wordt geplaatst dan de inlaatopening, of een raam dat kan worden geopend.

\*\*\* Indien de vereiste afstand niet haalbaar is, moet de uitlaat min. een meter boven de hoogste gevel/het hoogste dak worden geplaatst.

(4) Het uiteinde mag daarnaast niet dichterbij dan 300 mm bij een opening in het gebouw worden geplaatst dat is aangebracht voor het plaatsen van een inbouwelement, zoals een raamkozijn.

### B.B LOCATIE UITEINDEN BIJ HORIZONTALE UITMONDING (C31)

	Positie uiteinde	mm
A <sup>(4)</sup>	Direct onder een opening, ventilatiesteen, openslaand raam enz.	600
B	Boven een opening, ventilatiesteen, openslaand raam enz.	300
C	Naast een opening, ventilatiesteen, openslaand raam enz.	400
D	Onder goten of afvoerpijpen	300
E	Onder dakranden	300
F	Onder balkons of daken van open garages	600
G	Vanaf een verticale afvoerpijp	300
H	Vanaf een binnen- of buitenhoek	600
I	Bovengronds dak- of balkonniveau	300
J	Vanaf een oppervlak tegenover het uiteinde	600
K	Vanaf een uiteinde tegenover het uiteinde	600
L	Vanuit een opening in de open garage (bijv. deur, raam in de woning)	1200
M	Verticaal vanuit een uiteinde aan dezelfde wand	1500
N	Horizontaal vanuit een uiteinde aan dezelfde wand	300
P	Vanaf een verticale structuur op het dak	600
Q	Boven het snijpunt met het dak	150



Afb. B.A Afvoerlocatie bij wandmontage

## C STORING EN FOUT CODES

### C.A MELDINGEN OP DE HANDZENDER

De geïnstalleerde software geeft een fout-/stopcode als het bio-ethanolvuur om welke reden dan ook is gestopt of niet is gestart. Als het bio-ethanolvuur stopt, wordt een code gegenereerd, die op de afstandsbediening kan worden afgelezen.

Aan de hand van het codenummer kunt u zien in welke fase van het ontstekingsproces of de werking de fout is opgetreden.

Om deze code te zien zullen de volgende stappen doorlopen moeten worden:

- Open het menu door op beide knoppen onder het display te drukken.
- Selecteer DEVICE

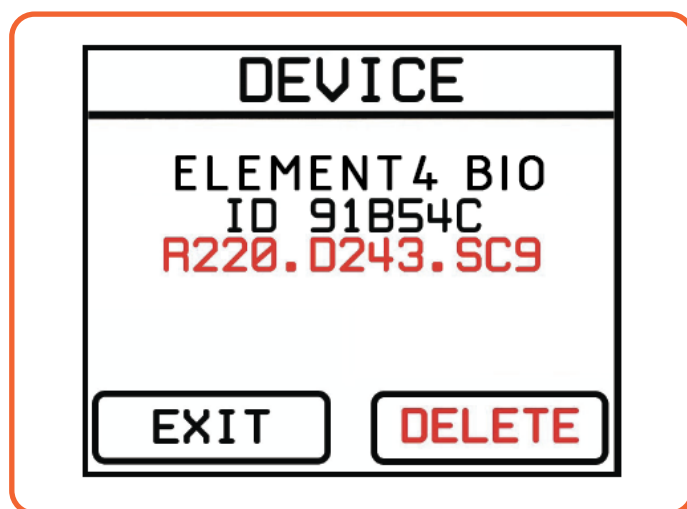
Het display toont het versienummer en de stopcode als volgt:

Display "Rxxx.Dxxx.SCx".

R = softwareversienummer van de ontvanger.

D = versienummer van de apparaatsoftware.

SC= stopcode in hexadecimaal formaat (zoals hiernaast aangegeven).



Afb. 11.7 Foutcode aangegeven op handzender

Foutcode	Omschrijving	Mogelijke redenen	Mogelijke oplossing
SC2	Bio-ethanol bereikt tank sensor niet (ontstekingsproces)	<ul style="list-style-type: none"> <li>• Te weinig bio-ethanol in tank</li> <li>• Sensor defect</li> <li>• Verkeerde brandstof in tank</li> </ul>	<ul style="list-style-type: none"> <li>• Tank bijvullen</li> <li>• Sensor vervangen / opnieuw aansluiten</li> <li>• Verkeerd brandstof eruit pompen</li> </ul>
SC3	Thermokoppel heet - HOT TRAY (ontstekingsproces)	<ul style="list-style-type: none"> <li>• Vuur is kort geleden uit gezet</li> </ul>	<ul style="list-style-type: none"> <li>• Enkele minuten wachten alvorens opnieuw te proberen</li> </ul>
SC4	Twee minuten veiligheidspauze (ontstekingsproces)	<ul style="list-style-type: none"> <li>• De thermokoppel is onvoldoende opgewarmd tijdens ontstekingsproces</li> </ul>	<ul style="list-style-type: none"> <li>• Twee minuten wachten alvorens opnieuw te proberen</li> </ul>
SC5	Laag niveau sensor niet bereikt, pomp timed out	<ul style="list-style-type: none"> <li>• Bio-ethanol raakt op en kan de laag niveau sensor niet meer bereiken.</li> <li>• Brandstof leiding is verstopt of lek</li> <li>• Pomp is defect</li> </ul>	<ul style="list-style-type: none"> <li>• Tank bijvullen</li> <li>• Controleer op verstoppingen of lekken. Neem contact op met uw dealer als dit het geval is</li> <li>• Controleer de werking van de pomp, neem contact op met uw dealer als pomp defect blijkt te zijn.</li> </ul>
SC6	Hoog niveau sensor niet bereikt, pomp timed out	<ul style="list-style-type: none"> <li>• Bio-ethanol raakt op en kan de hoog niveau sensor niet meer bereiken.</li> <li>• Brandstof leiding is verstopt of lek</li> <li>• Pomp is defect</li> </ul>	<ul style="list-style-type: none"> <li>• Tank bijvullen</li> <li>• Controleer op verstoppingen of lekken. Neem contact op met uw dealer als dit het geval is</li> <li>• Controleer de werking van de pomp, neem contact op met uw dealer als pomp defect blijkt te zijn.</li> </ul>
SC7	Time out, wachtend op brandstof bij laag niveau sensor (ontstekingsproces)	<ul style="list-style-type: none"> <li>• Bio-ethanol raakt op en kan de laag niveau sensor niet meer bereiken.</li> <li>• Brandstof leiding is verstopt of lek</li> <li>• Pomp is defect</li> </ul>	<ul style="list-style-type: none"> <li>• Tank bijvullen</li> <li>• Controleer op verstoppingen of lekken. Neem contact op met uw dealer als dit het geval is</li> <li>• Controleer de werking van de pomp, neem contact op met uw dealer als pomp defect blijkt te zijn.</li> </ul>
SC8	Time out, wachtend op brandstof bij hoog niveau sensor (ontstekingsproces)	<ul style="list-style-type: none"> <li>• Bio-ethanol raakt op en kan de hoog niveau sensor niet meer bereiken.</li> <li>• Brandstof leiding is verstopt of lek</li> <li>• Pomp is defect</li> </ul>	<ul style="list-style-type: none"> <li>• Tank bijvullen</li> <li>• Controleer op verstoppingen of lekken. Neem contact op met uw dealer als dit het geval is</li> <li>• Controleer de werking van de pomp, neem contact op met uw dealer als pomp defect blijkt te zijn.</li> </ul>
SC9	Time out, wachtend op vlam	<ul style="list-style-type: none"> <li>• Thermokoppel werd onvoldoende opgewarmd tijdens ontstekingsproces doordat vlam de thermokoppel niet heeft kunnen bereiken.</li> </ul>	<ul style="list-style-type: none"> <li>• Tank bijvullen</li> <li>• Controleer op verstoppingen of lekken. Neem contact op met uw dealer als dit het geval is</li> <li>• Controleer de werking van de pomp, neem contact op met uw dealer als pomp defect blijkt te zijn.</li> </ul>

<b>Foutcode</b>	<b>Omschrijving</b>	<b>Mogelijke redenen</b>	<b>Mogelijke oplossing</b>
<b>SCA</b>	Time out, wachtend op hoog niveau na vlam.	<ul style="list-style-type: none"> <li>• De brandstof bereikte de hoge sensor in de brander niet nadat de vlam aanging tijdens het ontstekingsproces.</li> </ul>	<ul style="list-style-type: none"> <li>• Tank bijvullen</li> </ul>
<b>SCB</b>	Vlam uit	<ul style="list-style-type: none"> <li>• De vlam is door externe redenen uit gegaan.</li> <li>• Thermokoppel is defect</li> </ul>	<ul style="list-style-type: none"> <li>• Sluit eventuele mogelijkheden die invloed hebben op de vlam uit.</li> <li>• Probeer de haard opnieuw te starten. Als dit niet lukt, neem contact op met uw dealer</li> </ul>
<b>SCC</b>	Ontstekingsprogramma uitgevallen	<ul style="list-style-type: none"> <li>• Softwareprobleem, het programma is corrupt geraakt.</li> </ul>	<ul style="list-style-type: none"> <li>• Neem contact op met uw dealer.</li> </ul>
<b>SCD</b>	Stop-commando ontvangen	<ul style="list-style-type: none"> <li>• Normale situatie, de gebruiker heeft de haard uitgeschakeld met de afstandsbediening</li> </ul>	<ul style="list-style-type: none"> <li>• Haard opnieuw starten met afstandsbediening</li> </ul>
<b>SCE</b>	Bio-ethanol bereikt tank niveau sensor niet	<ul style="list-style-type: none"> <li>• Onvoldoende brandstof in de tank om vlam in stand te houden.</li> </ul>	<ul style="list-style-type: none"> <li>• Tank bijvullen</li> </ul>

## D TECHNISCHE DATA

Onderstaande waarden zijn afhankelijk van het type Bio-ethanol dat gebruikt is en de manier waarop de haard is ingebouwd.

**Let op:** Gebruik altijd Bio-Ethanol met 85% tot 96,6% alcohol. Neem bij twijfel contact op met uw dealer.

### Waarden voor alle Summen 140 Bio modellen

Vermogen op op stand HIGH* <sup>1</sup>	7	kW
Maximaal verbruik op stand HIGH	1,5	L/u
Vermogen op op stand MEDIUM	6,5	kW
Maximaal verbruik op op stand MEDIUM	1,4	L/u
Vermogen op op stand LOW	5,5	kW
Maximaal verbruik op stand LOW	1	L/u
Minimale ruimtevolumen	73	m <sup>3</sup>
Luchtverversingssnelheid* <sup>2</sup>	1 ruimtevol.	per uur
Nominale voedingsspanning	230	V
Maximaal opgenomen elektrisch vermogen* <sup>3</sup>	800	W

### Glasmaten

- E4-10 Voor 450 x 1400 x 4 mm  
Zij 450 x 305 x 4 mm
- E4-11 Voor 450 x 1400 x 4 mm  
Zij 450 x 294 x 4 mm
- E4-25 Voor 450 x 1508 x 4 mm  
Zij 450 x 294 x 4 mm  
Baffle 420 x 285 x 4 mm

\*<sup>1</sup>) Bij open of afvoerloze aansluiting

\*<sup>2</sup>) Geldt alleen voor afvoerloze installaties

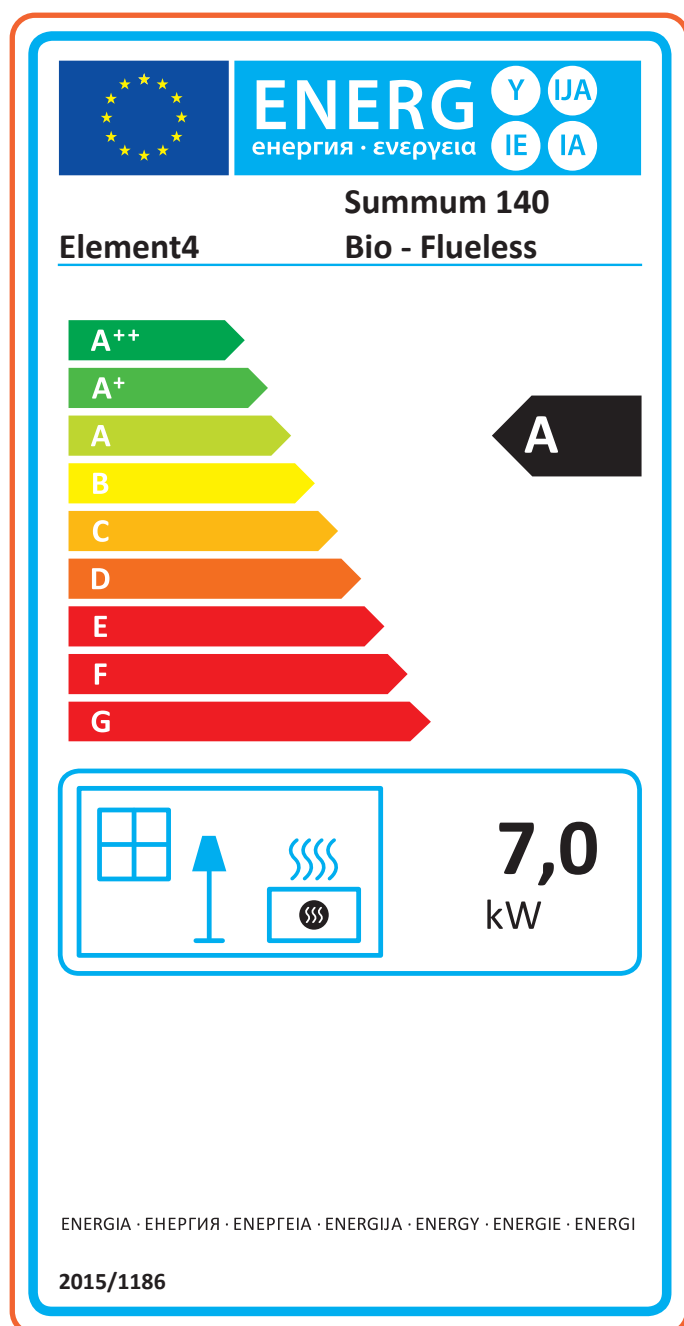
\*<sup>3</sup>) Kortstondig aanwezig, alleen bij starten van de haard

## E ECODESIGN

Sinds 1 januari 2018 is iedere haard voorzien van een ecolabel welke altijd is meegeleverd met de haard. Op het ecolabel is te zien tot welke categorie de haard behoort.

### E.A ECOLABELS

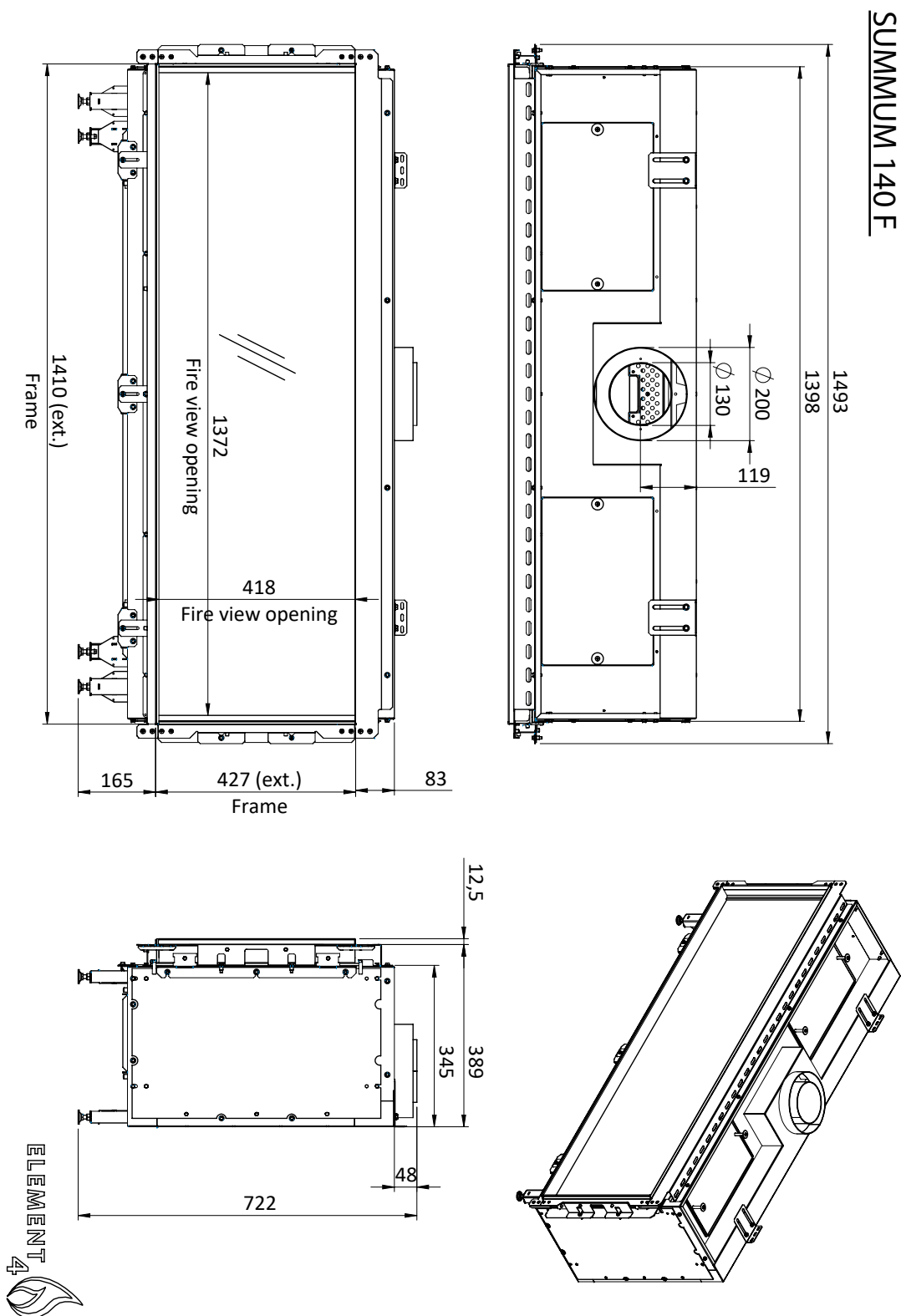
Hieronder staan de ecolabels voor de Sky Bio op verschillende manieren aangesloten, respectievelijk afvoerloos en met gebalanceerd aansluiting



Afb. 11.1 Ecolabel Summum 140 Bio

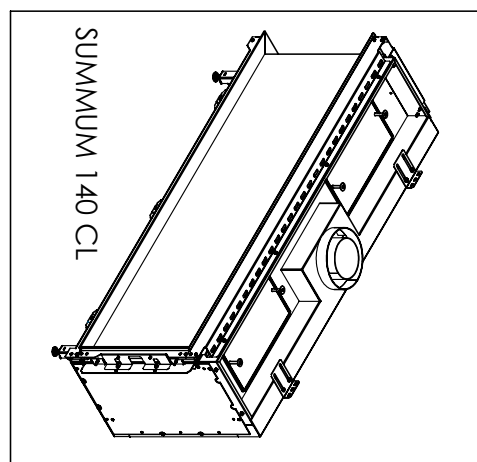
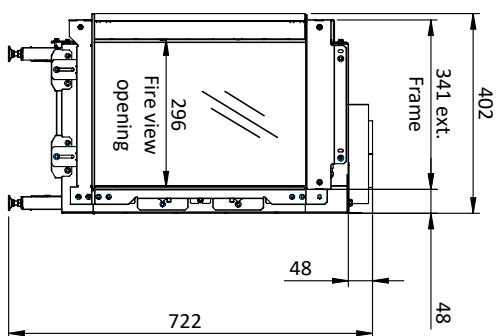
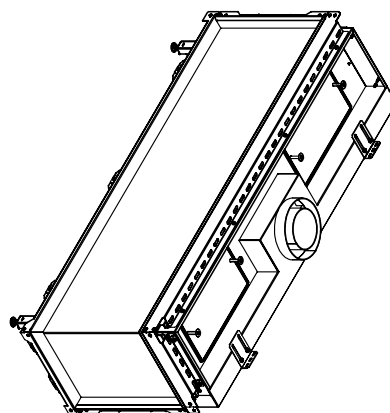
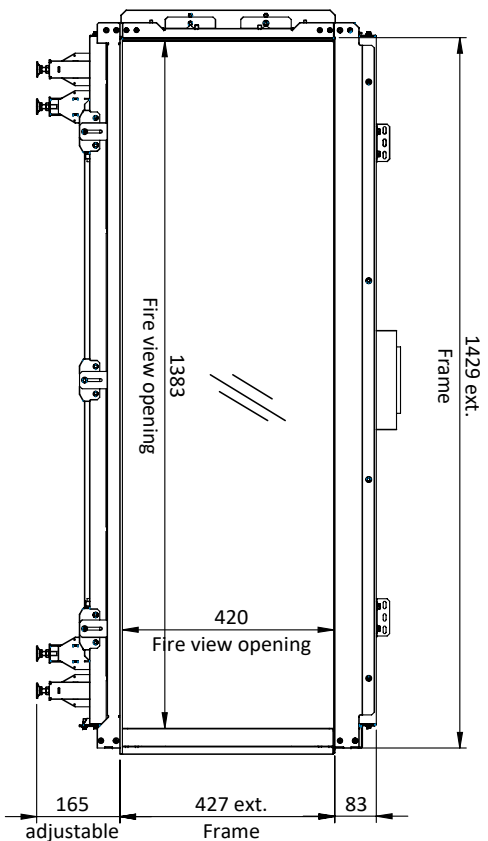
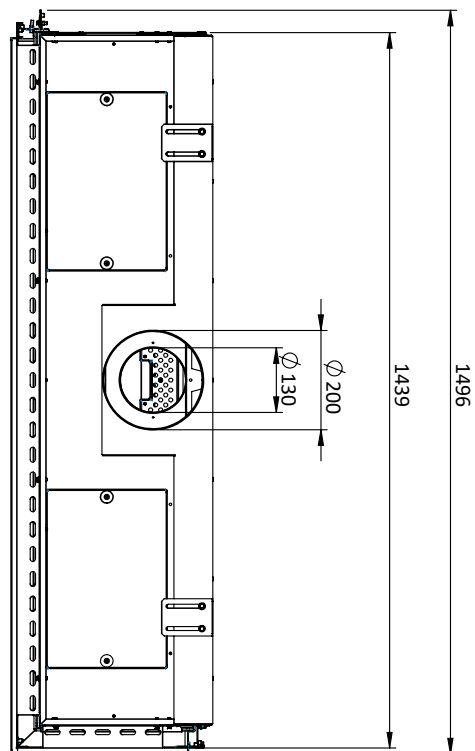
**F MAATTEKENINGEN**

Op deze pagina vindt u de maattekening van de haard met daarop enkele van de belangrijke maten, waarmee u rekening dient te houden bij de installatie en inbouw van uw haard.

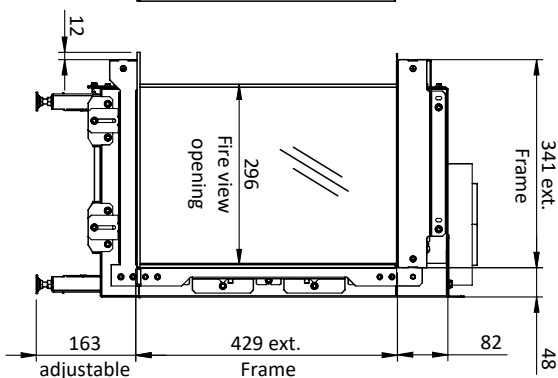
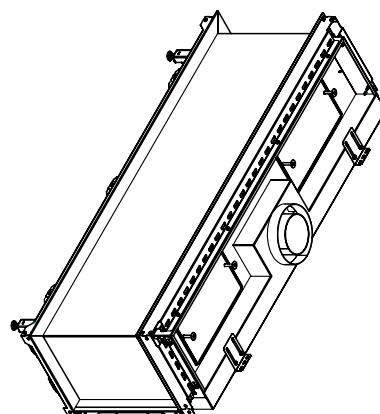
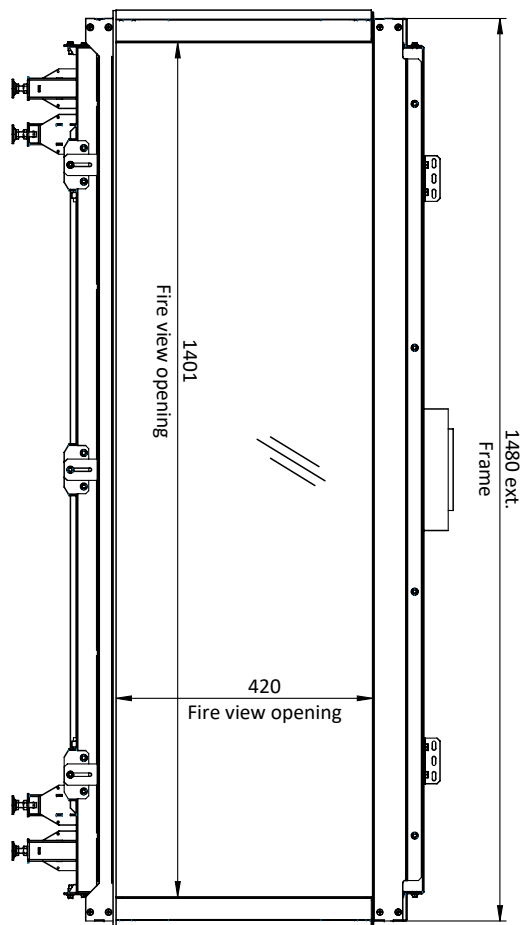
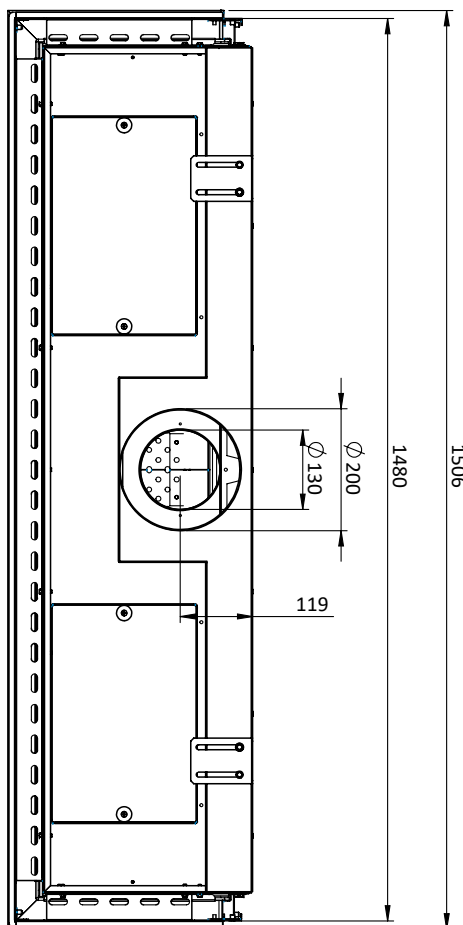
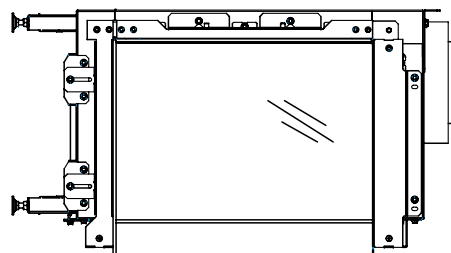


Afb. F.A Maattekening van de Summum 140 F

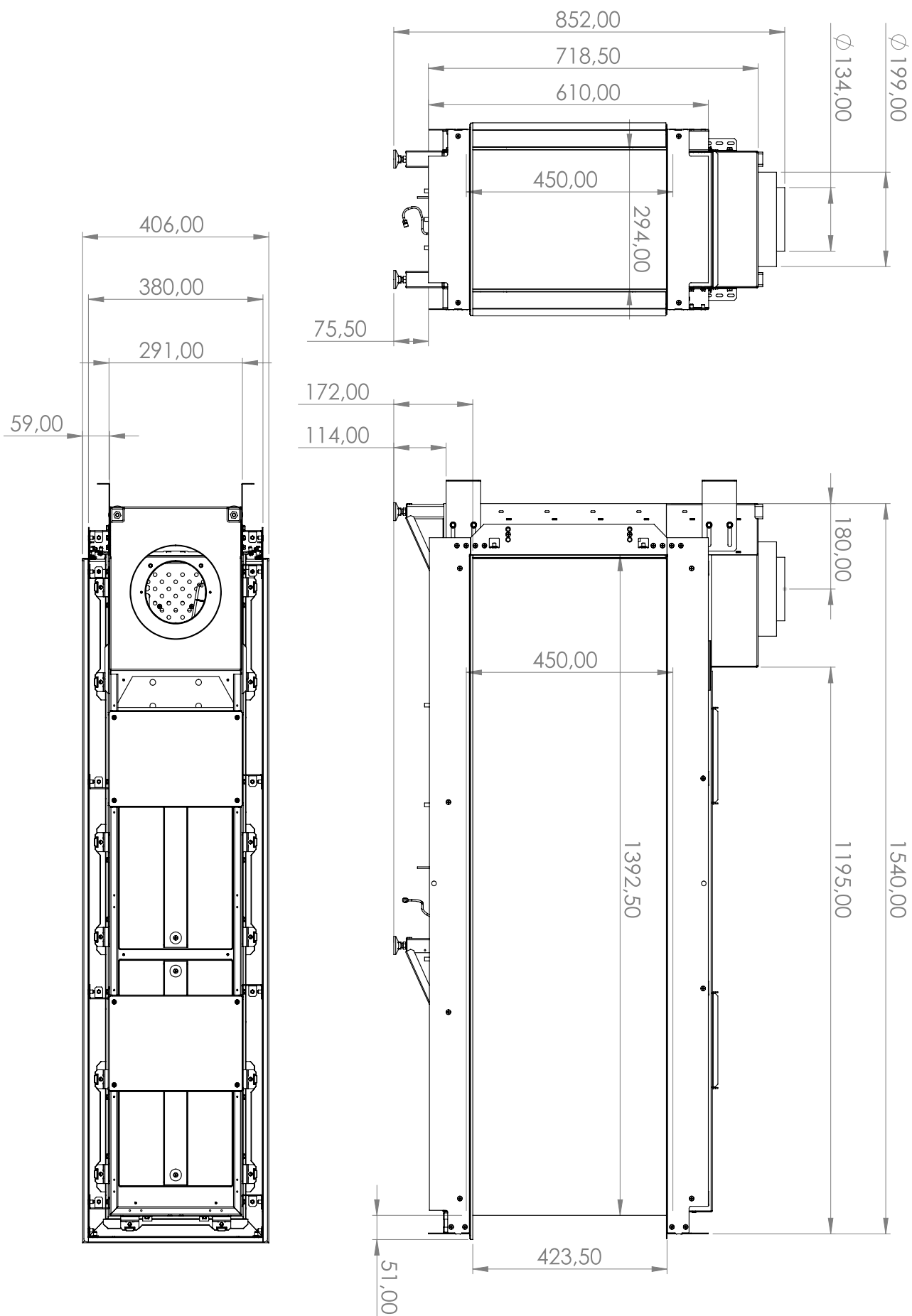
SUMMUM 140 CR



**SUMMUM 140 3S**

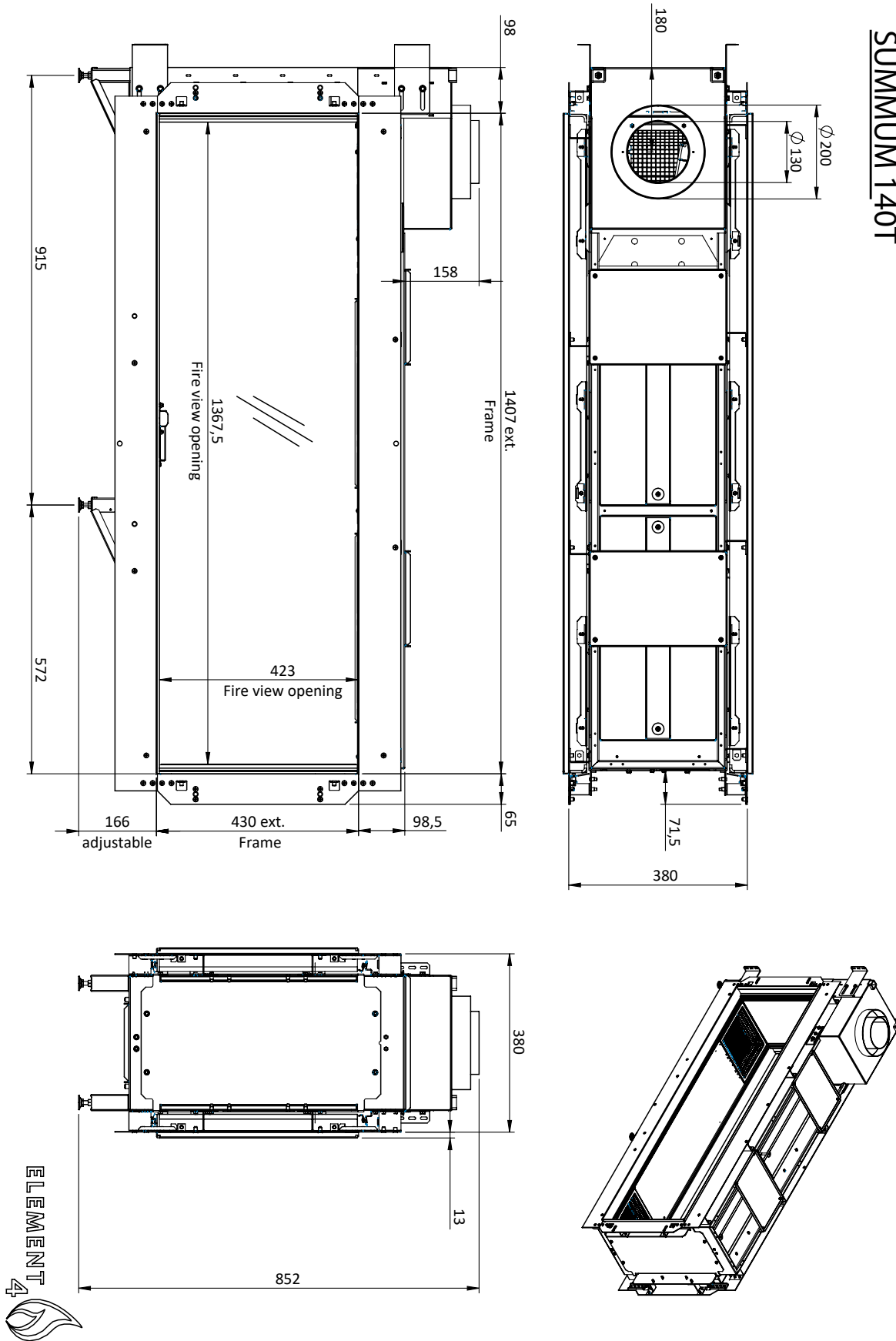






Afb. F.D Maattekening van de Summum 140 RD

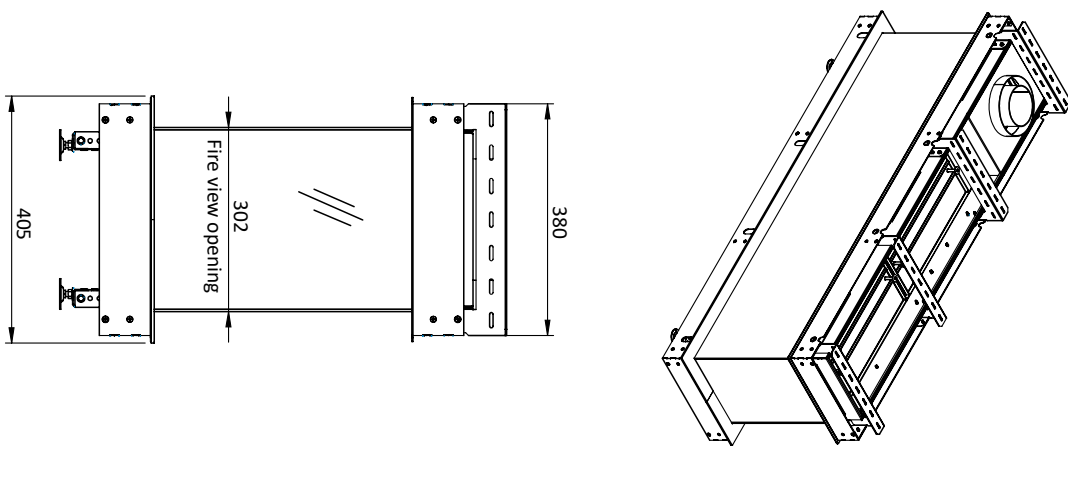
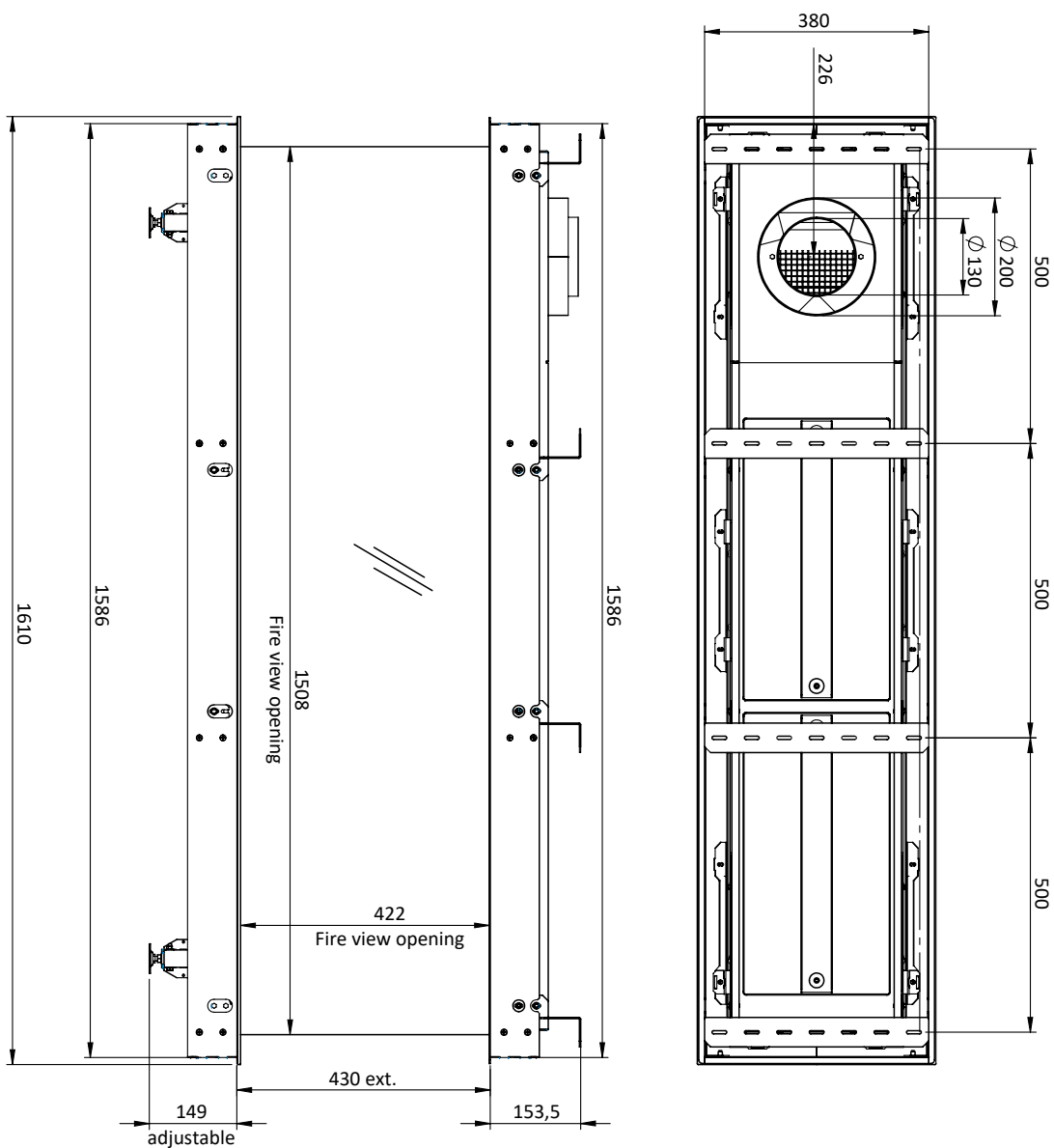
SUMMUM 140T



ELEMENT  
4

Afb. F.E Maattekening van de Summum 140 T

**SUMMUM 140 4S**



Afb. F.F Maattekening van de Summum 140 4S

# ELEMENT 4

Ontworpen en gemaakt door  
**ELEMENT 4 B.V.**

[Info@element4.nl](mailto:Info@element4.nl)  
[www.element4fires.com](http://www.element4fires.com)

---

UITVOERDATUM | 07/03/25