

# ELEMENT **4**



## INSTALLATIONSANLEITUNG

SKY B SERIE - BIOETHANOL





DIESES PRODUKT IST NICHT FÜR DEN EINSATZ ALS HAUPTHEIZQUELLE GEEIGNET.

VERWENDEN SIE IMMER BIOETHANOL MIT EINEM ALKOHOLGEHALT VON 85 % BIS 96,6 %

INHALT

<b>1</b>	<b>CE-ERKLÄRUNG</b>	<b>5</b>
<b>2</b>	<b>WICHTIGE INFORMATION</b>	<b>5</b>
	2.1 SICHERHEITSHINWEISE	5
	2.2 VERPACKUNGSINFORMATIONEN	5
<b>3</b>	<b>GARANTIE</b>	<b>6</b>
<b>4</b>	<b>FERNBEDIENUNG UND ZÜNDUNG</b>	<b>7</b>
	4.1 FERNBEDIENUNG	7
	4.1.1 KOPPELN DER FERNBEDIENUNG	7
	4.2 TANK FÜLLEN	7
	4.3 ZÜNDEN DES BRENNERS	8
	4.4 AUSSCHALTEN DES KAMINS	8
<b>5</b>	<b>VORBEREITUNG UND ANLEITUNG FÜR DIE INSTALLATION</b>	<b>9</b>
	5.1 OFFENE ODER SYMMETRISCHE VERBINDUNGEN	9
	5.2 INSTALLATION DES KAMINS	9
<b>6</b>	<b>BRANDSICHERE INSTALLATION</b>	<b>10</b>
	6.1 AUFHÄNGUNG DES KAMINS AN DER DECKE	10
	6.2 BRANDSICHERE AUFSTELLUNG DES GERÄTS	10
	6.2.1 SCHUTZ VON WAND UND DECKE	10
	6.3 MONTAGEVORSCHRIFTEN	10
	6.3.1 AUFBAU VOR ODER NEBEN EINER NICHT BRENNBAREN WAND.	10
	6.3.2 AUFBAU VOR ODER NEBEN EINER ZU SCHÜTZENDEN, BRENNBAREN WAND	10
	6.3.3 BODENSCHUTZ	10
	6.3.4 STRAHLUNG	10
	6.3.5 ELEKTRISCHE LEITUNGEN UND ANSCHLUSS	10
<b>7</b>	<b>ALLGEMEINE REGELN ZUR ABGASABLEITUNG</b>	<b>12</b>
	7.1 ERMITTLUNG DES DURCHMESSERS DER ABGASABLEITUNG	12
	7.1.1 ERMITTLUNG DER MAXIMALEN HORIZONTALEN LÄNGE	12
	7.2 BERECHNEN SIE DIE RAUCHGASLÄNGE	12
	7.3 ROHRBÖGEN	13
	7.4 WARTUNGSANWEISUNGEN FÜR DEN INSTALLATIONSBETRIEB	13
<b>8</b>	<b>SICHERHEIT</b>	<b>14</b>
	8.1 LECKSUCH-SENSOREN	14
	8.2 ÜBERLAUF-ERKENNUNGSSENSOREN	14
<b>9</b>	<b>WARTUNGSANLEITUNG SKY RD MODELLE</b>	<b>15</b>
	9.1 WARTUNG DER BRENNKAMMER	15
	9.1.1 ABNEHMEN UND ANBRINGEN DER VERKLEIDUNG	15
	9.1.2 ENTFERNEN DER SCHEIBEN	15
	9.2 REINIGEN DER SCHEIBEN	15
	9.3 AUSTAUSCH UND ERSATZ VON KOMPONENTEN	15
<b>10</b>	<b>WARTUNGSANLEITUNG SKY F UND T MODELLE</b>	<b>18</b>
	10.1 WARTUNG DER BRENNKAMMER	18
	10.1.1 ABNEHMEN UND ANBRINGEN DER VERKLEIDUNG	18
	10.1.2 ENTFERNEN DER SCHEIBEN	18
	10.2 REINIGEN DER SCHEIBEN	18
	10.3 AUSTAUSCH UND ERSATZ VON KOMPONENTEN	18

<b>11</b>	<b>WARTUNG DES BRENNERS</b>	<b>22</b>
11.3.1	BRENNER	22
11.3.2	STARTER	22
11.3.3	THERMOELEMENT	22
11.3.4	BRENNSTOFFPUMPE	22
<b>12</b>	<b>DEKORATIONSMATERIAL</b>	<b>23</b>
12.1	DEKORATIONSANORDNUNG	23
12.1.1	REINIGUNG DER DEKOARTION	23
<b>13</b>	<b>ERSTMALIGE INBETRIEBNAHME</b>	<b>26</b>
13.1	FÜR DIE ERSTE INBETRIEBNAHME	26
13.2	DIE ERSTE INBETRIEBNAHME	26
13.3	SENSORISCHE KONTROLLEN	26
13.3.1	VISUELLE KONTROLLE	26
13.3.2	GERUCHSKONTROLLE	26
13.3.3	KLANGKONTROLLE	26
<b>A</b>	<b>ERSTE HILFE BEI BETRIEBSSTÖRUNGEN</b>	<b>27</b>
A.A	NOTWENDIGE WERKZEUGE	28
<b>B</b>	<b>STÖRUNGS- UND FEHLERCODES</b>	<b>29</b>
B.A	NACHRICHTEN AUF DEM HANDSENDER	29
<b>C</b>	<b>BERECHNUNGSTABELLE RAUCHGASBEGRENZER</b>	<b>31</b>
C.A	GASGERÄTART C11: BERECHNUNGSTABELLE DES HORIZONTALEN ABGAS	31
C.B	GASGERÄTART C31 UND C91: BERECHNUNGSTABELLE DES VERTIKALEN ABGAS	31
<b>D</b>	<b>TECHNISCHE DATEN</b>	<b>32</b>
<b>E</b>	<b>ÖKODESIGN</b>	<b>33</b>
E.A	UMWELTZEICHEN	33
<b>F</b>	<b>MASSZEICHNUNGEN</b>	<b>34</b>
<b>G</b>	<b>MASSZEICHNUNGEN</b>	<b>37</b>



## 1 CE-ERKLÄRUNG

Hiermit bestätigen wir, dass die Gestaltung und Bauweise der Element4 Geräte den wesentlichen Anforderungen und Vorschriften für Produkte mit flüssigen Brennstoff entsprechen.

### Produkt

- Bioethanol kamin, Raumheizgerät

### Model:

E4-16

- Sky b L F
- Sky b L T

E4-24

- Sky b M F
- Sky b M T

E4-34

- Sky b S F
- Sky b S T

E4-36

- Sky b L RD

E4-37

- Sky b RD

E4-38

- Sky b S RD

### Anwendbare harmonisierte Normen:

- BS EN 16647:2015.

Werden am Gerät ohne schriftliche Zustimmung von Element4 Änderungen vorgenommen, verliert diese Erklärung ihre Gültigkeit. Kopien der Prüfzertifikate aller Modelle können unter unserer allgemeinen E-Mailadresse angefordert werden.



J. Kempers  
CEO

## 2 WICHTIGE INFORMATION

### 2.1 SICHERHEITSHINWEISE

Der Kamin darf ausschließlich von qualifizierten Installationsbetrieben/ Händlern und unter Beachtung dieser Installationsvorschriften installiert werden. Wir empfehlen, die vorliegende Anleitung gründlich zu studieren, ehe Sie mit der Installation des Geräts beginnen.

Prüfen Sie das Gerät vor der Installation auf mögliche Transportschäden. Falls Sie solche bemerken, informieren Sie bitte unverzüglich Ihren Vertriebspartner darüber.

**Dieser Kamin ist nicht als Primärheizung geeignet!**

Verwenden Sie das Gerät grundsätzlich nicht, wenn die Scheiben fehlen oder beschädigt sind. Andernfalls könnten Abgase in den Aufstellungsraum gelangen. Einstellungen und Auslegung des Geräts dürfen nicht verändert werden!

Ersetzen Sie Komponenten des Geräts ausschließlich durch Originalteile des ursprünglichen Herstellers.

Das Gerät wird mit einem Satz spezieller Deko-Elemente geliefert. Legen Sie keine zusätzlichen künstlichen Holzscheite oder sonstiges Dekorationsmaterial auf den Brenner oder in die Brennkammer. In **KAPITEL 12** erfahren Sie, wie die Deko-Elemente korrekt angeordnet werden.

Scheiben und Rahmen dieses Geräts dienen als Brandschutzvorrichtung gemäß BS: 1945 – 1971 und erfüllen die Brandschutzvorschriften 1991 für Heizgeräte. Kein Teil von Sichtfenster oder Rahmen sollten dauerhaft entfernt werden. Die Vorrichtungen dienen nicht zum Schutz von Kindern, alten oder gebrechlichen Personen. Um den besonderen Risiken in Kindertagesstätten oder Einrichtungen, in denen sich Alte und Gebrechliche aufhalten, zu begegnen, sollte deshalb die Verwendung zusätzlicher Schutzvorrichtungen (gemäß BS8423: 2002) in Betracht gezogen werden.

Die vom Gerät ausgehende Hitze kann sich unter Umständen auf Materialien in der unmittelbaren Umgebung auswirken. Achten Sie daher stets darauf, ausreichende Sicherheitsabstände ein-zuhalten.

### 2.2 VERPACKUNGSMATERIALIEN

Die Verpackung des Geräts ist recycelbar. Verwendet werden können:

- Pappe
- FCKW-freier Schaumstoff (weich)
- Holz
- Kunststoff
- Papier

Diese Materialien müssen verantwortungsvoll und gemäß den gesetzlichen Vorschriften entsorgt werden.

Batterien gelten als chemischer Abfall. Die Batterien müssen verantwortungsvoll und gemäß den gesetzlichen Vorschriften entsorgt werden. Entfernen Sie die Batterien, bevor Sie die Fernbedienung entsorgen.

Die Regierung kann Ihnen auch Informationen zur verantwortungsvollen Entsorgung von Altgeräten geben.

### 3 GARANTIE

**Achtung:** Falls Schwierigkeiten auftreten, die Sie nicht selbst mithilfe der Hinweise in den Anhang A beheben können, wenden Sie sich bitte an Ihren Installationsbetrieb oder Vertriebspartner.

Das durch diese Garantie abgedeckte Gerät von Element4 wurde aus hochwertigen Materialien gefertigt. Weist es dennoch Fehler oder Mängel auf, gelten folgende Bestimmungen:

1. Vor der Installation vergewissert sich der Installationsbetrieb grundsätzlich davon, dass der Rauchgaskanal von guter Qualität und funktionstüchtig ist. Die Bioethanolkamine dürfen ausschließlich von fachkundigen Installationsbetrieben in Übereinstimmung mit den vor Ort geltenden Vorschriften und Bestimmungen und wie in dieser Anleitung dargelegt installiert werden.
2. Die Garantiefrist für alle Geräte von Element4 beträgt zwei Jahre und beginnt mit dem Zeitpunkt der Eingang der Lieferung. Das Kaufdatum ist daher gut lesbar auf der Kaufrechnung zu vermerken.
3. Nicht durch die Garantie abgedeckt ist das Keramikglas sowie mögliche äußere chemische oder physikalische Einwirkungen während des Transports, der Lagerung oder der Montage.
4. Kommt es während der Garantiefrist zu Betriebsstörungen, die auf fehlerhafte Montage oder Materialfehler zurückzuführen sind, stellt Element4 dem Installationsbetrieb kostenlose Ersatzteile zur Verfügung. Die entsprechenden Kosten für Aus- und Wiedereinbau werden jedoch nicht erstattet.
5. Kann der Installationsbetrieb das Problem nicht selbst beheben, kann bei Element4 die Ausführung der entsprechenden Tätigkeit beantragt werden, sofern diese innerhalb des Beneluxraumes stattfindet.
6. Bitte kontaktieren Sie uns unbedingt vorab, wenn Sie beabsichtigen, das Gerät selbst oder dessen Komponenten zur Überprüfung oder für Ersatzleistungen einzuschicken. Stellen Sie bitte zusammen mit den entsprechenden Produkten stets die zugehörigen Garantiedokumente und das Kaufdatum zur Verfügung.
7. Findet (innerhalb des Beneluxraumes) während der Garantiefrist zu Wartungszwecken ein Besuch von Element4 vor Ort statt, sorgen Sie bitte dafür, die zugehörigen Unterlagen (z.B. diese Seite und ein Kaufbeleg) zur Hand zu haben.

Für vor Ort stattfindende Serviceaktivitäten außerhalb der Garantiefrist stellen wir folgende Kosten in Rechnung:

- Materialkosten
- Arbeitszeit
- Anfahrt

Unter folgenden Umständen greift die Garantie nicht:

1. Falls die vorab genannten Punkte nicht zutreffen
2. Wenn Änderungen vorgenommen wurden, die Element4 nicht vorab mitgeteilt bzw. von uns nicht gebilligt wurden
3. Wenn das Gerät nicht wie hier dargelegt installiert und/oder betrieben wurde.
4. Falls andere als die vorgesehenen Deko-Elemente verwendet werden.
5. Falls das Gerät (in Teilen oder zur Gänze) mit anderen als den hier vorgegebenen Materialien installiert wird.

## 4 FERNBEDIENUNG UND ZÜNDUNG

### 4.1 FERNBEDIENUNG

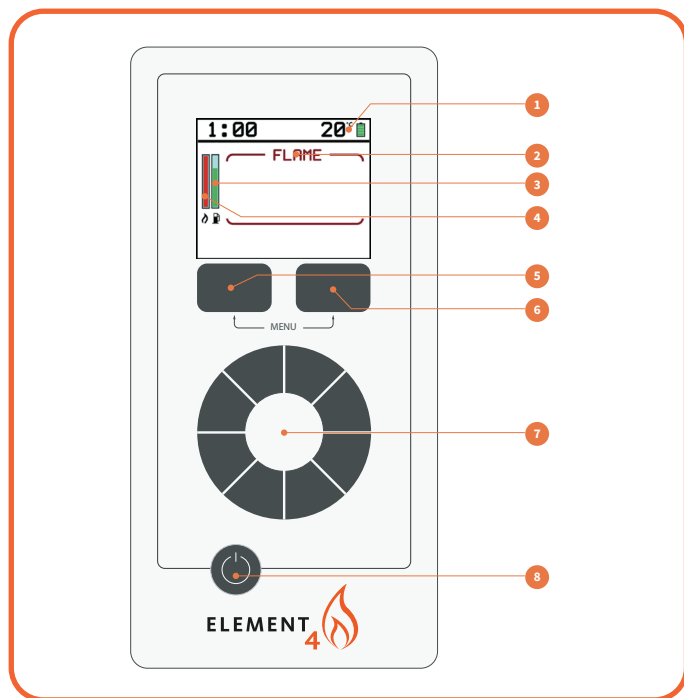


Abb. 4.1 Fernbedienung

Das Gerät wird mit einer Fernbedienung (Abbildung 4.1) bedient. Für die Fernbedienung werden 4 Batterien (Typ AAA) benötigt.

1. Raumtemperatur und Batteriestand der Fernbedienung
2. Modus
3. Tankfüllstand
4. Flammenhöhe
5. Linke Menütaste
6. Rechte Menütaste
7. Berührdreh Taste
8. Power-Taste

Bitte beachten Sie, dass die Fernbedienung einen vollen grünen Balken anzeigt bis der Füllstand unter 5% fällt. Sobald dies passiert wird ein roter Balken angezeigt. Das bedeutet das der Tank fast leer ist.

#### 4.1.1 KOPPELN DER FERNBEDIENUNG

Um eine (bereits vorhandene oder neue) Fernbedienung mit dem Gerät zu koppeln, muss das aktuell gekoppelte Gerät gelöscht werden. Wählen Sie dazu im Menü "DEVICE" und halten Sie dann die DELETE-Taste gedrückt. Das Display zeigt nun "NO PAIRED DEVICES" an.

1. Stellen Sie sicher, dass das Gerät ausgeschaltet ist und nicht am 230 V-Netz angeschlossen ist.
1. Berühren Sie die ON-Taste auf der Fernbedienung.
2. Wählen Sie auf der Fernbedienung die Option "PAIR"
3. Schalten Sie das Gerät ein, indem Sie es an 230 V anschließen.
4. Auf der Fernbedienung wird nun STANDBY angezeigt. Das koppeln ist gelungen.

### 4.2 TANK FÜLLEN

**ACHTUNG!** Verwenden Sie nur Bioethanol mit einer Reinheit von 85 - 96,6%.

Auf keinen Fall darf 100% Bio-Ethanol verwendet werden, da dies den Kamin ernsthaft beschädigen kann.

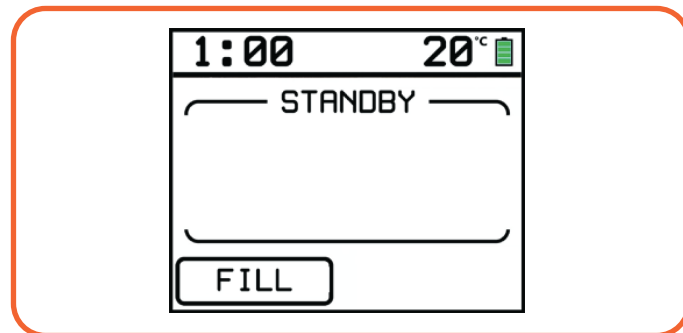


Abb. 4.2 STANDBY modus

Bevor der Kamin angezündet werden kann, muss der Tank mit Bio-Ethanol gefüllt werden. Das füllen ist nur möglich, wenn sich der Kamin im STANDBY-Modus befindet. Abbildung 4.2

Bitte beachten Sie, dass wenn der Kamin gebrannt hat und noch nicht ausreichend abgekühlt ist, der Tank nicht gefüllt werden kann.



Abb. 4.3 Schnellkupplung zur Füllschlauchverlängerung

1. Stellen Sie sicher, dass der Kamin an eine 230-V-Netzspannung angeschlossen ist.
2. Öffnen Sie die Serviceluke und entnehmen Sie den Füllschlauch.
3. Verbinden Sie die Füllschlauchverlängerung mit dem Füllschlauch in dem sie die Schnellkupplung anschließen, siehe Abbildung 4.3
4. Stecken Sie den verlängerten Füllschlauch bis auf den Boden einer Bioethanol- Flasche oder Kanisters. Bitte achten Sie darauf, das die Flasche oder der Kanister nicht umfallen kann während des Füllvorganges.
5. Drücken Sie auf den **AN-Knopf** der Fernbedienung um den Füllvorgang zu aktivieren.
6. Drücken Sie auf **-FILL-** (linker Knopf im Menü) um den Füllvorgang zu starten. Die Pumpe ist programmiert um 2 Minuten zu laufen (Sicherheitssystem um die Bauvorschriften für das abfüllen von flüssigen Brennstoffe in Innenräume zu erfüllen). Die Pumpe kann jedoch gestoppt werden durch erneutes Drücken auf die Taste **-FILL-**. Bei der Verwendung von 1 Liter Flaschen empfiehlt es sich die Pumpe zu stoppen, damit der Füllschlauch sicher in eine andere Flasche eingeführt werden kann.

7. Die Pumpe stoppt nach 2 Minuten oder sobald der Tank voll ist. Um zu prüfen ob der Tank voll ist drücken Sie erneut auf **-FILL-**. Es gibt nun 2 Möglichkeiten entweder Sie hören einen (1 of 2) Piepton dann ist der Tank voll oder die Pumpe läuft weiter und füllt den Tank.
8. Der Tankschlauch kann durch mehrmaliges Drücken der **-FILL-** Taste entleert werden. Halten Sie hierbei den Schlauch aufrecht um ein Verschütten zu verhindern. Stellen Sie sicher, dass der Schlauch frei von Bioethanol ist bevor Sie ihn abtrennen.
9. Der Tankschlauch kann dannach mit dem Schnellschlussknopf gelöst werden.

### 4.3 ZÜNDEN DES BRENNERS

Wenn der Tank gefüllt ist, kann der Brenner angezündet werden. Drücken Sie dazu den **AN-Knopf**, bis der rote Balken auf dem Display gefüllt ist und der Kamin in den PRIMING-Modus schaltet. Siehe [Abbildung 4.4](#) und [Abbildung 4.5](#). Dies dauert etwa 30-45 Sekunden.

Sobald der Kamin brennt ertönt ein Piepton der Kamin wechselt nun in den FLAMMEN-Modus, siehe [Abbildung 4.6](#)

Um die Flammenhöhe zu erhöhen, berühren Sie den **AN-Knopf** um die Fernbedienung zu aktivieren, und drehen Sie danach die Berührungstaste die Uhrzeigerrichtung.

Um die Flammenhöhe zu verringern, berühren Sie den **AN-Knopf** um die Fernbedienung zu aktivieren, und drehen Sie danach die Berührungstaste gegen die Uhrzeigerrichtung.

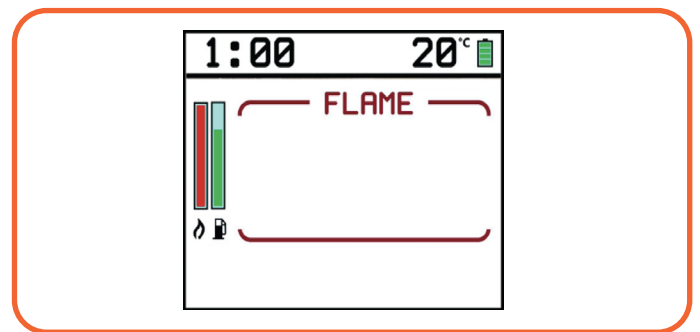


Abb. 4.6 FLAME-modus, Der Kamin brennt

### 4.4 AUSSCHALTEN DES KAMINS

Um den Kamin auszuschalten, berühren Sie den **AN-Knopf** um die Fernbedienung zu aktivieren, und halten Sie dann den **AN-Knopf** gedrückt, bis der rote Balken gefüllt ist. Die Flammen erlöschen nicht sofort, der vorhandene Brennstoff muss erst abbrennen.

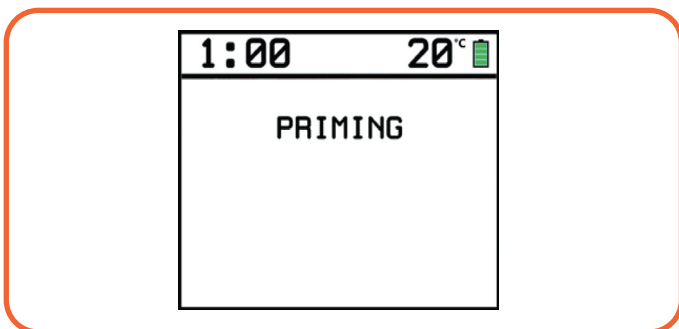


Abb. 4.5 Brenner in PRIMING modus

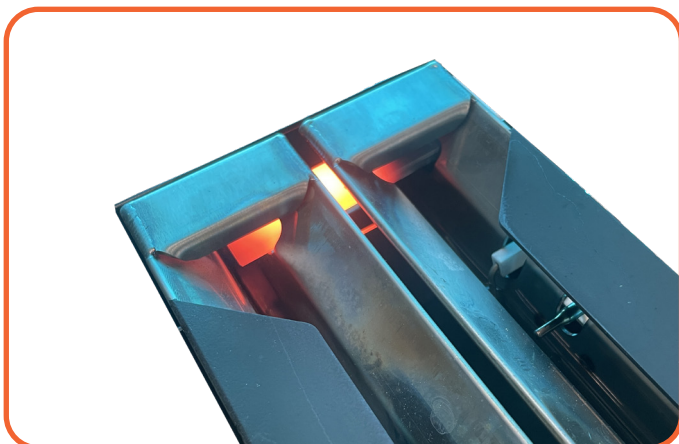


Abb. 4.4 PRIMING: Bioethanol wird entzündet

## 5 VORBEREITUNG UND ANLEITUNG FÜR DIE INSTALLATION

Dieses Gerät wurde gemäß den geltenden Standards für Produktnutzung, Leistung und Sicherheit entwickelt, getestet und zugelassen. Die Installation Ihres Gerätes muss den geltenden Bauvorschriften entsprechen. Wir empfehlen Ihnen daher, mit der Installation einen zertifizierten Installateur zu beauftragen. Von ihm erhalten Sie alle Informationen über die Sicherheitsvorschriften der Installation.

### 5.1 OFFENE ODER SYMMETRISCHE VERBINDUNGEN

Das Gerät kann offen (siehe [Abbildung 5.1](#)) oder als geschlossenes Gerät mit raumluftunabhängiger Luftführung (konzentrisch, siehe [Abbildung 5.2](#)) installiert werden. Bei einer offenen Installation wird kein Zuluft- und Abluftkanal angeschlossen. Der Kaminumbau des Kamins muss unten und oben mit Lüftungsöffnungen von mindestens 200 cm<sup>2</sup> versehen sein, um den Abgang der Rauchgase und das Ansaugen ausreichender Frischluft zu ermöglichen. Es wird empfohlen, für eine ausreichende Belüftung des Aufstellraums zu sorgen; eine zusätzliche Belüftung kann erforderlich sein, um eine ausreichende Frischluftzufuhr aufrechtzuerhalten.

Es wird außerdem empfohlen, dieses Gerät nur mit ausgeglichener Abluft in einem vollständig geschlossenen oder mechanisch belüfteten Haus zu installieren.

### 5.2 INSTALLATION DES KAMINS

Bestimmen Sie den Installationsort. Das Gerät und insbesondere der Brenner (siehe [Abbildung 5.3](#)) müssen mithilfe der im Gerätesockel integrierten Befestigungen fest und waagrecht auf dem Boden befestigt werden. Nehmen Sie keine Veränderungen am Gerät vor.

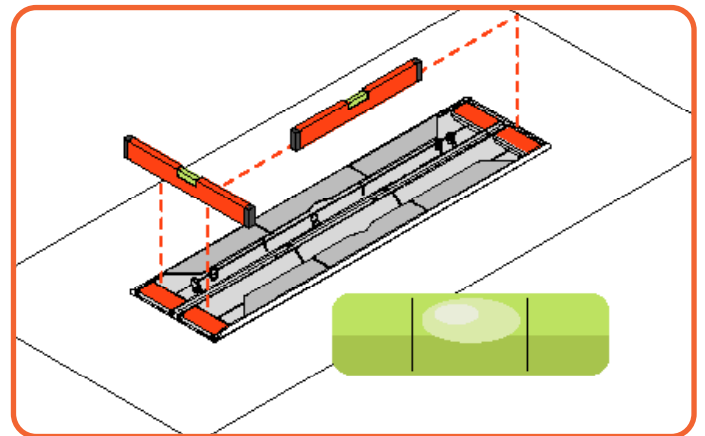


Abb. 5.3 Der Brenner muss waagrecht stehen

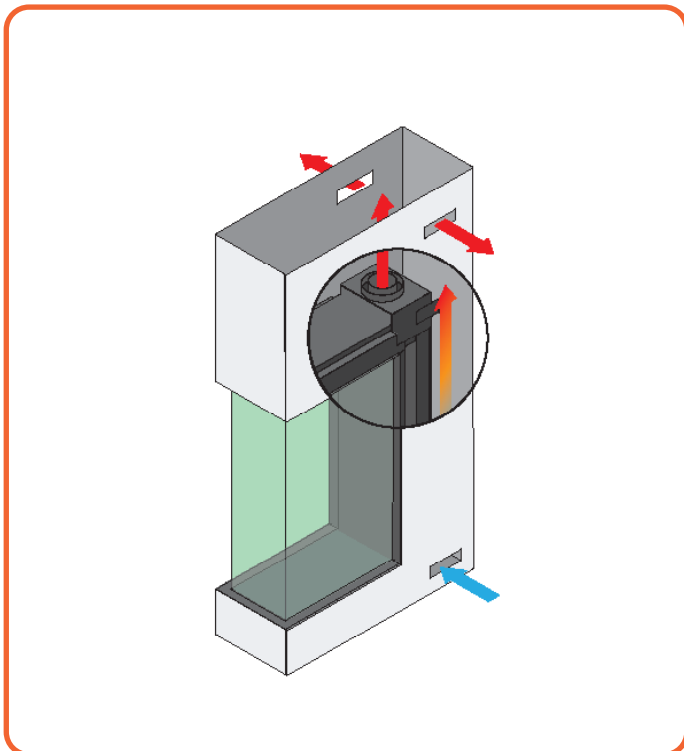


Abb. 5.1 Offene Installation

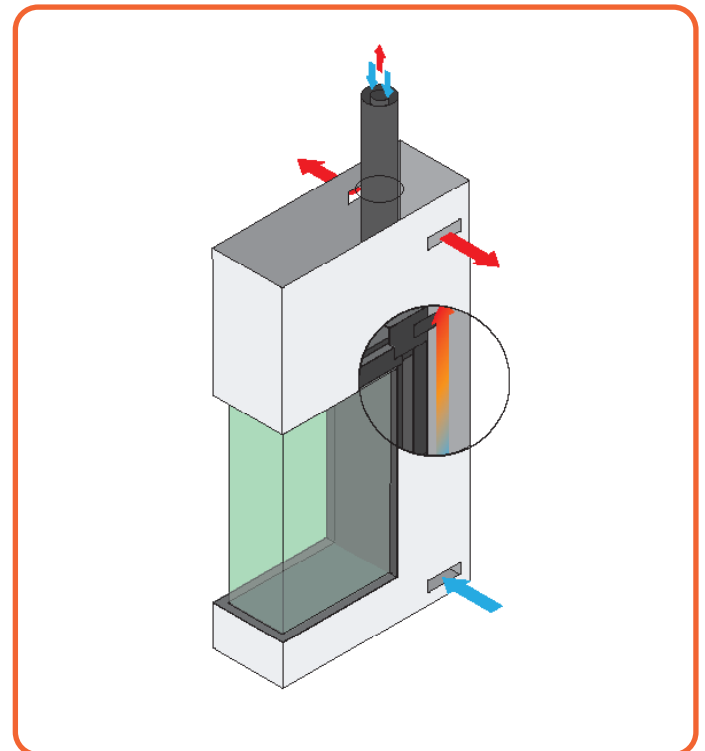


Abb. 5.2 geschlossene Installation



## 6 BRANDSICHERE INSTALLATION

Um den Bioethanolkamin möglichst sicher zu installieren, müssen verschiedene Vorkehrungen getroffen werden. Diese Übersicht kann dazu verwendet werden, den brandsicheren Umbau eines Kamins zu gewährleisten.

### 6.1 AUFHÄNGUNG DES KAMINS AN DER DECKE

Um das Glas an der Vorderseite des Kamins zu schützen, ist es notwendig, die Oberseite des Kamins aufzuhängen. Zu diesem Zweck befinden sich zwei linke Drahtenden auf der Oberseite des Kamins und zwei Drahtspanner werden mitgeliefert. Mit diesen Drahtspannern kann das Drahtende am Kamin an einem Drahtende in der Decke befestigt werden. Auf diese Weise steht das Endfenster weniger unter Spannung und ist weniger anfällig für Brüche.

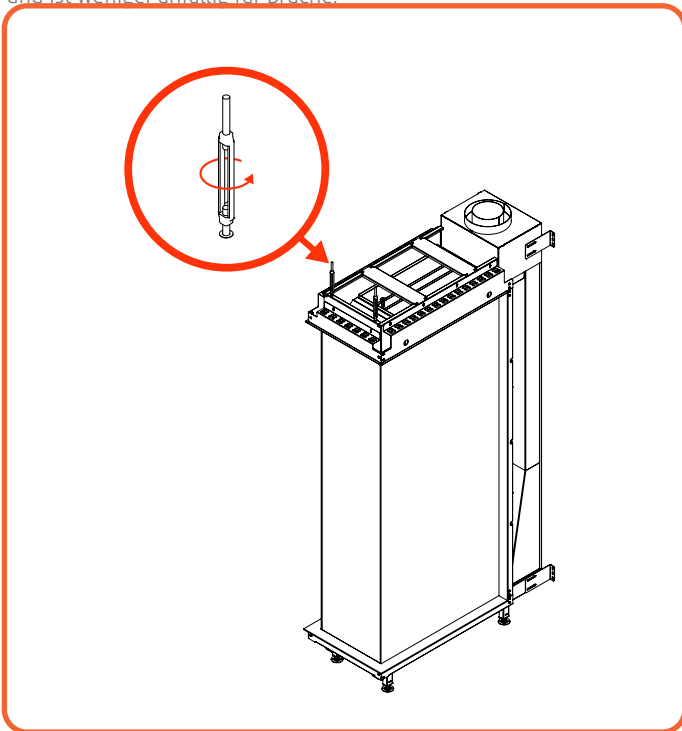


Abb. 6.1 Spanschlösser zur Befestigung an der Decke

### 6.2 BRANDSICHERE AUFSTELLUNG DES GERÄTS

Stellen Sie das Gerät so auf, dass sich in der Nähe von Gerät und Schornstein keine brennbaren Materialien befinden. Das Gerät darf grundsätzlich nicht vor Wänden aus brennbarem Material aufgestellt werden.

Brennbare Materialien wie Holz können bereits bei Temperaturen ab 85°C in Flammen aufgehen. Bei höheren Temperaturen (über 200°C) braucht es dafür nur wenige Minuten, bei niedrigeren (über 85°C) kann dieser Vorgang sich über mehrere Wochen erstrecken.

Gaskamine erreichen Temperaturen von über 200°C. Aus diesem Grund sollten sich in seiner Umgebung ausschließlich nicht brennbare Materialien befinden.

Befolgen Sie unbedingt strikt die unten aufgeführten Installationsvorschriften. Wo die Vorschriften nicht ausreichend sind oder Aspekte der Brandsicherheit nicht berücksichtigen, gelten die Fachregel des Ofen- und Luftheizungsbauerhandwerks (TR-OL) oder entsprechende Länderspezifische Vorschriften.

### 6.2.1 SCHUTZ VON WAND UND DECKE

Man unterscheidet zwei Arten von Wänden bzw. Decken:

- Wände und Decken, die aus brennbarem Material gefertigt sind oder solches enthalten und all solche Wände, an denen brennbare Gegenstände (wie Einbaumöbel oder Holzpaneele) an der vom Kamin abgewandten Seite angebracht sind.
- Wände und Decken aus mineralischen Baustoffen (Leichtbeton, Ziegel, Kalksandstein usw.) von mehr als 10 cm Stärke.

### 6.3 MONTAGEVORSCHRIFTEN

#### 6.3.1 AUFBAU VOR ODER NEBEN EINER NICHT BRENNBAREN WAND.

(Abbildung 6.2 und Abbildung 6.4)

Tragende Wände und Decken sind mit Brandschutzplatte von mindestens 40 mm zu versehen.

#### 6.3.2 AUFBAU VOR ODER NEBEN EINER ZU SCHÜTZENDEN, BRENNBAREN WAND

(Abbildung 6.3 und Abbildung 6.5)

Bringen Sie auf den Wänden/Decken nicht brennbare Brandschutzdämmung gemäß EN 13501-1:A2 an.

Verwenden Sie rund um den Kamin und die Nische grundsätzlich keine brennbaren Materialien. Damit die Konvektionsluft zirkulieren kann, muss der Abstand zwischen dem Gerät und die Dämmschicht mindestens 20 mm betragen.

Die Anbauwand wird mit einer Brandschutzplatte von mindestens 80 mm Stärke gedämmt. Sorgen Sie dafür, dass Anbauwand und Brandschutzplatte nicht durch Schrauben oder Nägel mit einander verbunden sind. Diese Metalle können aufgrund ihrer Leitfähigkeit Probleme verursachen.

#### 6.3.3 BODENSCHUTZ

Die Temperatur des Bodens unter dem Gerät muss weniger als 85 °C betragen, und der Boden des Umbaus um den Kamin muss aus nicht brennbaren Materialien bestehen. Falls erforderlich, muss der Boden mit einer Isolierschicht bedeckt werden, um ihn vor unbefugten Temperaturen zu schützen.

#### 6.3.4 STRAHLUNG

Tragende Wände und Decken müssen mit einer feuerfesten Schutzplatte abgedeckt sein.

Verwenden Sie niemals brennbare Materialien am Kamin. Der Mindestabstand zwischen dem Gerät und nicht brennbaren Materialien muss 120 mm betragen, um einen Konvektionsluftstrom zu gewährleisten.

Da es sich um ein raumversiegeltes Gerät handelt und das Gerät ordnungsgemäß steht und sicher am Boden befestigt ist, ist für dieses Gerät keine Vorlageplatte erforderlich.

#### 6.3.5 ELEKTRISCHE LEITUNGEN UND ANSCHLUSS

Der Umbau muss frei von den üblichen Elektroinstallationsrohren sein, sofern diese nicht über die erforderlichen Vorkehrungen beständig gegenüber Temperaturen von mehr als 30°C gemacht wurden. Besondere Rohrleitungen mit höherer Temperaturbeständigkeit sind zulässig.

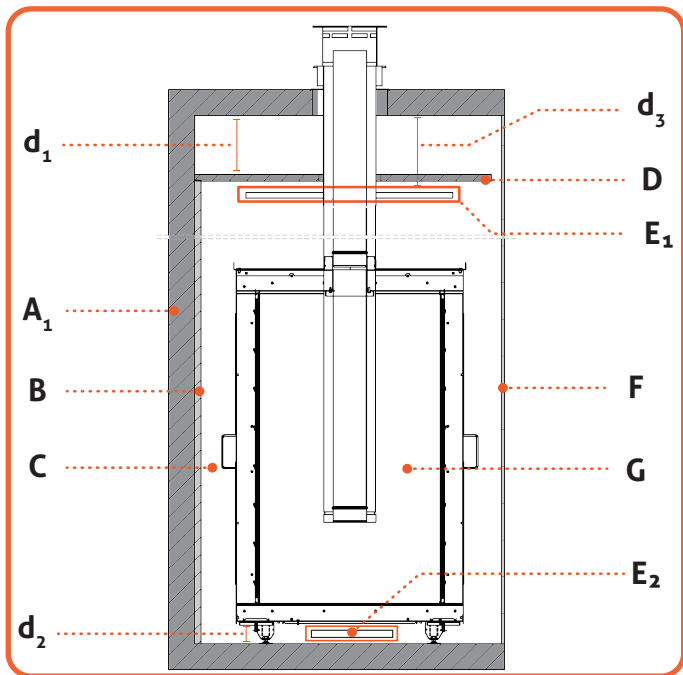


Abb. 6.2 C31: Abstände zu nicht brennbaren Materialien

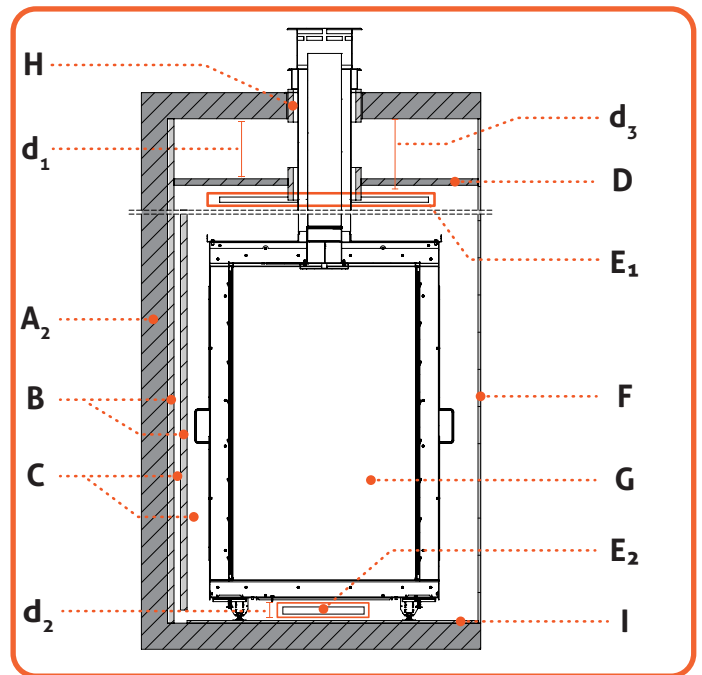


Abb. 6.3 C31: Abstände zu brennbaren Materialien

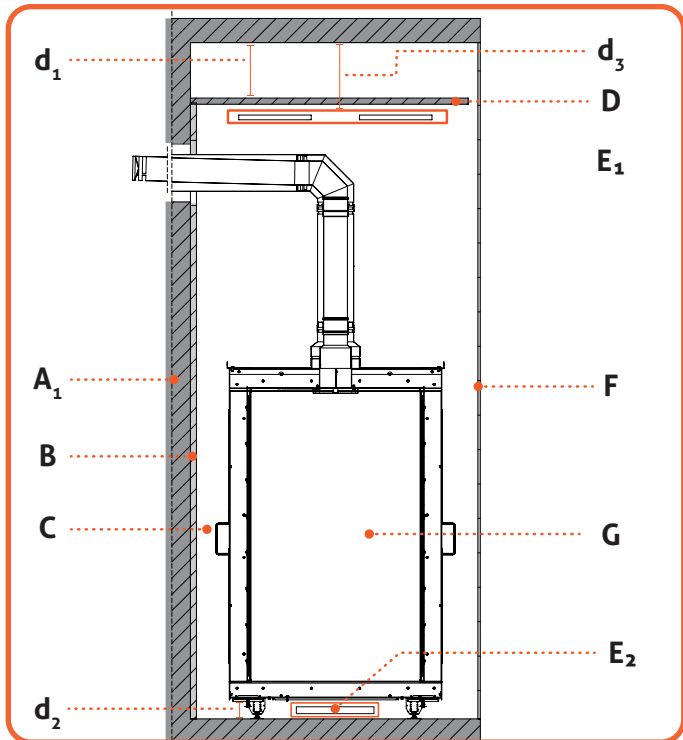


Abb. 6.4 C11: Abstände zu nicht brennbaren Materialien

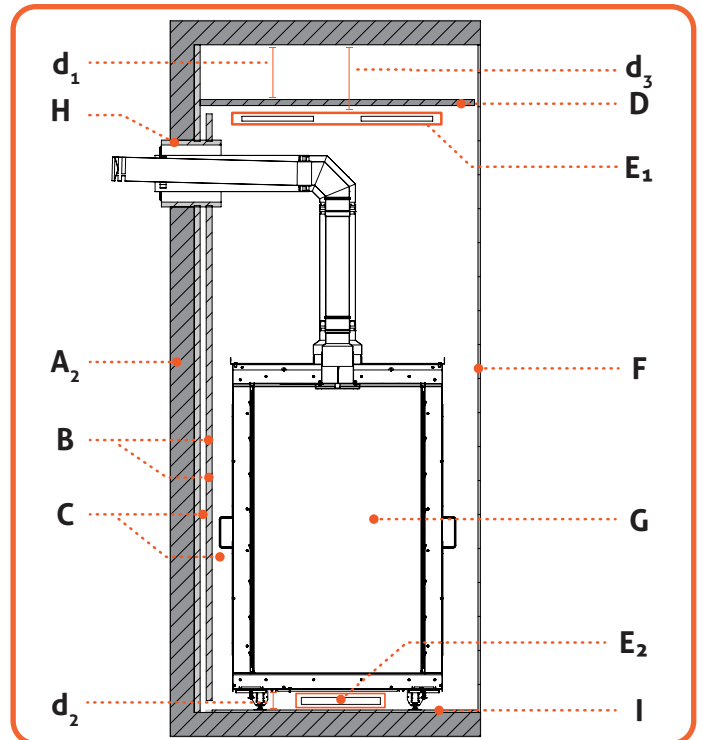


Abb. 6.5 C11: Abstände zu brennbaren Materialien

#	Omschrijving
A <sub>1</sub>	Nicht brennbare Wand
A <sub>2</sub>	Brennbare Wand
B	Feuerbeständige Wandverkleidung
C	Abstand zur Dämmschicht (≥20mm)
D	Zwischendecke
E <sub>1</sub>	Konvektionsöffnung oben (Insgesamt zumindest 200cm <sup>2</sup> )
E <sub>2</sub>	Konvektionsöffnung unten (Insgesamt zumindest 200cm <sup>2</sup> )
F	feuerfestes Gehäuse
G	Glasaußenseite des Kamins <ul style="list-style-type: none"> <li>• Strahlungsabstand zu brennbaren Objekten ≥400 mm</li> <li>• Außerhalb des Kamins (~200°C)</li> </ul>

H	Feuerfeste Schornsteinauskleidung
I	Feuerfeste Grundplatte
d <sub>1</sub>	Abstand von der Decke zur Zwischendecke (≥100 mm)
d <sub>2</sub>	Abstand des Kamins zum feuerfesten Boden (≥100 mm)
d <sub>3</sub>	Abstand zwischen Konvektionsöffnung und Decke (≥200 mm)

ACHTUNG! Die obigen Bilder gelten auch für offene Installationen.

## 7 ALLGEMEINE REGELN ZUR ABGASABLEITUNG

Um den Brandschutz in Bezug auf Ihre Rauchgaskonfiguration zu gewährleisten, ist ein Gehäuse erforderlich. In diesem Fall sollten nicht brennbare Materialien verwendet werden. Stellen Sie sicher, dass eine Welle belüftet und niemals isoliert wird, um sicherzustellen, dass die heiße Luft entweichen kann. Jedes Rohr oder Abschluss sollte so gestaltet sein, dass die Wärmeisolierung und Nichtbrennbarkeit gemäß der Bauverordnung gewährleistet ist.

- Bei der Durchdringung von Wänden und Decken mit oder aus brennbaren Bauteilen sind die Bestimmungen in der Zulassung des Luft/Abgassystems zu beachten.
- Halten Sie mindestens 50 mm Abstand zwischen der Außenseite der konzentrischen Rohre und Wand oder Decke ein.
- Sorgen Sie für einen (brand)-sicheren Übergang in die Wand, den Boden oder das Dachblech
- Montieren Sie die Rohre in die richtige Richtung! Das innere Rohr führt in das äußere Rohr der Anschlussstutzen der Feuerstätte.
- Sorgen Sie dafür, dass die Rohre hinlänglich abgestützt sind, damit ihr Gewicht nicht auf dem Ofen lastet.
- Die konzentrischen Rohre können durch Ausdehnung und Abkühlung locker werden. Wir empfehlen, an Stellen, die nach der Installation unzugänglich werden, Spannvorrichtungen zu verwenden.
- Der waagerechte Ablauf ist mit Neigung zum Ofen hin anzubringen.

### 7.1 ERMITTLUNG DES DURCHMESSERS DER ABGASABLEITUNG

Als allgemeine Vorgabe muss grundsätzlich ein Rauchkanal - durchmesser von 200/130 eingehalten werden. Beginnen Sie stets mit einer senkrechten Länge von 0 Meter. Eine Rohrbögen direkt auf der Kamin ist erlaubt. Die maximale Gesamtlänge ist 22 Meter.

Auf der Element4 website gibts es auch ein einfaches Abgasberchnungswerkzeug:

<https://www.element4.nl/de/abgasberechnung>

#### 7.1.1 ERMITTLUNG DER MAXIMALEN HORIZONTALEN LÄNGE

Für jede Gasgeräteart gibt es eine Tabelle. Der **ANHANG E** beinhaltet zwei Tabellen

- eine Tabelle für horizontale Ableitung
- eine Tabelle für vertikale Ableitung.

Bitte verwenden Sie die auf Ihre Situation zutreffende Tabelle. Berechnen Sie die vertikale Gesamtlänge (VGT) und die horizontale Gesamtlänge (HGT). Die Tabelle enthält Hinweise zum VGT auf der vertikalen Achse und dem HGT auf der horizontalen Achse.

#### Berechnung der vertikalen Gesamtlänge (VGT):

Die vertikale Gesamtlänge wird berechnet, indem alle senkrecht nach oben gerichteten Abschnitte des Ableitungsverlaufs addiert werden.

#### Berechnung der horizontalen Gesamtlänge (HGT):

Die horizontale Gesamtlänge wird berechnet, indem alle waa-gerechten Abschnitte des Ableitungsverlaufs addiert werden.

### 7.2 BERECHNEN SIE DIE RAUCHGASLÄNGE

Nicht alle Teile können eingestellt werden! Um das Entwässerungssystem richtig zu montieren, müssen Sie eine einstellbare Armatur verwenden. Sie können eine einstellbare konzentrische Rohr-, Wand- oder Dacharmatur verwenden. Um einen abgedichteten Rauchgasanschluss zu erhalten, muss das Innenrohr immer 2 cm länger sein als das Außenrohr. Befestigen Sie verstellbare Teile immer mit einem Spannfutter. Für den ordnungsgemäßen Betrieb des Kamins ist es wichtig, dass das Abgasrohr die Anforderungen erfüllt. Um dies festzustellen, haben wir ein Diagramm erstellt. (Siehe **ANHANG E**) Die folgenden Ergebnisse können für jeden Schnittpunkt von TVS und THS gefunden werden;

Ergebnis	Aktion
✓	Abgasleitung In Ordnung
✗	Kein guter Betrieb garantiert *

### 7.3 ROHRBÖGEN

Rohrbögen stellen in der Anlage keine zusätzlichen Hindernisse dar und sind deshalb für VGT und HGT zu berücksichtigen.

Es gibt zwei Arten von Rohrbögen:

- Typ N  
45°/90° Biegungen von vertikal nach horizontal und umgekehrt.
- Typ Q  
45°/90° Biegungen von horizontal nach horizontal

Die ersten drei Typ N-Bögen (von vertikal nach horizontal) müssen bei der Berechnung nicht berücksichtigt werden. Die folgenden Typ N-Bögen werden jeweils als 1 horizontaler Meter im HGT berechnet.

Für Typ Q-Bögen (horizontal nach horizontal) gilt Folgendes

- Ein 90°-Bogen im horizontalen Abschnitt zählt als 2 horizontale Meter im HGT.
- Ein 45°-Bogen im horizontalen Abschnitt zählt als 1 horizontaler Meter im HGT.

Ableitungsabschnitte in einem um 45° nach oben gerichteten Rohr

- Um 45° nach oben gerichtete Abschnitte werden sowohl vertikal als auch horizontal berechnet.

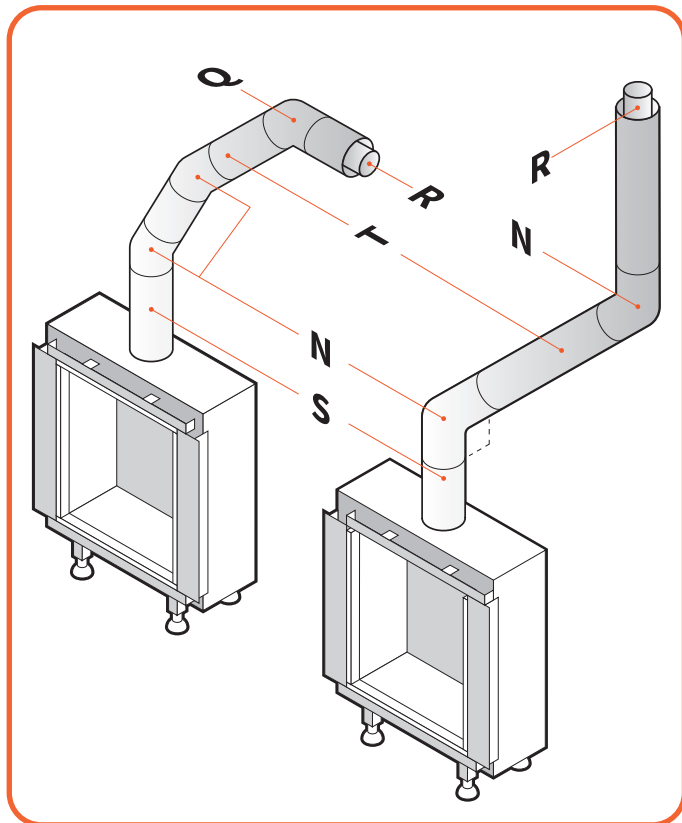


Abb. 7.2 Beispiele für Rauchgasbiegungen

R	Horizontales oder vertikales Terminal
N	Biegen Sie 45 ° und 90 ° vertikal nach horizontal und umgekehrt
Q	Biegen Sie 45 ° und 90 ° horizontal nach horizontal
T	Rohrabschnitt horizontal
S	Rohrabschnitt vertikal

Tab. 7.1

### 7.4 WARTUNGSANWEISUNGEN FÜR DEN INSTALLATIONSBEREIB

Im Folgenden finden Sie eine Übersicht der mindestens einmal jährlich durchzuführenden Wartungsarbeiten:

- Nehmen Sie die Glasplatte ab und entfernen Sie alle Keramikkomponenten.
- Beseitigen Sie Verschmutzungen oben auf dem Brenner mithilfe eines Staubsaugers und einer Bürste.
- Inspizieren Sie den Brenner.
- Überprüfen Sie die Zündung.

Anordnung der Holzelemente

- Bürsten Sie die künstlichen Holzscheite ab und ersetzen Sie beschädigte oder kaputte Teile (siehe weiter oben in dieser Anleitung).

Nächster:

- Überprüfen Sie die Dichtung an der Scheibe.
- Setzen Sie die Scheibe wieder ein.
- Vergewissern Sie sich, dass der Auslass an der Fassade / am Dach frei und nicht blockiert ist.

## 8 SICHERHEIT

Der Sky Bio-Ethanol-Kamin verfügt über mehrere Sicherheitssysteme, um eine sichere Nutzung zu gewährleisten. Dennoch müssen einige Dinge beachtet werden:

- Decken Sie niemals Ihren Kamin ab;
- Halten Sie brennbare Materialien von Flammen und Zündquellen fern;
- Halten Sie Kinder und Tiere vom Kamin fern;
- Wenn Bioethanol verschüttet wird, wischen Sie es mit einem trockenen, weichen Papier oder Tuch auf und vermeiden Sie offene Flammen in der Nähe.
- Bitte beachten Sie, dass der Kamin während des Gebrauchs heiß wird. Berühren Sie ihn daher 15 Minuten lang nicht, nachdem die Flamme vollständig erloschen ist.
- Füllen Sie den Brennstofftank nicht, solange der Brenner noch heiß ist, sondern warten Sie, bis er abgekühlt ist;
- Gießen Sie niemals Bio-Ethanol über ein aktives Feuer;
- Warten Sie, nachdem die Flammen erloschen sind mindestens 3 Minuten, bevor Sie den Kamin erneut entzünden;
- Bei unkontrollierten Flammen eine Löschdecke oder einen Feuerlöscher verwenden.
- Zum Löschen des Feuers kein Wasser verwenden;
- Nach dem Löschen des Feuers dauert es einige Minuten, bis die Flammen vollständig erloschen sind;
- Falls beim füllen des Tankbehälters Bioethanol verschüttet wird, müssen alle Teile aufgesaugt und getrocknet werden, bevor ein neuer Zündversuch unternommen wird;
- Die Konstruktionselemente über dem Gerät müssen aus nicht brennbarem Material bestehen.
- Füllen Sie das Gerät nicht vor der Installation.

### 8.1 LECKSUCH-SENSOREN

Unter dem Brenner im untersten Teil des Auffangbehälters sowie an der Bodenwanne unter den Pumpen befinden sich Lecksuch-Sensoren, wie auf [Abbildung 8.1](#) und [Abbildung 8.2](#) dargestellt. Wenn es ein Leck gibt, erlischt das Feuer von selbst. Vom Sicherheitssystem des Geräts ertönt ein kräftiger Piepton.

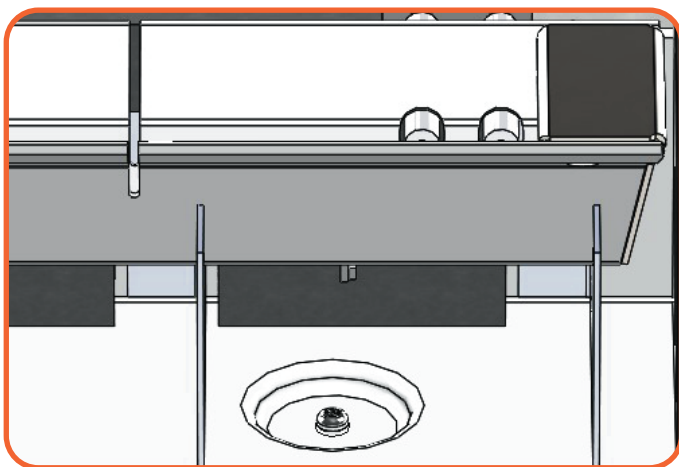


Abb. 8.1 Lecksuch-sensor unter dem Brenner

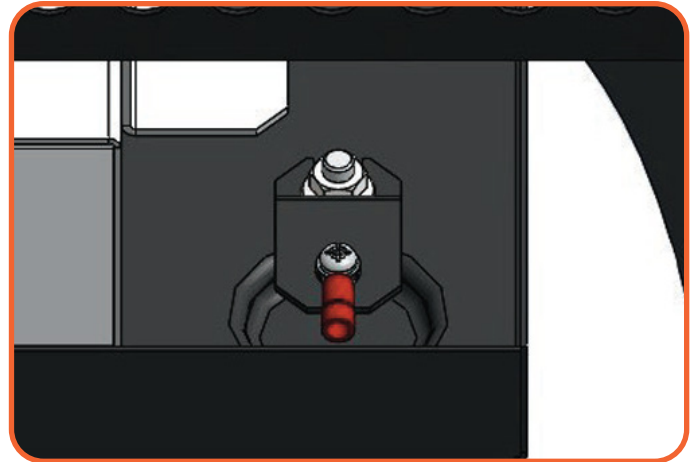


Abb. 8.2 Leckerkennungssensor am tiefsten Punkt

### 8.2 ÜBERLAUF-ERKENNUNGSSENSOREN

Der Sky Bio-Ethanol-Kamin ist mit Überlaufsensoren ausgestattet, die die Sicherheit des Benutzers gewährleisten falls es versehentlich zu Schäden an der Pumpe oder der Elektronik kommt. Falls überschüssiger Brennstoff in den Brenner gepumpt wird, aktiviert sich der Sensor und das Feuer wird ausgeschaltet. Das Gerät schaltet sich erst wieder ein, wenn es durch das Aus- und Einschalten der Hauptstromquelle erneut zurückgesetzt wird.

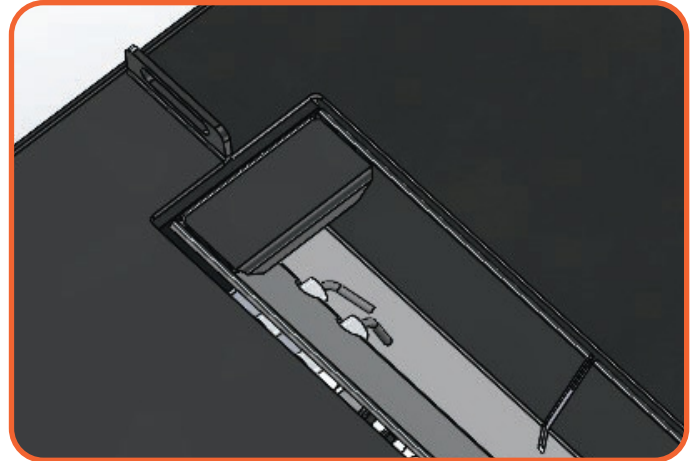


Abb. 8.3 Überlauf-Erkennungssensor



## 9 WARTUNGSANLEITUNG SKY RD MODELLE

In diesem Abschnitt der Bedienungsanleitung geht es um die Wartung des Geräts. Damit Ihr Gerät ein ideales Flammenbild aufweist, ist die jährliche Wartung durch einen fachkundigen Betrieb oder den Installationsbetrieb erforderlich.

### 9.1 WARTUNG DER BRENNKAMMER

Zur Wartung müssen die Sichtfenster des Kamins herausgenommen werden. Gehen Sie dafür wie folgt vor:

#### 9.1.1 ABNEHMEN UND ANBRINGEN DER VERKLEIDUNG

Damit der Kamin rundum dicht abschließt, verfügt er über eine Verkleidung. Bei der Wartung müssen die Verkleidungselemente entfernt werden, ehe die Scheiben herausgenommen werden können. Bitte gehen Sie wie folgt vor

##### Abnehmen

- Schrauben sie die obere Verkleidung ab (Abbildung 9.2).
- Nehmen sie die obere Verkleidung ab (Abbildung 9.3).
- Entfernen Sie beide Seitenverkleidungen. Sie werden durch magnetische Clips gehalten (Abbildung 9.4).
- Nehmen Sie die untere Verkleidung ab (Abbildung 9.5).

##### Anbringen

- Bringen Sie die Verkleidung in umgekehrter Reihenfolge wieder an.

#### 9.1.2 ENTFERNEN DER SCHEIBEN

Um auch die Innenseite des Glases reinigen zu können, muss diese Komponente herausgenommen werden. Gehen Sie dafür wie folgt vor

- Vergewissern Sie sich, dass die Verkleidung wie unter **KAPITEL 9.1.1** dargelegt entfernt wurde.
- Öffnen sie die Glasklemmen an der Seite des Scheibe. (siehe **Abbildung 9.6**). Das sind zwei Klemmen pro Seite bei dem L und M Modellen, und 1 Klemme beim S Modelle.
- Setzen Sie den Saugnapf auf die Scheibe und vergewissern Sie sich, dass er sich fest angesogen hat. (siehe **Abbildung 9.7**).
- Heben Sie das Glas leicht an und neigen Sie es etwas, um es aus der Öffnung zu ziehen (siehe **Abbildung 9.8**).

**Wichtigen Hinweis:** Öffnen Sie den Kamin immer, wenn der Kamin vollständig abgekühlt ist. Heiße Teile können leicht Verbrennungen verursachen.

### 9.2 REINIGEN DER SCHEIBEN

Bitte beachten Sie beim Reinigen der Scheiben Folgendes:

- Reinigen Sie das Glas stets bei Zimmertemperatur.
- Verwenden Sie die von Element4 für geeignet erklärten Reinigungsmittel.
- Verwenden Sie zum Reinigen von entspiegeltem Glas ausschließlich den Spezialreiniger von Element4, der nur über Element4 erhältlich ist.
- Verwenden Sie zum Reinigen ausschließlich Mikro-fasertücher. Andere Materialien wie etwa Geschirrtücher, Stahlwolle usw. können Kratzer und Schäden an der Beschichtung des Glases verursachen.
- Beseitigen Sie eventuell auf den Scheiben auftretende Flecken regelmäßig, da sie sich andernfalls in das Glas einbrennen könnten.

**Wichtigen Hinweis:** Bitte reinigen Sie das Glas vor dem ersten Inbetriebnahme und nach den ersten 8 Brennstunden gut. Damit sich Schmutz und Lackausdünstungen nicht dauerhaft einbrennen

### 9.3 AUSTAUSCH UND ERSATZ VON KOMPONENTEN

Müssen Teile ausgetauscht oder ersetzt werden, verwenden Sie bitte ausschließlich Originalteile des ursprünglichen Herstellers. Werden nicht die vorgeschriebenen Komponenten verwendet, verfällt die Garantie. Darüber hinaus können solche Teile auch eine Gefährdung darstellen.

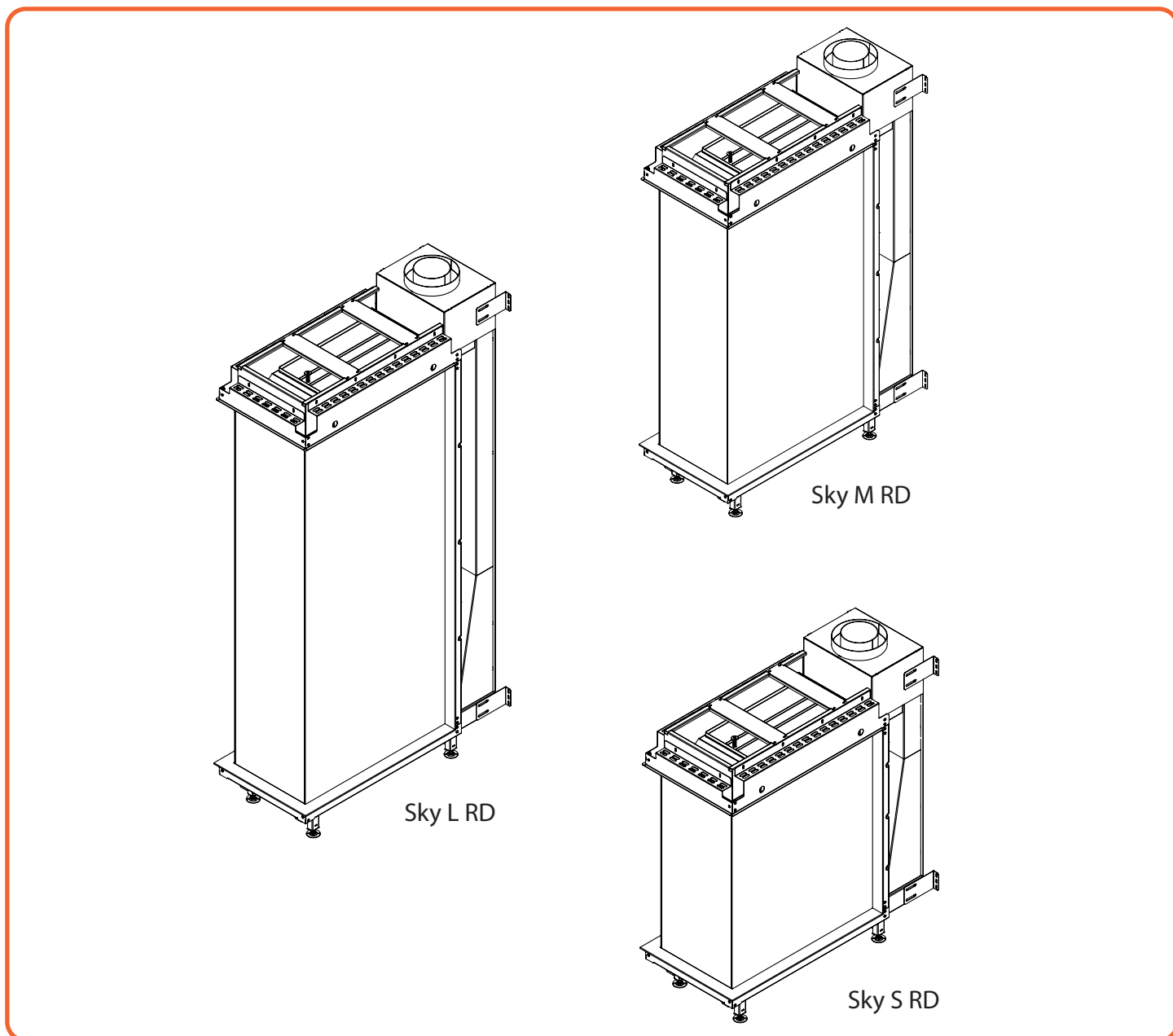


Abb. 9.1 Die Sky Modelle

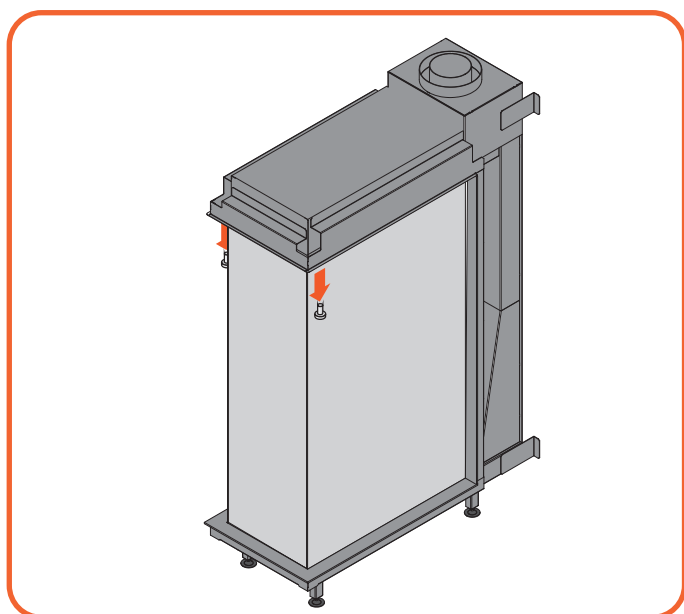


Abb. 9.2 Abschrauben der oberen Verkleidung

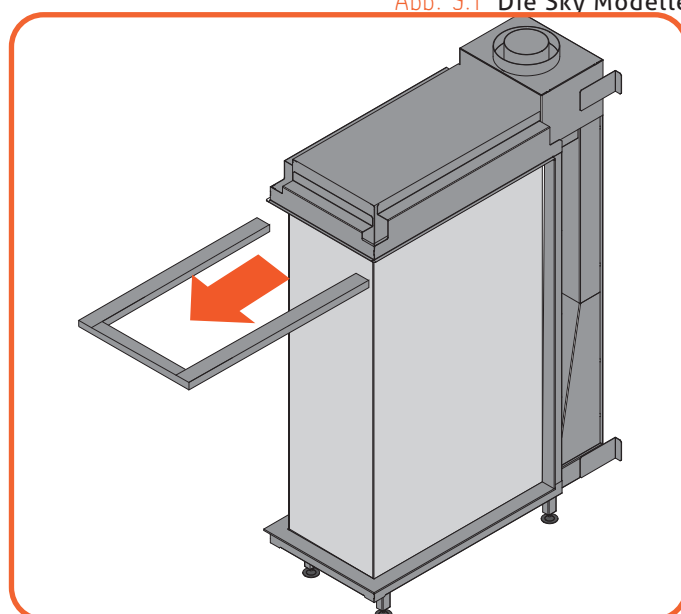


Abb. 9.3 Demontage der oberen Verkleidung

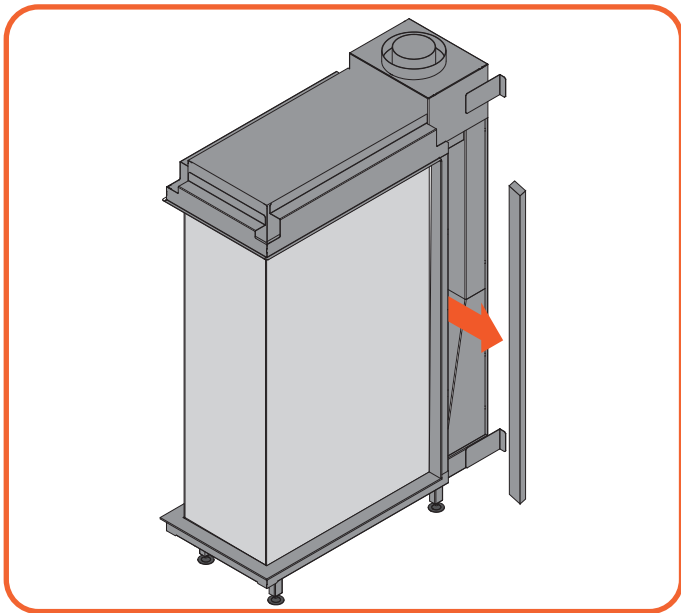


Abb. 9.4 Demontage der Seitenverkleidung

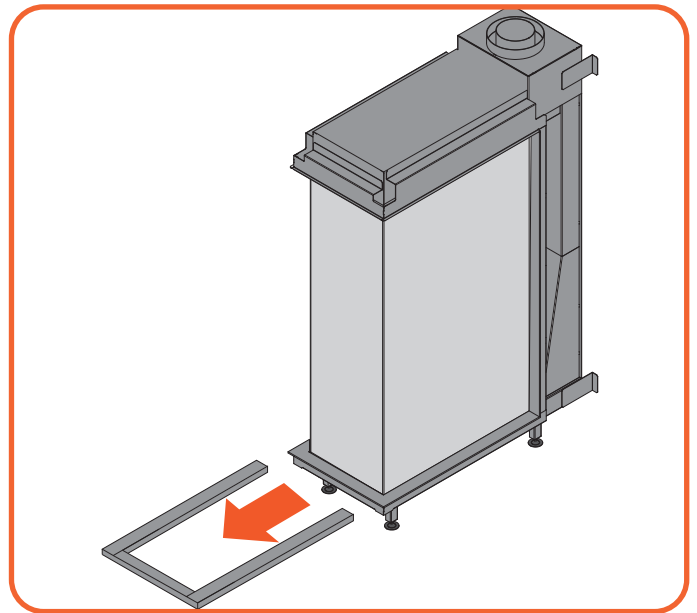


Abb. 9.5 Demontage der unteren Verkleidung

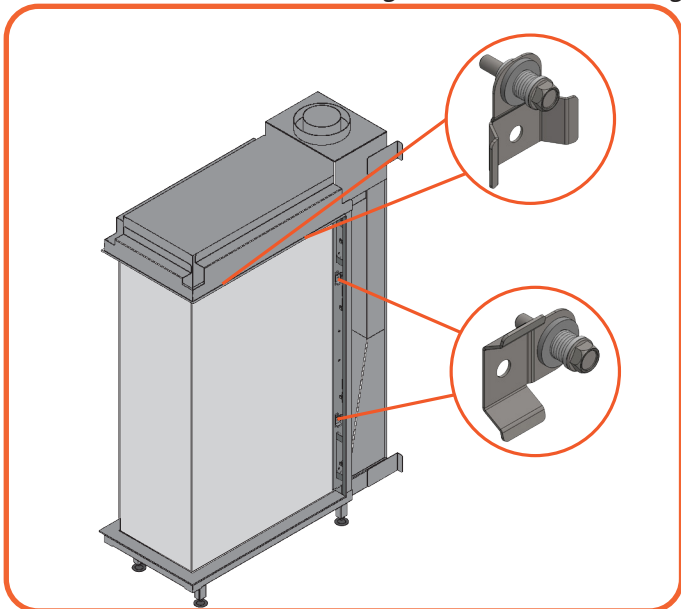


Abb. 9.6 Öffnen der Glasklemmen

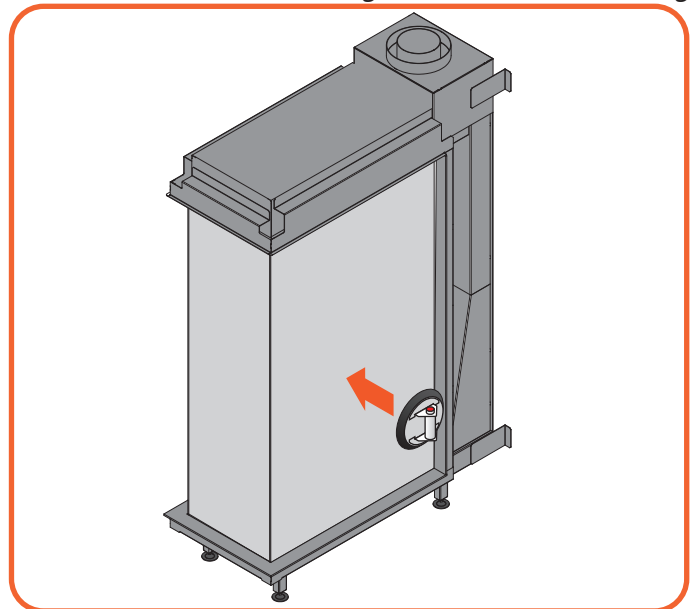


Abb. 9.7 Anlegen des Saugnapfes

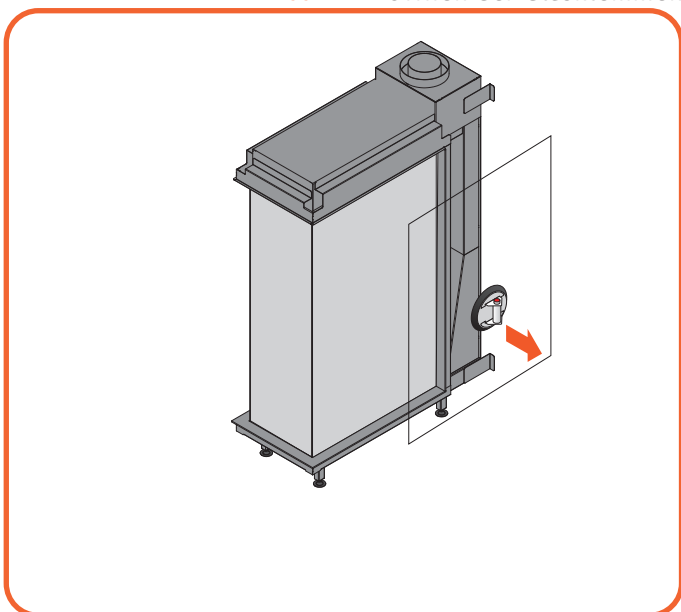


Abb. 9.8 Herausnehmen der Frontscheibe

## 10 WARTUNGSANLEITUNG SKY F UND T MODELLE

In diesem Abschnitt der Bedienungsanleitung geht es um die Wartung des Geräts. Damit Ihr Gerät ein ideales Flammenbild aufweist, ist die jährliche Wartung durch einen fachkundigen Betrieb oder den Installationsbetrieb erforderlich.

### 10.1 WARTUNG DER BRENNKAMMER

Zur Wartung müssen die Sichtfenster des Kamins herausgenommen werden. Gehen Sie dafür wie folgt vor:

#### 10.1.1 ABNEHMEN UND ANBRINGEN DER VERKLEIDUNG

Damit der Kamin rundum dicht abschließt, verfügt er über eine Verkleidung. Bei der Wartung müssen die Verkleidungselemente entfernt werden, ehe die Scheiben herausgenommen werden können. Bitte gehen Sie wie folgt vor

##### Abnehmen

- Schrauben sie die obere Verkleidung ab (Abbildung 10.2).
- Nehmen sie die obere Verkleidung ab (Abbildung 10.3).
- Entfernen Sie beide Seitenverkleidungen. Sie werden durch magnetische Clips gehalten (Abbildung 10.4).
- Nehmen Sie die untere Verkleidung ab (Abbildung 10.5).

##### Anbringen

- Bringen Sie die Verkleidung in umgekehrter Reihenfolge wieder an.

#### 10.1.2 ENTFERNEN DER SCHEIBEN

Um auch die Innenseite des Glases reinigen zu können, muss diese Komponente herausgenommen werden. Gehen Sie dafür wie folgt vor

- Vergewissern Sie sich, dass die Verkleidung wie unter **KAPITEL 10.1.1** dargelegt entfernt wurde.
- Bestimmen Sie, welche Art von Glasklemmen verwendet werden: Schraubklemmen - fahren Sie mit **Abbildung 10.10** fort, oder federbelastete Klemmen – fahren Sie mit **Abbildung 10.8** fort.

**Wichtigen Hinweis:** Öffnen Sie den Kamin immer, wenn der Kamin vollständig abgekühlt ist. Heiße Teile können leicht Verbrennungen verursachen.

### 10.2 REINIGEN DER SCHEIBEN

Bitte beachten Sie beim Reinigen der Scheiben Folgendes:

- Reinigen Sie das Glas stets bei Zimmertemperatur.
- Verwenden Sie die von Element4 für geeignet erklärten Reinigungsmittel.
- Verwenden Sie zum Reinigen von entspiegeltem Glas ausschließlich den Spezialreiniger von Element4, der nur über Element4 erhältlich ist.
- Verwenden Sie zum Reinigen ausschließlich Mikro-fasertücher. Andere Materialien wie etwa Geschirrtücher, Stahlwolle usw. können Kratzer und Schäden an der Beschichtung des Glases verursachen.
- Beseitigen Sie eventuell auf den Scheiben auftretende Flecken regelmäßig, da sie sich andernfalls in das Glas einbrennen könnten.

**Wichtigen Hinweis:** Bitte reinigen Sie das Glas vor dem ersten Inbetriebnahme und nach den ersten 8 Brennstunden gut. Damit sich Schmutz und Lackausdünstungen nicht dauerhaft einbrennen

### 10.3 AUSTAUSCH UND ERSATZ VON KOMPONENTEN

Müssen Teile ausgetauscht oder ersetzt werden, verwenden Sie bitte ausschließlich Originalteile des ursprünglichen Herstellers. Werden nicht die vorgeschriebenen Komponenten verwendet, verfällt die Garantie. Darüber hinaus können solche Teile auch eine Gefährdung darstellen.

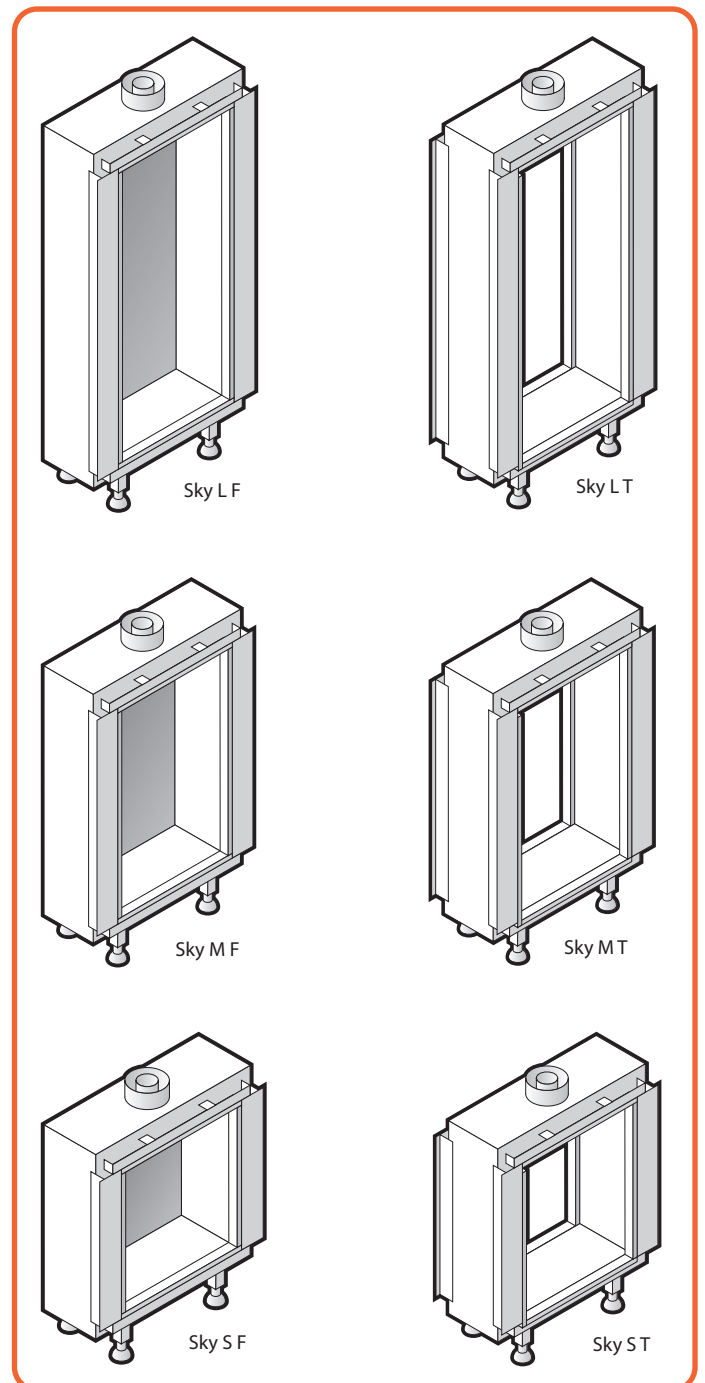


Abb. 10.1 Die Sky Modellen

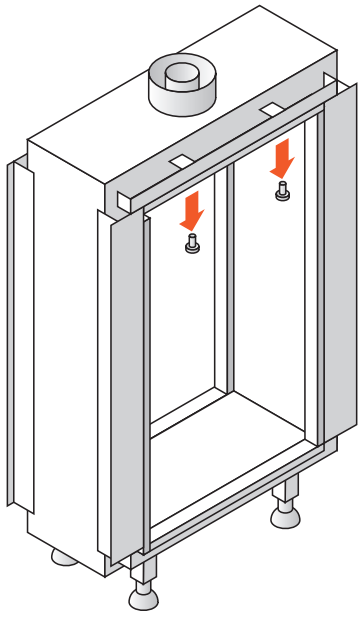


Abb. 10.4 Abschrauben von die obere Verkleidung

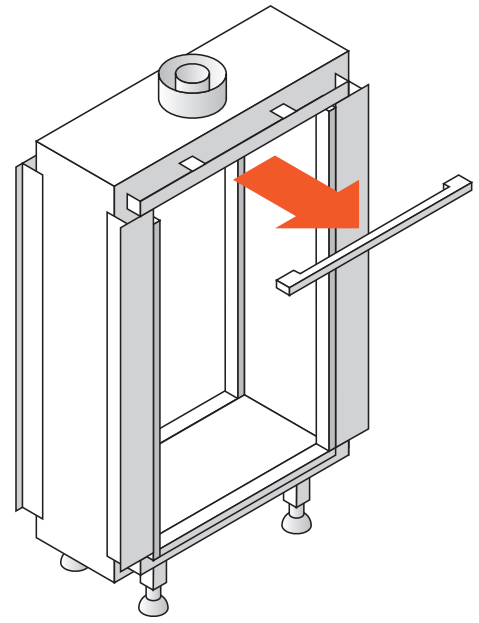


Abb. 10.5 Demontage die oberen Verkleidung

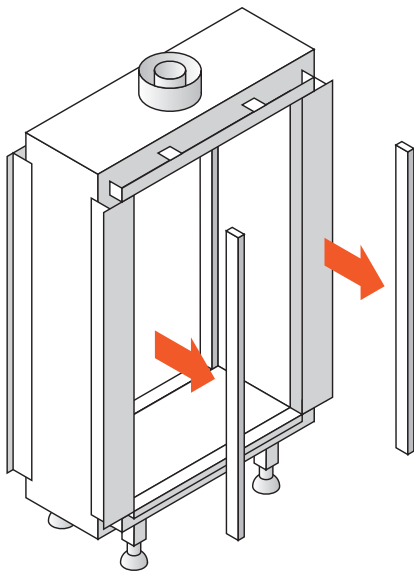


Abb. 10.2 Demontage die Seitenverkleidung

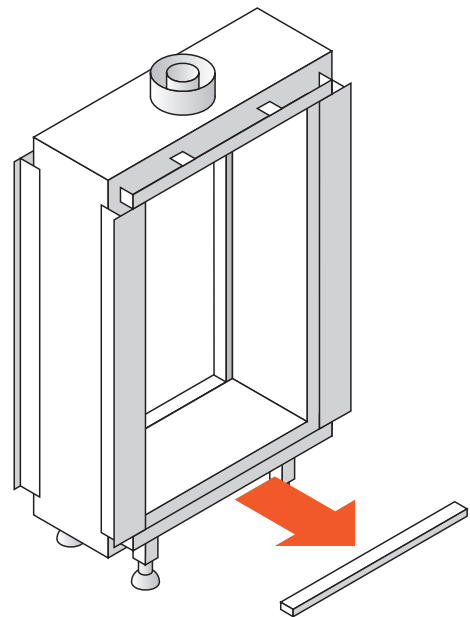


Abb. 10.3 Demontage die unteren Verkleidung



Bestimmen Sie, welche Art von Glasklemmen verwendet werden; Schraubklemmen wie in [Abbildung 10.6](#) oder federbelastete Klemmen wie in [Abbildung 10.7](#).

Wenn verschraubte Glasklemmen verwendet werden, fahren Sie mit [Abbildung 10.10](#) fort

Wenn federbelastete Glasklemmen verwendet werden, fahren Sie mit [Abbildung 10.8](#) fort

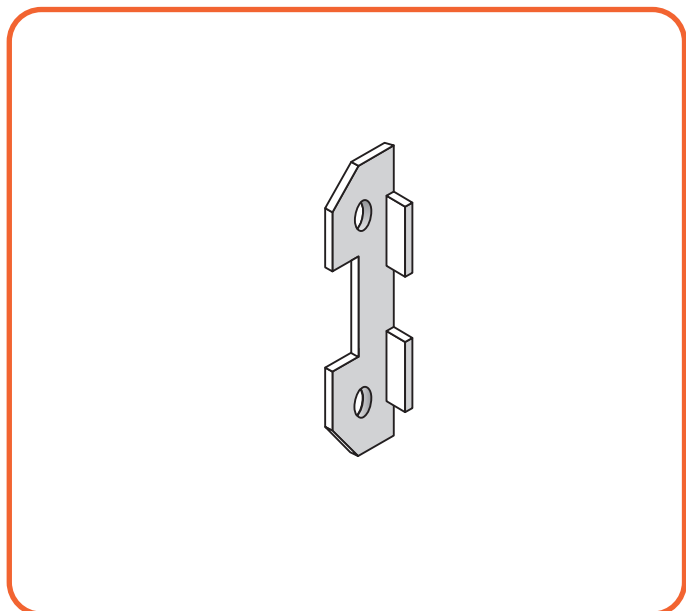


Abb. 10.6 Verschraubte Glashalterungen

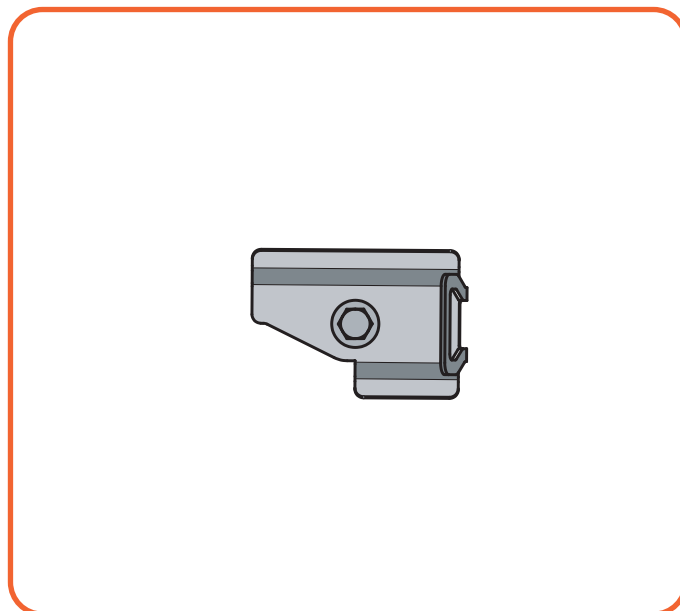


Abb. 10.7 Federbelastete Glasklemmen

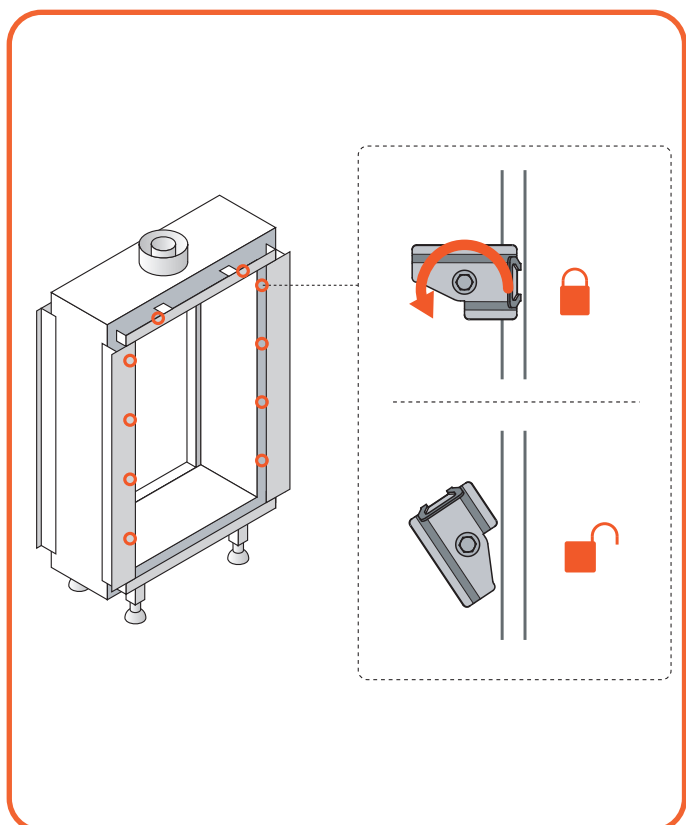


Abb. 10.8 Drehen Sie die klemmen, um das Glas zu lösen

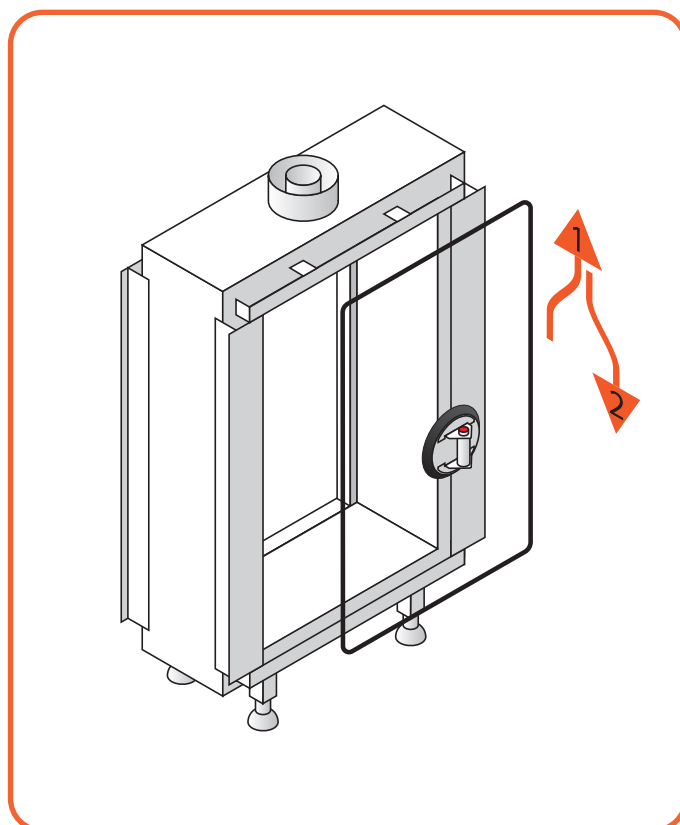


Abb. 10.9 Herausnehmen der Frontscheibe

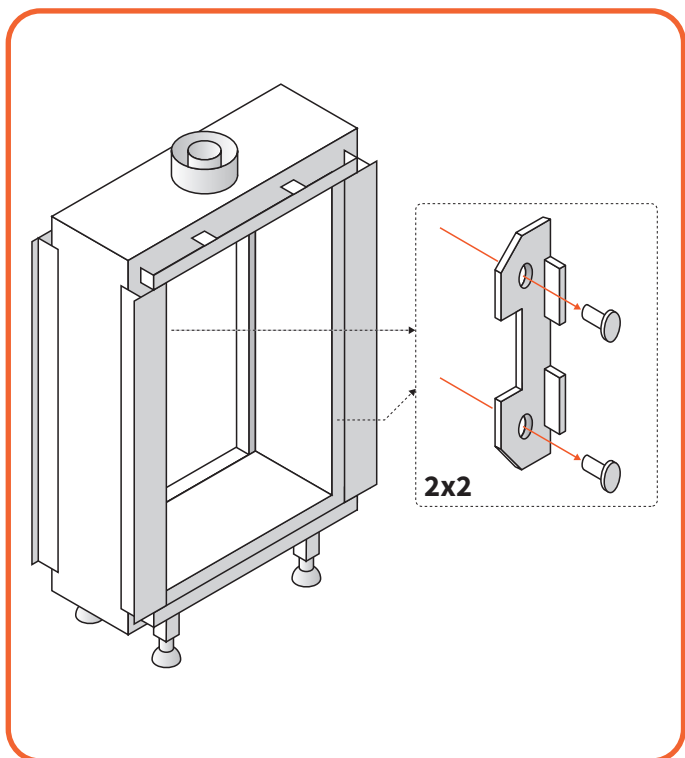


Abb. 10.10 Entfernen der Glasklemmen

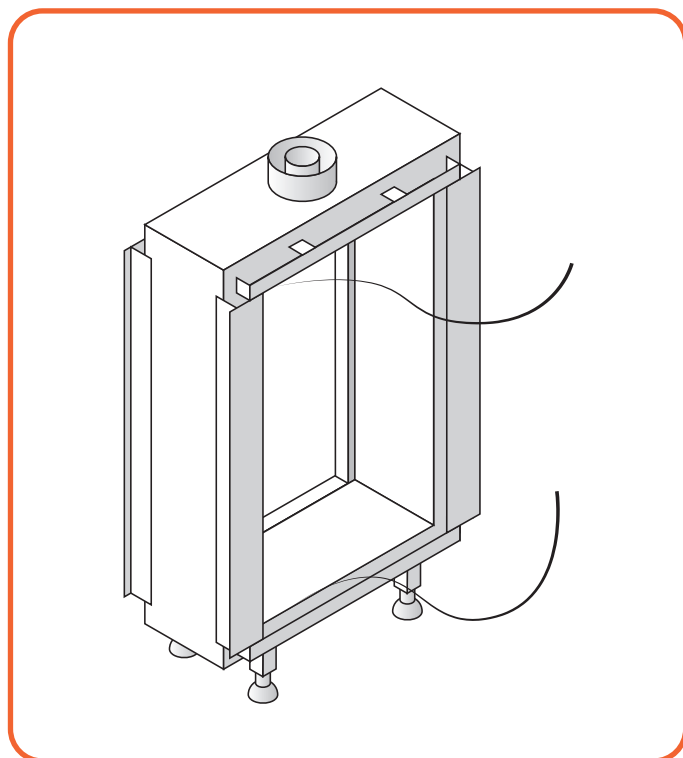


Abb. 10.11 Entfernen der Gurte

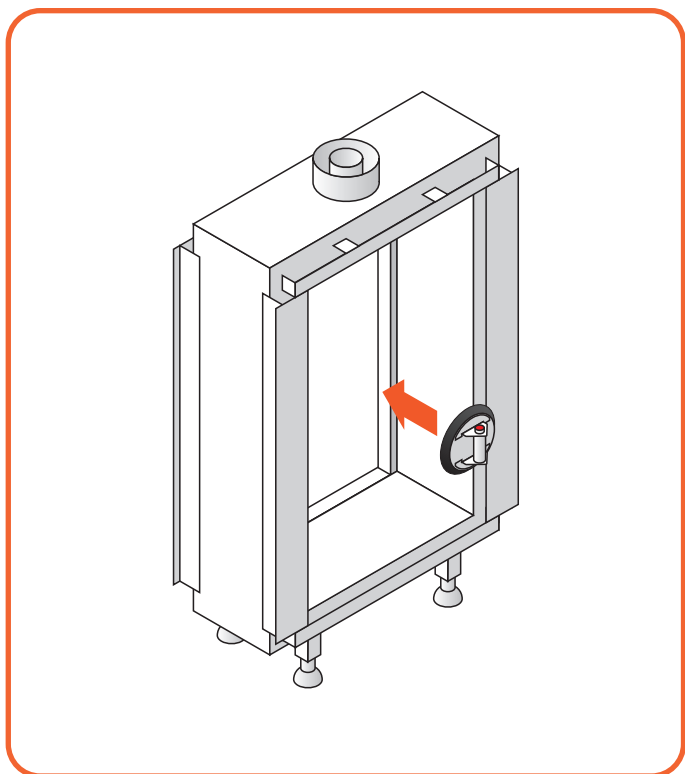


Abb. 10.12 Anlegen des Saugnapfes

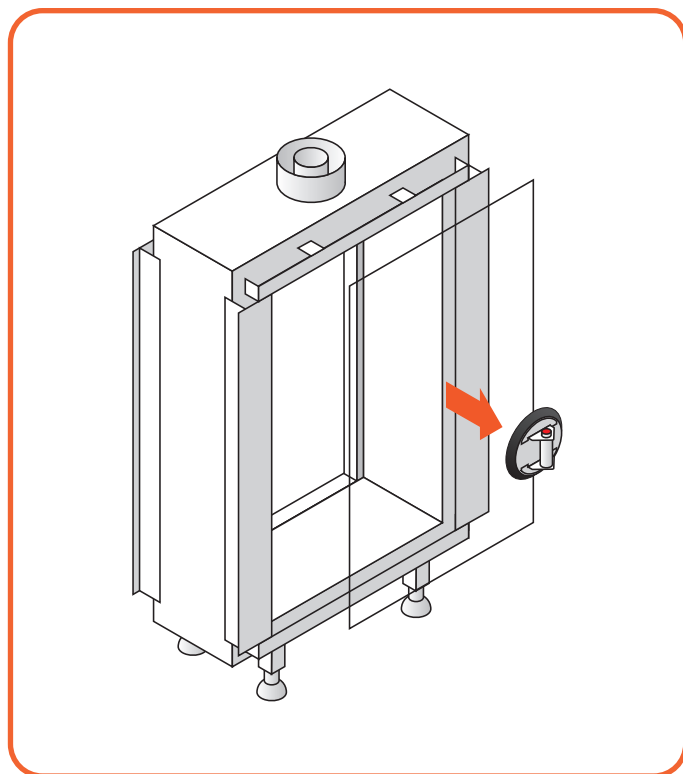


Abb. 10.13 Herausnehmen der Frontscheibe

## 11 WARTUNG DES BRENNERS

Anlage A enthält eine Übersicht von möglichen Brennerstörungen. Der Brenner ist durch die Serviceluke erreichbar.

Der Starter und das Thermoelement sind durch die Brennkammer erreichbar. Eine Erläuterung des Starters und des Thermoelements finden Sie in [Tabelle 9.1](#) und [Abb. 9](#).

#	Teil
1	Starter
2	Thermoelement
3	Füllpumpe
4	Brennstoffpumpe

Tab. 11.2

### 11.3.1 BRENNER

Die Flammen vom Brenner müssen visuell überprüft werden. Die Flammen müssen in beiden Brennerrinnen gleich sein. Ist dies nicht der Fall, prüfen Sie dann, ob Dekomaterial in den Brenner geraten ist.

### 11.3.2 STARTER

Für eine ordnungsgemäße Funktion des Kamins muss der Starter kontrolliert werden. Der Starter muss beide Brennerrinnen entzünden, das glühende Teil muss gleichmäßig über die Brenner verteilt sein. Der Bereich um den Starter herum muss sauber gehalten werden. Dekomaterialien und Schmutz können Zündungen behindern. Überprüfen Sie bei der Inspektion des Starters ob Komponenten beschädigt sind.

### 11.3.3 THERMOELEMENT

Das Thermoelement im Element4 Bio-Ethanol-Kamin prüft ob das Feuer brennt. Es ist wichtig, dass es sauber ist, damit die Flamme das Thermoelement richtig erhitzt. Stellen Sie sicher, dass sich zwischen der Flamme und dem Thermoelement keine dekorative Materialien befinden

### 11.3.4 BRENNSTOFFPUMPE

Die Brennstoffpumpe pumpt Bio-Ethanol aus dem Tank in beide Brennerrinnen. Es muss geprüft werden, ob dies über beide Rinnen gleichermäÙig geschieht. Außerdem muss sichergestellt werden das kein Bioethanol aus den Kraftstoffleitungen austritt

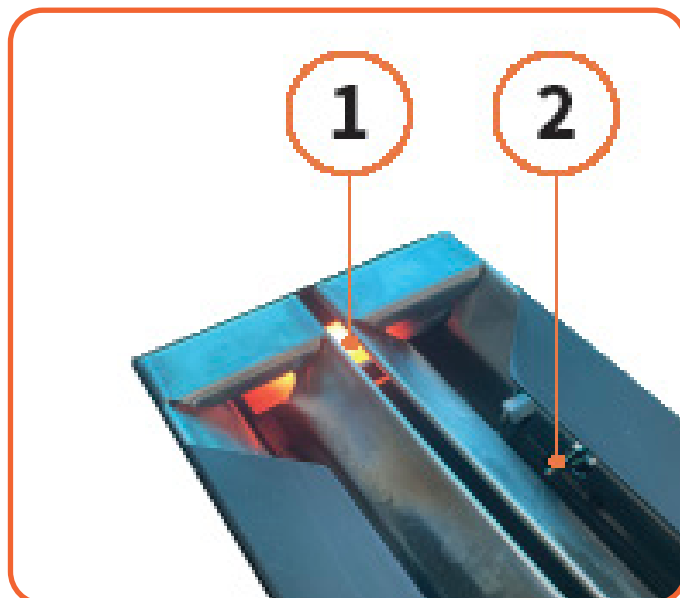


Abb. 11.1 Starter und Thermoelement

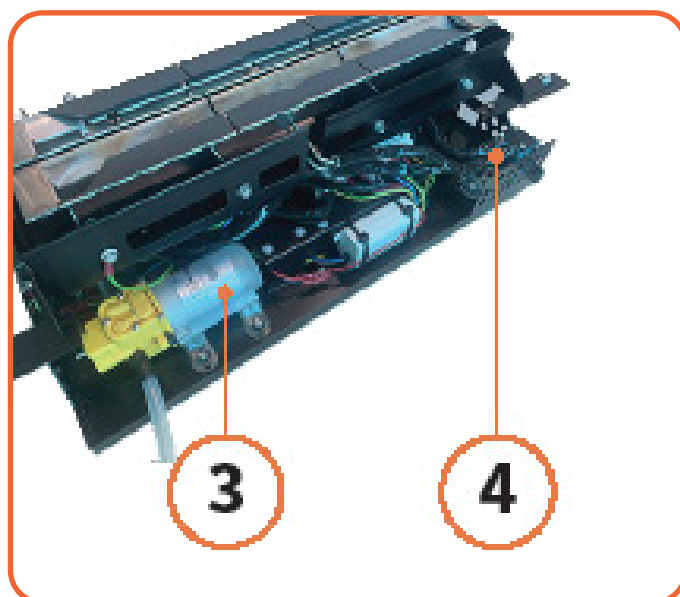


Abb. 11.2 Füllpumpe und Brennstoffpumpe

## 12 DEKORATIONSMATERIAL

Dieses Gerät verfügt über eine Keramik-Brennebene aus hitzebeständigen Keramikfasern oder künstlich hergestellten, glasigen Silikatfasern. Ist man diesem Material übermäßig ausgesetzt, kann es zu Reizungen der Augen, Haut und Atemwege kommen. Wir empfehlen daher, beim Umgang mit diesen Materialien Staubemissionen weitestgehend zu reduzieren.

### 12.1 DEKORATIONSANORDNUNG

Es darf nur die mit diesem Gerät gelieferte Dekorationskeramik verwendet werden. Die Keramik darf nur wie auf dieser Seite gezeigt verlegt werden. Ersatzteile sind bei Ihrem Händler erhältlich, sollten jedoch nur von einem qualifizierten Installateur installiert werden. Eine ausführliche Anleitung zur Dekoration finden Sie auf dem Blatt

welches mit dem Feuer geliefert wird. Diese Anleitung zeigt Ihnen Schritt für Schritt, wie Sie das Feuer dekorieren.

Stellen Sie sicher, dass die Zündflamme und das zweite Thermoelement nicht mit dem Dekorationsmaterial in Berührung kommen, und dass die Flamme problemlos zünden kann.

#### 12.1.1 REINIGUNG DER DEKOARTION

Die Dekorationsmaterialien können zur Reinigung aus dem Kamin herausgenommen werden. Verwenden Sie zur Reinigung eine weiche Bürste und einen Staubsauger. Im Falle einer Beschädigung können neue Teile bei Ihrem Händler erworben werden.

Bringen Sie nach der Reinigung alles wieder an und überprüfen Sie die korrekte Funktion des Kamins.



Abb. 12.1 Holzscheiten Bio-ethanol Kamin

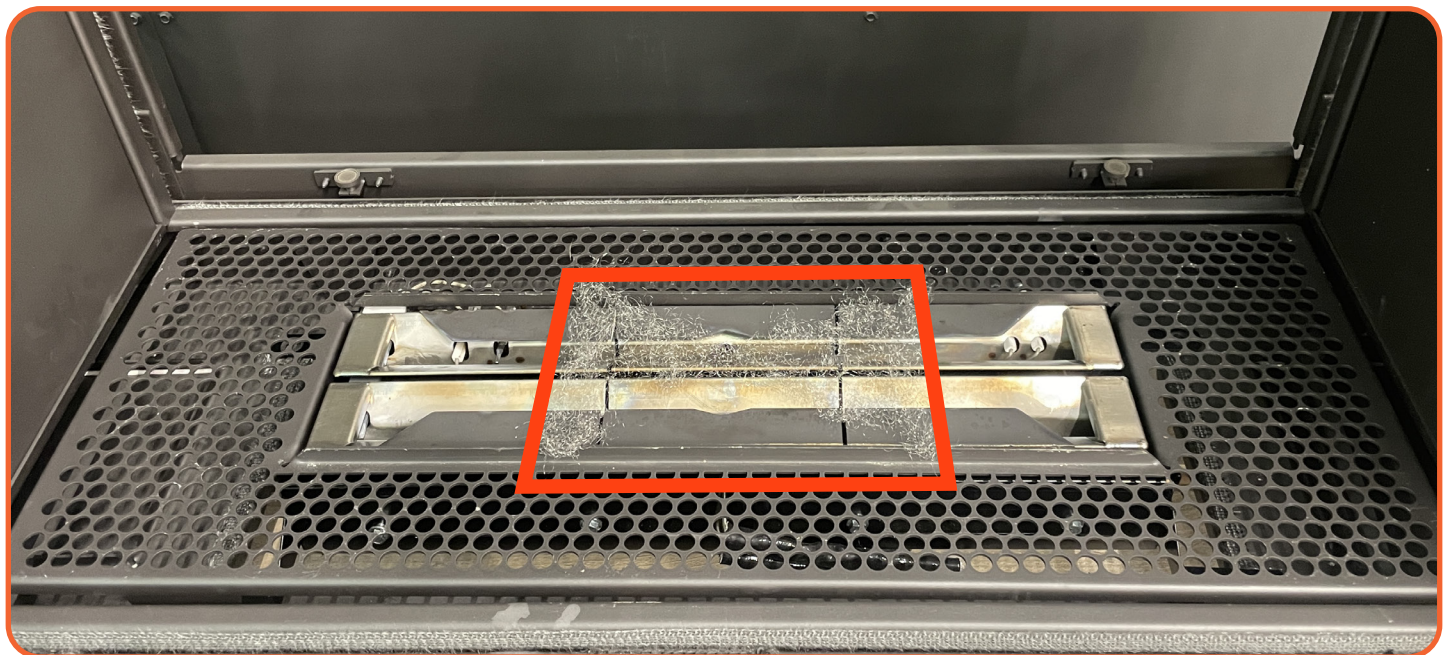


Abb. 12.2 Schritt 1

Platzieren Sie die Glühdrähte über den Brenner, aber achten Sie darauf, dass sie innerhalb der orangefarbenen Markierung bleibt. Die Glühdrähte dürfen nicht mit den Sensoren im Brenner in Berührung kommen..



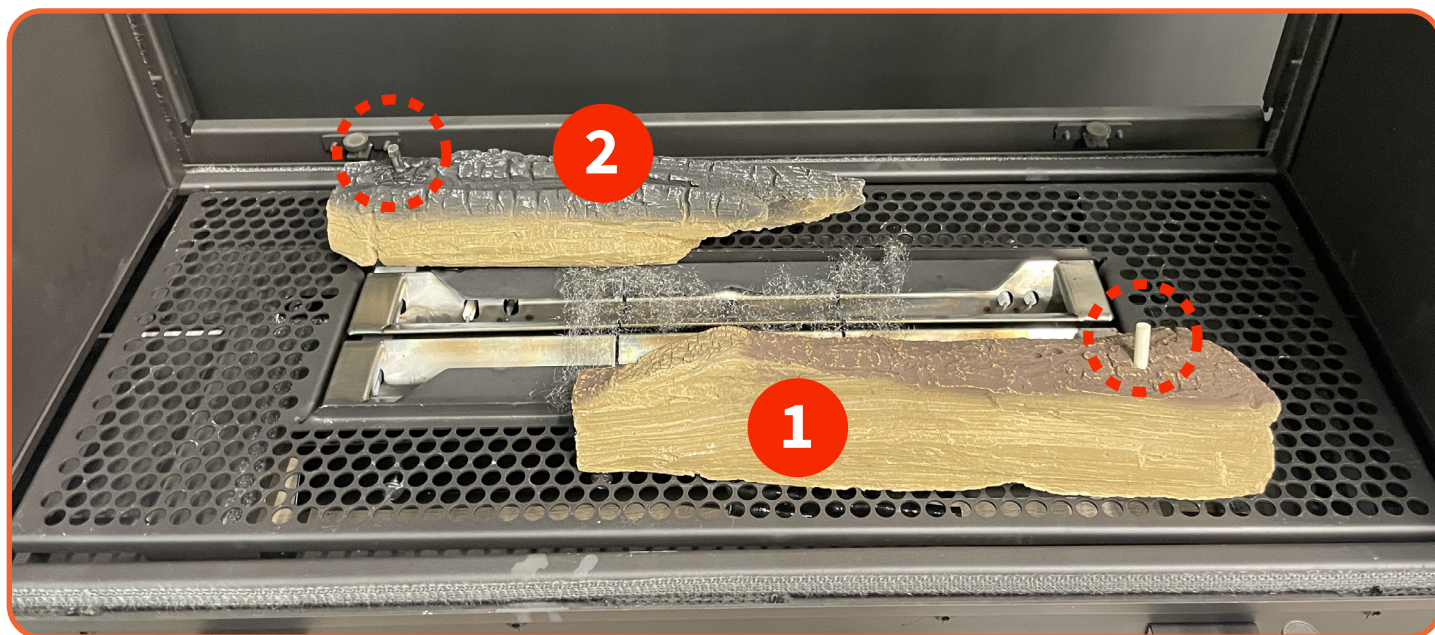


Abb. 12.3 Schritt 2

Legen Sie die Holzscheite 1 und 2 mit dem Schlitz nach unten über die aufrechten Kanten. Stellen Sie sicher, dass sich die (eingekreisten) Stifte an den Stämmen auf der richtigen Seite befinden

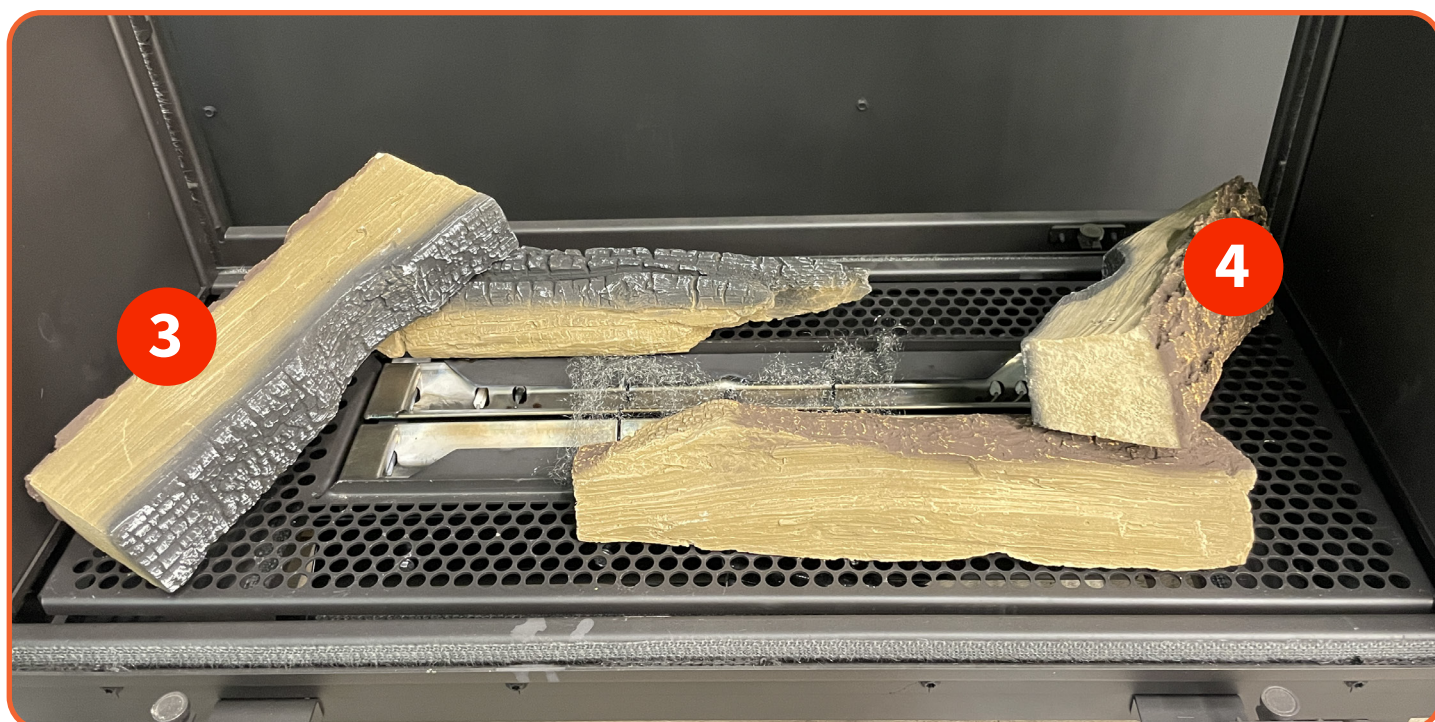


Abb. 12.4 Schritt 3

Legen Sie die Holzscheite 3 und 4 mit dem Loch nach unten auf den Stift des darunterliegenden Holzschaites.



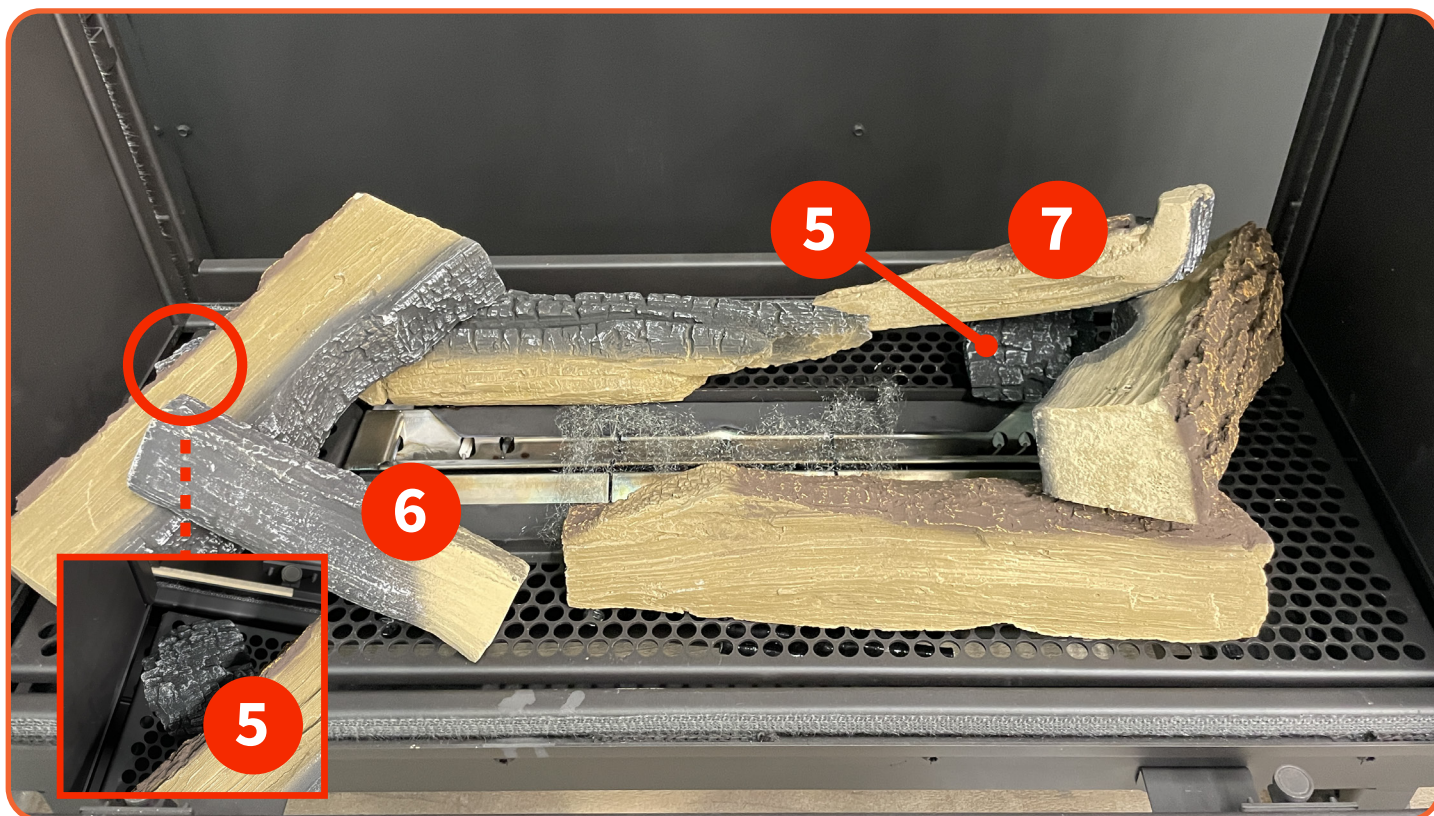


Abb. 12.5 Schritt 4

Platzieren Sie die Kohlen (5) an die dafür vorgesehenen Stellen und platzieren Sie dann die Holzscheite 6 und 7



Abb. 12.6 Schritt 5

Legen Sie die übrigen schwarzen und grauen Chips auf das Feuerrost. Achten Sie darauf, dass der Feuerrost weit genug geöffnet bleibt, damit Luft angesaugt werden kann.

## 13 ERSTMALIGE INBETRIEBNAHME

### 13.1 FÜR DIE ERSTE INBETRIEBNAHME

- Vergewissern Sie sich, dass alle Baumaterialien im und um den Kamin herum entfernt wurden und dass der Kamin frei von Staub ist.
- Reinigen Sie das Glas VOR und NACH der ersten Inbetriebnahme auf beiden Seiten des Glases.
- Setzen Sie die Glasscheiben richtig ein, klemmen Sie sie fest und schließen Sie sie.
- Legen Sie die vier (4) AAA-Batterien in die Fernbedienung ein und vergewissern Sie sich, dass sie ordnungsgemäß mit dem Empfänger kommuniziert, indem Sie die Taste ON / OFF drücken.
- Kontrollieren Sie die Zündflamme und das Thermoelement auf Verstopfungen.
- Prüfen Sie die Luftdichtheit des Systems.

Weitere technische Spezifikationen sind in Anhang F zu finden.

### 13.2 DIE ERSTE INBETRIEBNAHME

Wenn das Feuer zum ersten Mal angezündet wird, sollten Sie das Verhalten des Feuers überprüfen, um zu sehen, ob alles richtig funktioniert.

Sollte es bei der ersten Zündung Probleme geben, finden Sie in Anhang A eine Fehlersuchanleitung für die Gaskomponenten und in Anhang B eine Übersicht über mögliche Fehlercodes in der Fernsteuerung.

### 13.3 SENSORISCHE KONTROLLEN

#### 13.3.1 VISUELLE KONTROLLE

##### Kondenswasserbildung

Wenn das Glas kalt ist, kann sich nach dem Anzünden des Feuers Kondenswasser auf dem Glas bilden. Das ist normal, weil die Verbrennungsluft ein wenig Wasser enthält und das Produkt des verbrannten Gases noch nicht verdampft ist. Das Kondenswasser verschwindet, wenn sich das Glas erwärmt.

##### Flammen und Ruß

Untersuchen Sie die dekorativen Holzscheite auf Ruß. Zu gelbe (fast orangefarbene) Flammen weisen auf ein Problem mit der Verbrennungsluft hin. Klarer schwarzer Ruß kann sich dann auf dem Dekorationsmaterial absetzen. In diesem Fall wenden Sie sich bitte an Ihren Händler.

Dieser Ofen ist mit einem 2. Thermoelement-Sicherheitssystem ausgestattet, das die Brennerflamme erkennt. Das System schaltet sich ab, wenn es das zweite Thermoelement nicht innerhalb von 29 Sekunden nach dem Öffnen der Klappe erkennt.

##### Beschichtung

Wenn Sie das Gerät zum ersten Mal in Betrieb nehmen, achten Sie darauf, dass es einige Stunden lang auf höchster Stufe brennt, damit der Lack aushärtet. Wenn noch keine Verkleidung vorhanden ist, können diese Dämpfe rund um das Feuer sichtbar sein.

Da ein Kamin eine Wärmequelle ist, findet um ihn herum eine natürliche Konvektion statt. Feste Partikel in der Umluft können verbrennen und sich auf kalten Oberflächen ablagern, was zu Verfärbungen führt. Verfärbungen sind ein lästiges Problem, das nur schwer zu lösen ist, wenn es einmal aufgetreten ist.

Diese Partikel können von Baufeuchte oder Zigarettenrauch stammen, aber auch von flüchtigen Bestandteilen in Farben, Baumaterialien oder Bodenbelägen. Bei neu gebauten Schornsteinen oder nach größeren Renovierungsarbeiten ist es ratsam, mindestens sechs Wochen zu warten, bevor ein Kamin angezündet wird. Nach dieser Zeit schalten Sie das Feuer aus, lassen es vollständig auf Raumtemperatur abkühlen und reinigen beide Seiten des Glases und die Innenscheiben erneut.

#### 13.3.2 GERUCHSKONTROLLE

Wenn das Gerät zum ersten Mal aufgeheizt wird, kann es zu einer Geruchsentwicklung durch das heiße Metall kommen. Stellen Sie sicher, dass das Gerät und sein Gehäuse ausreichend belüftet sind, damit eventuell austretende Dämpfe abgeleitet werden. Die Dämpfe sind das Ergebnis der "Verbrennung" der bei der Herstellung des Kamins verwendeten Schmier- und Dichtungsmittel.

Wir empfehlen, dass sich man sich während dieses Prozesses wo wenig wie möglich im Raum aufhält. Es wird empfohlen, die Fenster in der Nähe zu öffnen, um für zusätzliche Belüftung zu sorgen, und dann den Kamin mindestens vier Stunden lang laufen zu lassen.

#### 13.3.3 KLANGKONTROLLE

Da es sich bei dem Produkt um ein Metallgerät handelt, können die Aufheiz- und Abkühlzyklen (anfängliche) Geräusche verursachen, die durch das Ausdehnen und Zusammenziehen dieser Metalle verursacht werden. Dies ist normal, sollte aber in einem Abstand von mehr als einem Meter zum Ofen nicht zu hören sein.



## A ERSTE HILFE BEI BETRIEBSSTÖRUNGEN

Nachfolgend finden Sie eine Übersicht möglicher Ursachen und Lösungen für Kaminstörungen.

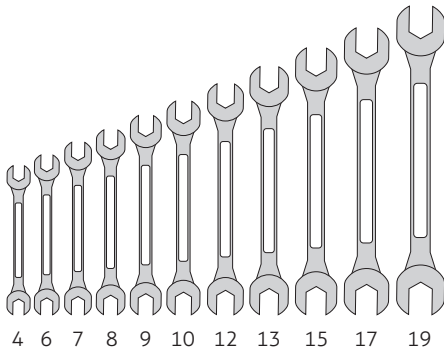
Problem	Mögliche Ursache	Lösung
<b>A Beim Brennen entsteht Rauch oder ein seltsamer Geruch aus dem Brenner</b>	1. Möglicherweise brennt Abfall, der in den Brenner geraten ist.	Entfernen Sie den Abfall
	2. Sie verwenden falschen Brennstoff, es ist wichtig, dass Sie NUR vorgeschriebenes Bio-Ethanol verwenden.	Überprüfen Sie, ob Sie das richtige Bio-Ethanol verwendet haben. Wenden Sie sich im Zweifelsfall an Ihren Händler.
	3. Sie haben etwas um/über der Flamme platziert, das nicht zugelassen oder empfohlen ist.	Entfernen Sie den in der Flamme befindlichen Gegenstand
	4. Wenn der Brenner leer ist (die Flamme erlischt) - oder Sie den Kamin gerade ausgeschaltet haben, ist das normal. Als würde man Kerzen auslöschen.	-
	5. Die Qualität des von Ihnen verwendeten Bioethanols ist nicht gut genug.	Überprüfen Sie, ob Sie das richtige Bio-Ethanol verwendet haben. Wenden Sie sich im Zweifelsfall an Ihren Händler.
<b>B Wenn ich versuche, den Brenner zu starten, zündet er nicht</b>	1. Beim Versuch den Brenner anzuzünden, startet er nicht.	Füllen Sie den Tank Bio-ethanol
	2. Sie verwenden falschen Brennstoff, es ist wichtig, dass Sie NUR vorgeschriebenes Bio-Ethanol verwenden.	Überprüfen Sie, ob Sie das richtige Bio-Ethanol verwendet haben. Wenden Sie sich im Zweifelsfall an Ihren Händler.
	3. Die Belüftung des Brenners ist verstopft. Es muss eine ausreichende Belüftung vorhanden sein, damit sich die Flamme entwickeln kann.	Überprüfen Sie, ob der Abluftausgang bzw. die Frischluft nicht blockiert ist.
	4. Das Bio-Ethanol ist kalt und braucht Zeit zum zünden.	Wiederholen Sie den Startvorgang. Besteht das Problem weiter, kontaktieren Sie Ihren Händler.
<b>C Fernbedienung reagiert nicht auf Berührung</b>	5. Einer der beiden Brenner entzündet sich nicht, wodurch das Sicherheitssystem aktiviert wurde.	Wiederholen Sie den Startvorgang. Wenn sich das Problem nicht löst wenden Sie sich dann bitte an Ihren Händler.
	1. Batterien sind leer	Wechseln Sie die Batterien
	2. Ihre Finger sind feucht	Trocknen Sie Ihre Finger und versuchen Sie es noch mal
<b>D Wenn ich den Kamin ausschalte, erlischt das Feuer nicht sofort.</b>	3. Sie berühren die EIN-Taste zu kurz.	Drücken Sie länger auf die EIN-Taste.
	1. Das ist normal. Das bereits vorhandene Bio-Ethanol muss erst verbrennen. Die Flammen löschen sich danach von selbst	-
<b>E Wenn ich den Tank füllen möchte, schaltet sich die Pumpe nicht ein</b>	1. Der Tank ist bereits voll	-
	2. Der Kamin befindet sich noch im FLAME-Modus	Der Kamin kann nur im STANDBY-Modus gefüllt werden (siehe <a href="#">Abbildung 4.6</a> )
	3. Der Sensor im Tank ist defekt	Bitte wenden Sie sich an Ihren Händler
<b>F Wenn der Tank voll ist stoppt die Pumpe nicht automatisch</b>	1. Sie haben nicht das richtige Bio-Ethanol verwendet	DEN KAMIN NICHT STARTEN! Wischen Sie überlaufendes Bio-Ethanol mit einem Tuch auf und wenden Sie sich an Ihren Händler.
	2. Der Sensor ist defekt	DEN KAMIN NICHT STARTEN! Wischen Sie überlaufendes Bio-Ethanol mit einem Tuch auf und wenden Sie sich an Ihren Händler.

**A.A NOTWENDIGE WERKZEUGE**

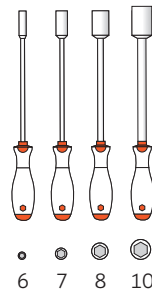
Um den Installateuren, Mechanikern und anderen Personen zu helfen, die an unseren Kaminen arbeiten müssen, haben wir eine Liste mit Werkzeugen erstellt, welche für Wartungs- und Reparaturarbeiten benötigt werden. Wenn alle diese Werkzeuge während des Service verfügbar sind, garantiert Element4, dass damit alle Arbeiten ausgeführt werden können, ausser es besteht ein Defekt an einzelnen Komponenten.

**Achtung**

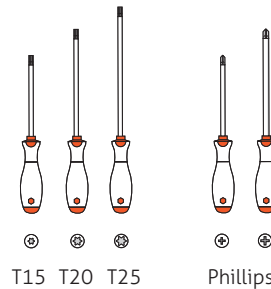
Wenn ein Problem gefunden wird, das vor Ort nicht gelöst werden kann, wenden Sie sich immer an Ihren Händler oder direkt an Element4 über unsere Anmeldeinformationen, die Sie auf der Rückseite dieses Handbuchs finden.



Gabelschlüssel



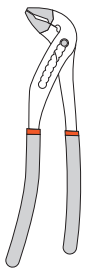
Steckschlüssel



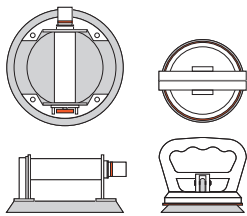
Schraubendreher



Flach -



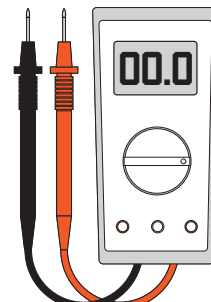
Rohrzange



Saugnapf



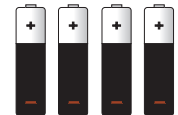
Manometer



Multimeter



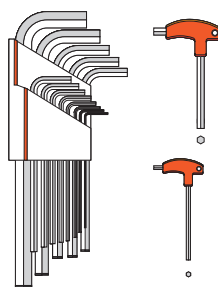
2x AAA Batterien



4x AA Batterien

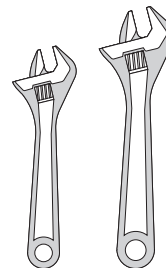


Reinigungsspray  
Tücher



Size 2 / 4 / 10

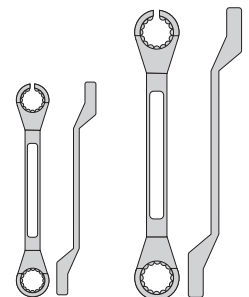
Inbusschlüssel



20cm

25cm

Rollgabelschlüssel



10

17

(Offene)  
Ringschlüssel

Abb. A.A Werkzeugübersicht für den Service

## B STÖRUNGS- UND FEHLERCODES

### B.A NACHRICHTEN AUF DEM HANDSENDER

Die installierte Software gibt einen Fehler-/Stoppcode aus, wenn das Feuer gestoppt- oder aus irgendwelchem Grund nicht gestartet wurde. Wenn das Bioethanol-Feuer erlischt, wird ein Code generiert, der auf der Fernbedienung erscheint.

Anhand des Codes können Sie erkennen, in welcher Phase des Zündvorgangs bzw. Betriebs der Fehler aufgetreten ist.

Um die Bedeutung des Fehlercodes zu lesen müssen folgende Schritte durchgeführt werden: Öffnen Sie das Menü, indem Sie beide Tasten unterhalb des Displays drücken und wählen Sie DEVICE

Das Display zeigt die Versionsnummer und den Stopp- / Fehlercode wie folgt an:

Display "Rxxx.Dxxx.SCx".

R = Versionsnummer der Empfängersoftware

D = Versionsnummer der Gerätesoftware.

SC= Stoppcode im Hexadezimalformat (wie hier neben dargestellt).



Abb. 13.7 den auf dem Handsender angezeigten Fehlercode

Stoppcode	Beschreibung	Mögliche Ursachen	Mögliche Lösung
SC2	Bio-Ethanol erreicht den Tanksensor nicht (Zündvorgang)	<ul style="list-style-type: none"> <li>Nicht genügend Bio-Ethanol im Tank</li> <li>Sensor defekt</li> <li>Falscher Kraftstoff im Tank</li> </ul>	<ul style="list-style-type: none"> <li>Tank füllen</li> <li>Sensor austauschen/neu anschließen</li> <li>Falschen Kraftstoff rauspumpen</li> </ul>
SC3	Thermoelement heiß - HOT TRAY (Zündvorgang)	<ul style="list-style-type: none"> <li>Das Feuer wurde kurz zuvor gelöscht</li> </ul>	<ul style="list-style-type: none"> <li>Warten Sie einige Minuten, bevor Sie erneut versuchen den Kamin zu entzünden</li> </ul>
SC4	Zweiminütige Sicherheitspause (Zündvorgang)	<ul style="list-style-type: none"> <li>Das Thermoelement hat sich beim Zündvorgang nicht ausreichend erwärmt</li> </ul>	<ul style="list-style-type: none"> <li>Warten Sie einige Minuten, bevor Sie erneut versuchen den Kamin zu entzünden</li> </ul>
SC5	Sensor für niedrigen Füllstand nicht erreicht, Zeitüberschreitung der Pumpe	<ul style="list-style-type: none"> <li>Zu wenig Bio-Ethanol im Tank es kann den Leerstandsensoren nicht mehr erreichen.</li> <li>Die Kraftstoffleitung ist verstopft oder undicht</li> <li>Pumpe ist defekt</li> </ul>	<ul style="list-style-type: none"> <li>Tank füllen</li> <li>Auf Verstopfungen oder undichte Stellen prüfen. Wenden Sie sich in diesem Fall an Ihren Händler</li> <li>Überprüfen Sie den Betrieb der Pumpe, wenden Sie sich an Ihren Händler wenn die Pumpe defekt ist.</li> </ul>
SC6	Sensor für hohen Füllstand nicht erreicht, Zeitüberschreitung der Pumpe.	<ul style="list-style-type: none"> <li>Zu wenig Bio-Ethanol im Tank es kann den hochstandsensoren nicht mehr erreichen.</li> <li>Die Kraftstoffleitung ist verstopft oder undicht</li> <li>Pumpe ist defekt</li> </ul>	<ul style="list-style-type: none"> <li>Tank füllen</li> <li>Auf Verstopfungen oder undichte Stellen prüfen. Wenden Sie sich in diesem Fall an Ihren Händler</li> <li>Überprüfen Sie den Betrieb der Pumpe, wenden Sie sich an Ihren Händler wenn die Pumpe defekt ist. .</li> </ul>
SC7	Zeitüberschreitung, Warten auf Kraftstoff bei niedrigem Sensorstand (Zündvorgang)	<ul style="list-style-type: none"> <li>Tank füllen</li> <li>Auf Verstopfungen oder undichte Stellen prüfen. Wenden Sie sich in diesem Fall an Ihren Händler</li> <li>Überprüfen Sie den Betrieb der Pumpe, wenden Sie sich an Ihren Händler wenn die Pumpe defekt ist.</li> </ul>	<ul style="list-style-type: none"> <li>Tank füllen</li> <li>Auf Verstopfungen oder undichte Stellen prüfen. Wenden Sie sich in diesem Fall an Ihren Händler</li> <li>Überprüfen Sie den Betrieb der Pumpe, wenden Sie sich an Ihren Händler wenn die Pumpe defekt ist.</li> </ul>
SC8	Zeitüberschreitung, Warten auf Kraftstoff bei hohem Sensorniveau (Zündvorgang)	<ul style="list-style-type: none"> <li>Zu wenig Bio-Ethanol im Tank es kann den hochstandsensoren nicht mehr erreichen.</li> <li>Die Kraftstoffleitung ist verstopft oder undicht</li> <li>Pumpe ist defekt</li> </ul>	<ul style="list-style-type: none"> <li>Tank füllen</li> <li>Auf Verstopfungen oder undichte Stellen prüfen. Wenden Sie sich in diesem Fall an Ihren Händler</li> <li>Überprüfen Sie den Betrieb der Pumpe, wenden Sie sich an Ihren Händler wenn die Pumpe defekt ist.</li> </ul>

Stoppcode	Beschreibung	Mögliche Ursachen	Mögliche Lösung
<b>SC9</b>	Zeitüberschreitung, auf Flamme warten	<ul style="list-style-type: none"> <li>• Thermosteuelement wurde beim Zündvorgang nicht ausreichend erhitzt, da die Flamme das Thermosteuelement nicht erreichen konnte</li> </ul>	<ul style="list-style-type: none"> <li>• Tank füllen</li> <li>• Auf Verstopfungen oder undichte Stellen prüfen. Wenden Sie sich in diesem Fall an Ihren Händler</li> <li>• Überprüfen Sie den Betrieb der Pumpe, wenden Sie sich an Ihren Händler wenn die Pumpe defekt ist.</li> </ul>
<b>SCA</b>	Zeitüberschreitung, warten auf hohes Niveau nach Flamme	<ul style="list-style-type: none"> <li>• Der Brennstoff erreichte den Hochstandsensur im Brenner nicht nachdem die Flamme entzündete während des Zündvorganges.</li> </ul>	<ul style="list-style-type: none"> <li>• Tank füllen</li> </ul>
<b>SCB</b>	Flamme aus	<ul style="list-style-type: none"> <li>• Die Flamme ist durch externe Einflussfaktoren ausgegangen</li> <li>• Thermosteuelement ist defekt</li> </ul>	<ul style="list-style-type: none"> <li>• Schliessen Sie mögliche externe Einflussfaktoren auf die Flamme aus. Wiederholen Sie den Startvorgang.</li> </ul>
<b>SCC</b>	Der Zündvorgang ist fehlgeschlagen	<ul style="list-style-type: none"> <li>• Softwareproblem, das Programm ist beschädigt.</li> </ul>	<ul style="list-style-type: none"> <li>• Wenden Sie sich in diesem Fall an Ihren Händler</li> </ul>
<b>SCD</b>	Stoppbefehl empfangen	<ul style="list-style-type: none"> <li>• Normale Situation, der Kamin wurde mit der Fernbedienung ausgeschaltet</li> </ul>	<ul style="list-style-type: none"> <li>• Zünden Sie den Kamin erneut mit der Fernbedienung</li> </ul>
<b>SCE</b>	Bio-Ethanol erreicht den Tankfüllstandsensur nicht	<ul style="list-style-type: none"> <li>• Nicht genügend Brennstoff im Tank um die Flamme aufrecht zu erhalten.</li> </ul>	<ul style="list-style-type: none"> <li>• Tank füllen</li> </ul>

### C BERECHNUNGSTABELLE RAUCHGASBEGRENZER

Anhand dieser Berechnungstabelle können Sie feststellen, ob ein Rauchgasbegrenzer erforderlich ist.

Für dieses Kaminl beträgt die minimale Startlänge 0 Meter und der minimale Gesamtvertikalschnitts 0 Meter.

**Achtung:** Für die Berechnung mit Bogen schauen sie KAPITEL 7.

**Ergebnis    Aktion**

- ✓    Kein Begrenzer erforderlich
- ✗    Kein guter Betrieb garantiert \*

#### C.A GASGERÄTART C11: BERECHNUNGSTABELLE DES HORIZONTALEN ABGAS

Gesamtvertikalschnitts	10	✓	✓	✓	✓	✓	✓	✓	✓	✓	✓
	9	✓	✓	✓	✓	✓	✓	✓	✓	✓	✓
	8	✓	✓	✓	✓	✓	✓	✓	✓	✓	✓
	7	✓	✓	✓	✓	✓	✓	✓	✓	✓	✓
	6	✓	✓	✓	✓	✓	✓	✓	✓	✓	✓
	5	✓	✓	✓	✓	✓	✓	✓	✓	✓	✓
	4	✓	✓	✓	✓	✓	✓	✓	✓	✓	✓
	3.5	✓	✓	✓	✓	✓	✓	✓	✓	✓	✓
	3	✓	✓	✓	✓	✓	✓	✓	✓	✓	✓
	2.5	✓	✓	✓	✓	✓	✓	✓	✓	✓	✓
	2	✓	✓	✓	✓	✓	✓	✓	✓	✓	✓
1.5	✓	✓	✓	✓	✓	✓	✓	✓	✓	✓	
1	✓	✓	✓	✓	✓	✓	✓	✓	✓	✗	
0.5	✓	✓	✓	✓	✓	✓	✓	✗	✗	✗	
0	✓	✓	✓	✓	✗	✗	✗	✗	✗	✗	
	0	0.5	1	2	2.5	3.5	4	4.5	5	6	
	Gesamthorizontalschnitts										

**Achtung:** Es ist niemals erlaubt, den Rauchabzugsdurchmesser für diesen Kamin zu verringern.

#### C.B GASGERÄTART C31 UND C91 : BERECHNUNGSTABELLE DES VERTIKALEN ABGAS

Gesamtvertikalschnitts	23	✗	✗	✗	✗	✗	✗	✗	✗	✗	✗
	22	✓	✗	✗	✗	✗	✗	✗	✗	✗	✗
	21	✓	✓	✓	✗	✗	✗	✗	✗	✗	✗
	20	✓	✓	✓	✓	✗	✗	✗	✗	✗	✗
	19	✓	✓	✓	✓	✓	✗	✗	✗	✗	✗
	18	✓	✓	✓	✓	✓	✓	✓	✗	✗	✗
	17	✓	✓	✓	✓	✓	✓	✓	✓	✓	✓
	16	✓	✓	✓	✓	✓	✓	✓	✓	✓	✓
	15	✓	✓	✓	✓	✓	✓	✓	✓	✓	✓
	14	✓	✓	✓	✓	✓	✓	✓	✓	✓	✓
	13	✓	✓	✓	✓	✓	✓	✓	✓	✓	✓
	12	✓	✓	✓	✓	✓	✓	✓	✓	✓	✓
	11	✓	✓	✓	✓	✓	✓	✓	✓	✓	✓
	10	✓	✓	✓	✓	✓	✓	✓	✓	✓	✓
	9	✓	✓	✓	✓	✓	✓	✓	✓	✓	✓
	8	✓	✓	✓	✓	✓	✓	✓	✓	✓	✓
	7	✓	✓	✓	✓	✓	✓	✓	✓	✓	✓
	6	✓	✓	✓	✓	✓	✓	✓	✓	✓	✓
	5	✓	✓	✓	✓	✓	✓	✓	✓	✓	✓
	4	✓	✓	✓	✓	✓	✓	✓	✓	✓	✓
	3.5	✓	✓	✓	✓	✓	✓	✓	✓	✓	✓
	3	✓	✓	✓	✓	✓	✓	✓	✓	✓	✓
	2.5	✓	✓	✓	✓	✓	✓	✓	✓	✓	✓
	2	✓	✓	✓	✓	✓	✓	✓	✓	✓	✓
1.5	✓	✓	✓	✓	✓	✓	✓	✓	✓	✓	
1	✓	✓	✓	✓	✓	✓	✓	✓	✓	✗	
0.5	✓	✓	✓	✓	✓	✓	✓	✓	✗	✗	
0	✓	✓	✓	✓	✗	✗	✗	✗	✗	✗	
	0	0,5	1	2	2.5	3.5	4	4.5	5	6	
	Gesamthorizontalschnitts										

\* Hier kann der Element4 PowerFan möglicherweise für Abhilfe sorgen.



## D TECHNISCHE DATEN

Die nachstehenden Werte hängen von der Art des verwendeten Bioethanols und der Art und Weise ab, wie der Kamin eingebaut wird.

**Achtung:** Verwenden Sie immer Bio-Ethanol mit 85 % bis 96,6 % Alkohol. Im Zweifelsfall wenden Sie sich an Ihren Händler.

### Werte für alle Sky b - Modelle

Leistung auf Höchststufe *1	7	kW
Maximaler Verbrauch auf Höchststufe	1,95	L/h
Leistung auf Stufe MEDIUM	6,5	kW
Maximaler Verbrauch auf Stufe MEDIUM	1,9	L/h
Leistung auf Stufe LOW	5	kW
Maximaler Verbrauch auf Stufe LOW	1,85	L/h
Versorgungsspannung	230	V
Maximale elektrische Leistungsaufnahme*2	800	W

### Glasmasse

- E4-36 Vorne 720 x 1619 x 4 mm  
Seitlich 352 x 1619 x 5 mm
- E4-37 Vorne 720 x 1219 x 4 mm  
Seitlich 352 x 1219 x 5 mm
- E4-38 Vorne 720 x 822 x 4 mm  
Seitlich 352 x 822 x 5 mm
- E4-16 722 x 1622 x 4
- E4-24 722 x 1222 x 4 mm
- E4-34 722 x 822 x 4 mm

\*1) Mit offenem oder Schornsteinlosen Anschluss

\*2) Nur für kurze Zeit vorhanden, nur beim Anzünden des Kamins

## E ÖKODESIGN

Seit dem 1. Januar 2018 wird jeder Kamin bei Auslieferung mit einem Umweltzeichen versehen. Dieses Umweltzeichen weist aus, welcher Kategorie der Kamin zuzuordnen ist.

### E.A UMWELTZEICHEN

Nachfolgend finden Sie die Umweltzeichen für Sky Bio in unterschiedlicher Form angeschlossen, offen oder mit angeschlossenem Schornstein.

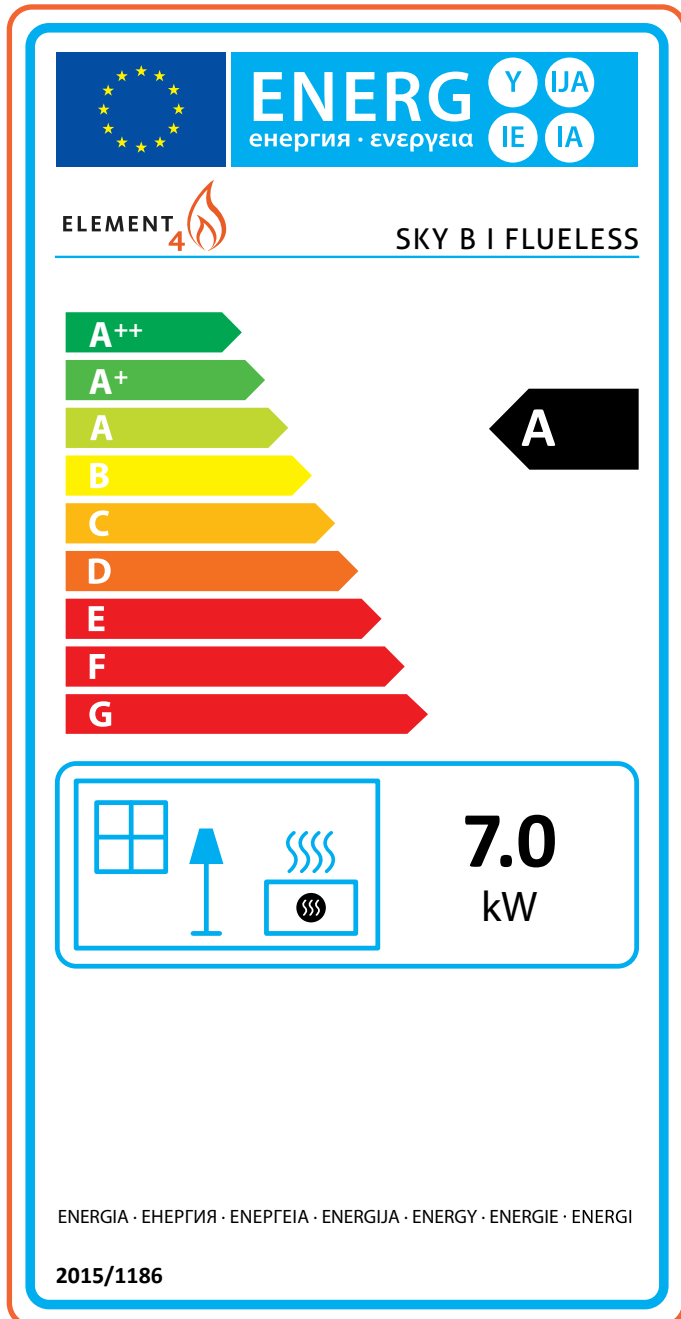


Abb. 13.1 Öko-Label offene installation

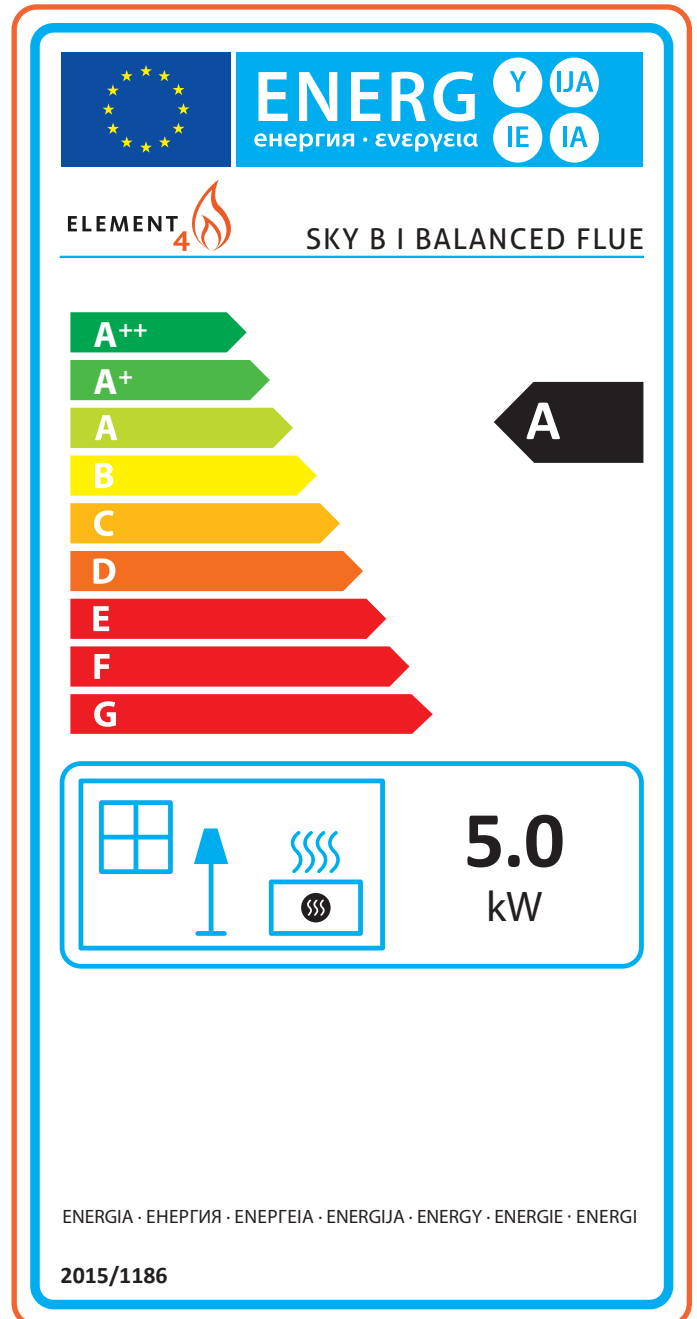


Abb. 13.2 Öko-Label geschlossene installation

**F MASSZEICHNUNGEN**

Auf dieser und den folgenden Seiten finden Sie die Maßzeichnungen Ihres Kamins. Sie enthalten einige wichtige Abmessungen, die es bei der Installation und Aufstellung Ihres Kamins zu berücksichtigen gilt.

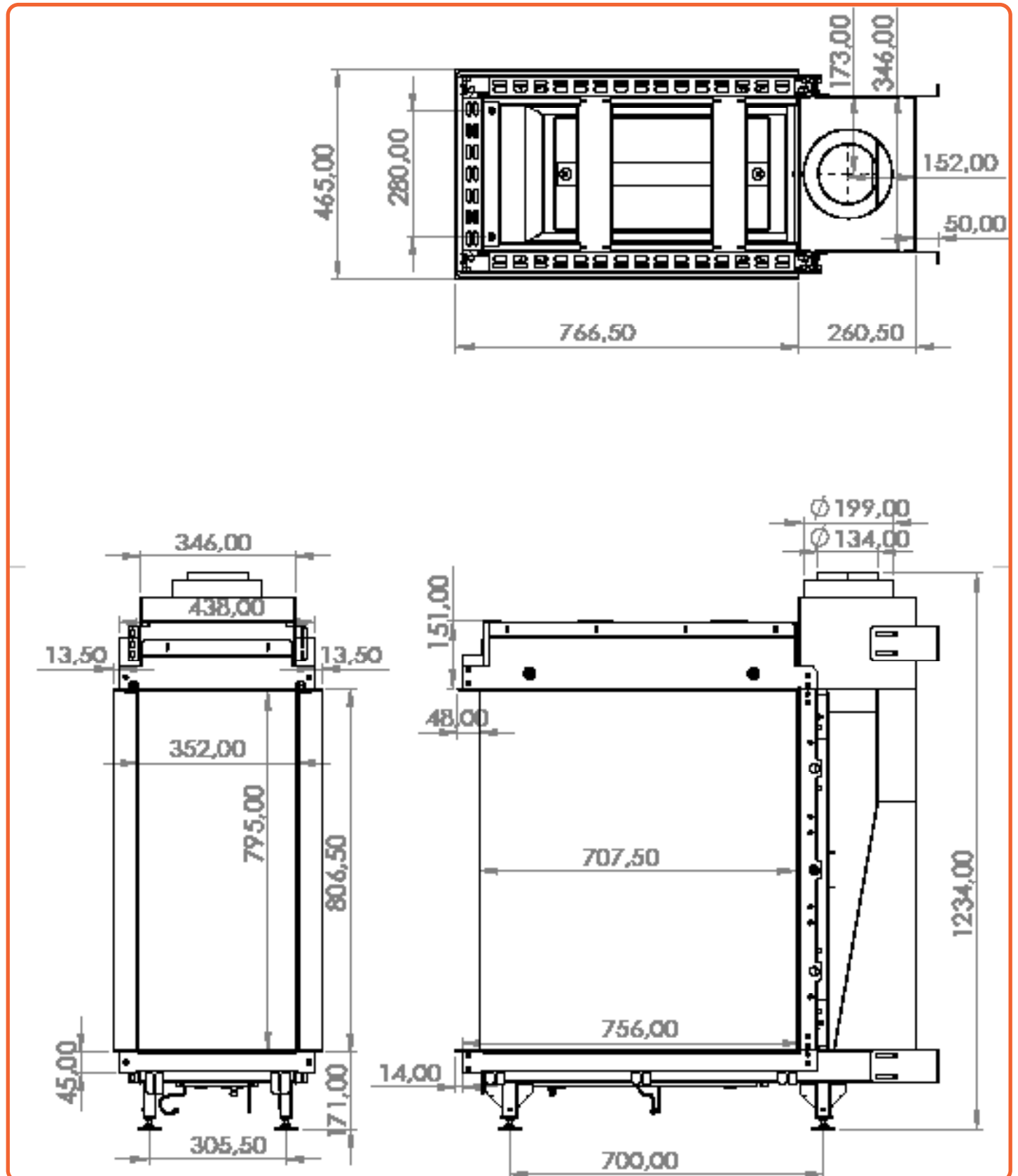


Abb. F.A Zeichnung Sky SR

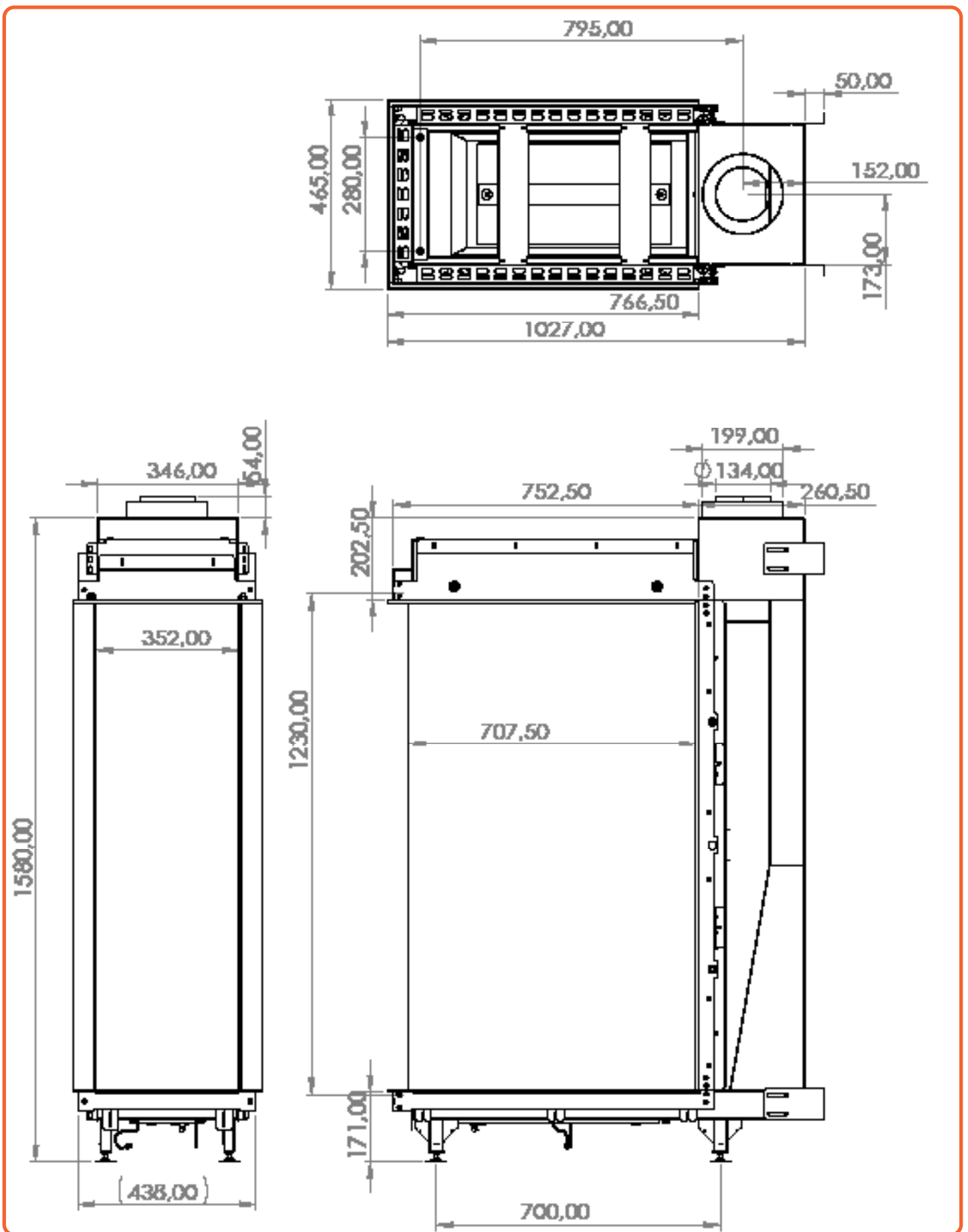


Abb. F.A Zeichnung Sky M RD

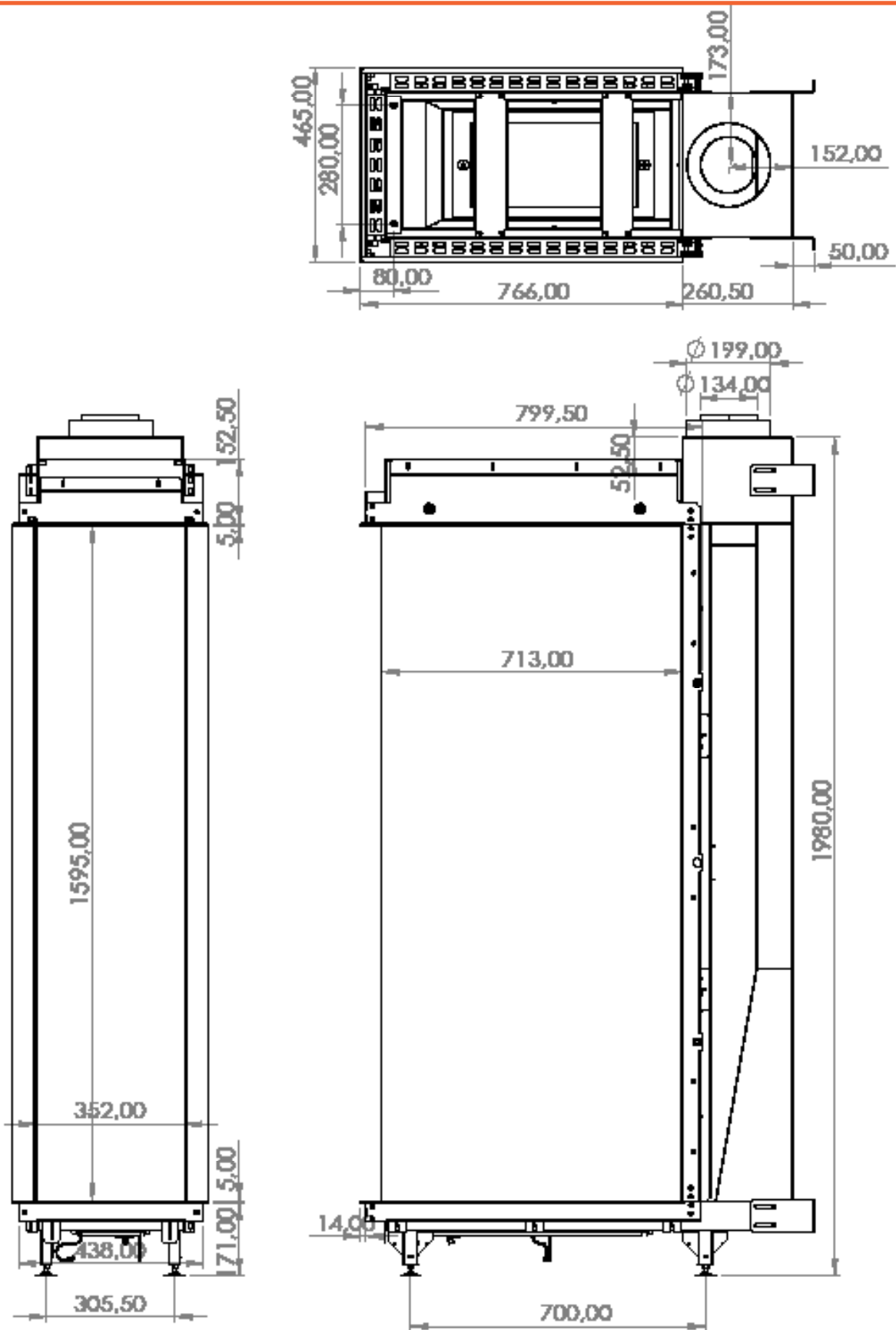


Abb. F.A Zeichnungs Sky L RD

**G MASSZEICHNUNGEN**

Auf dieser und den folgenden Seiten finden Sie die Maßzeichnungen Ihres Kamins. Sie enthalten einige wichtige Abmessungen, die es bei der Installation und Aufstellung Ihres Kamins zu berücksichtigen gilt.

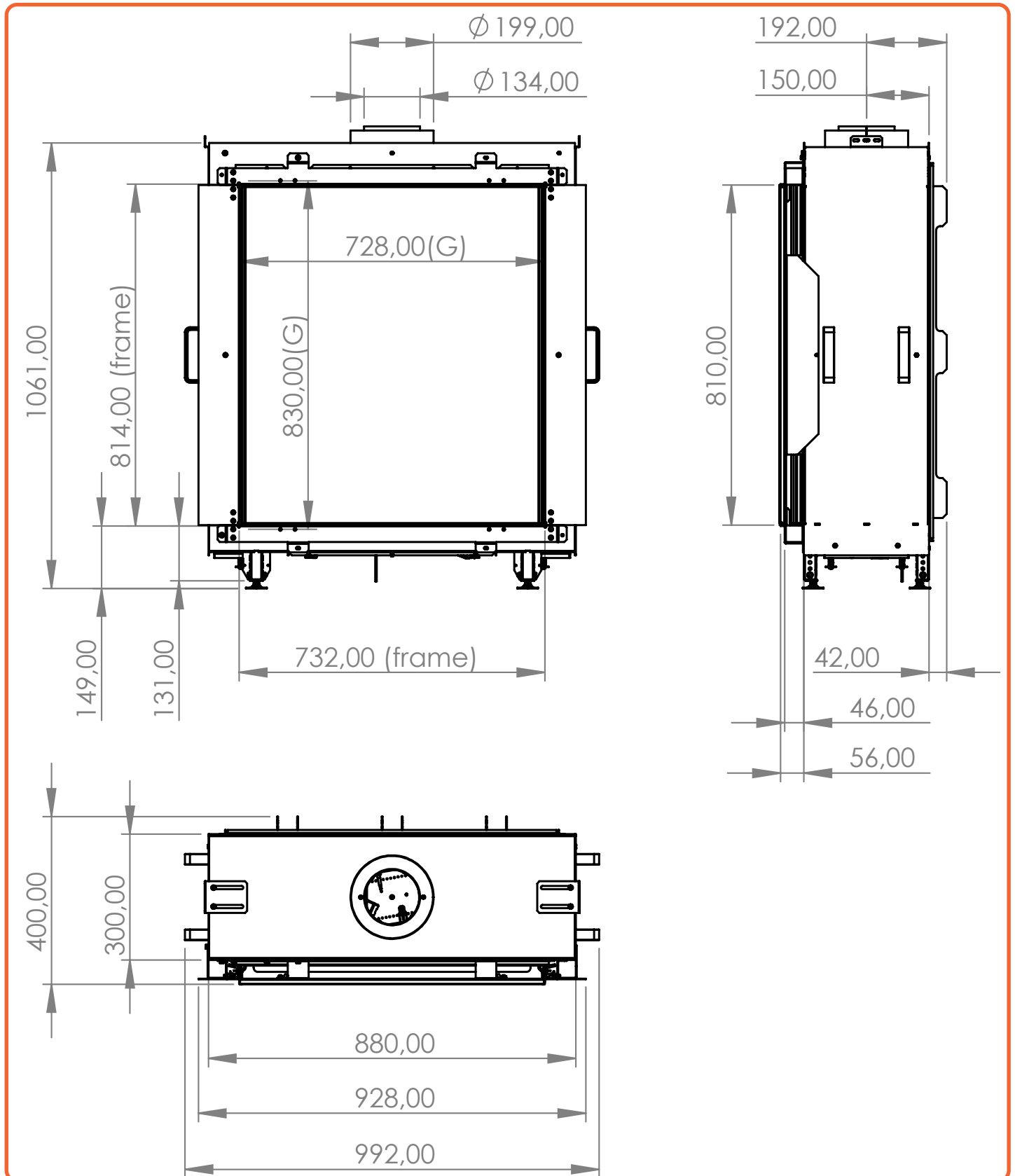


Abb. G.A Zeichnung Sky SF

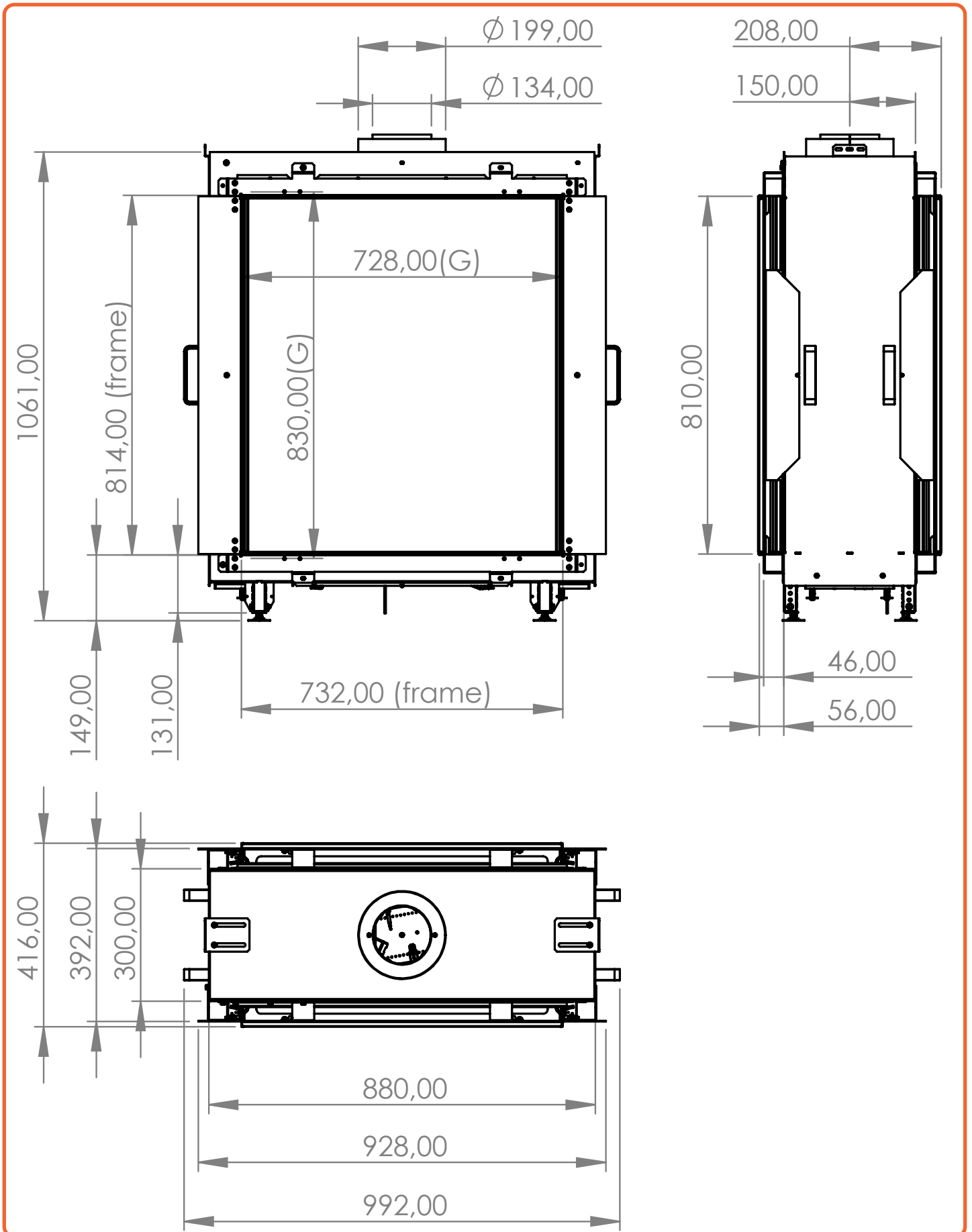


Abb. G.A Zeichnung Sky ST



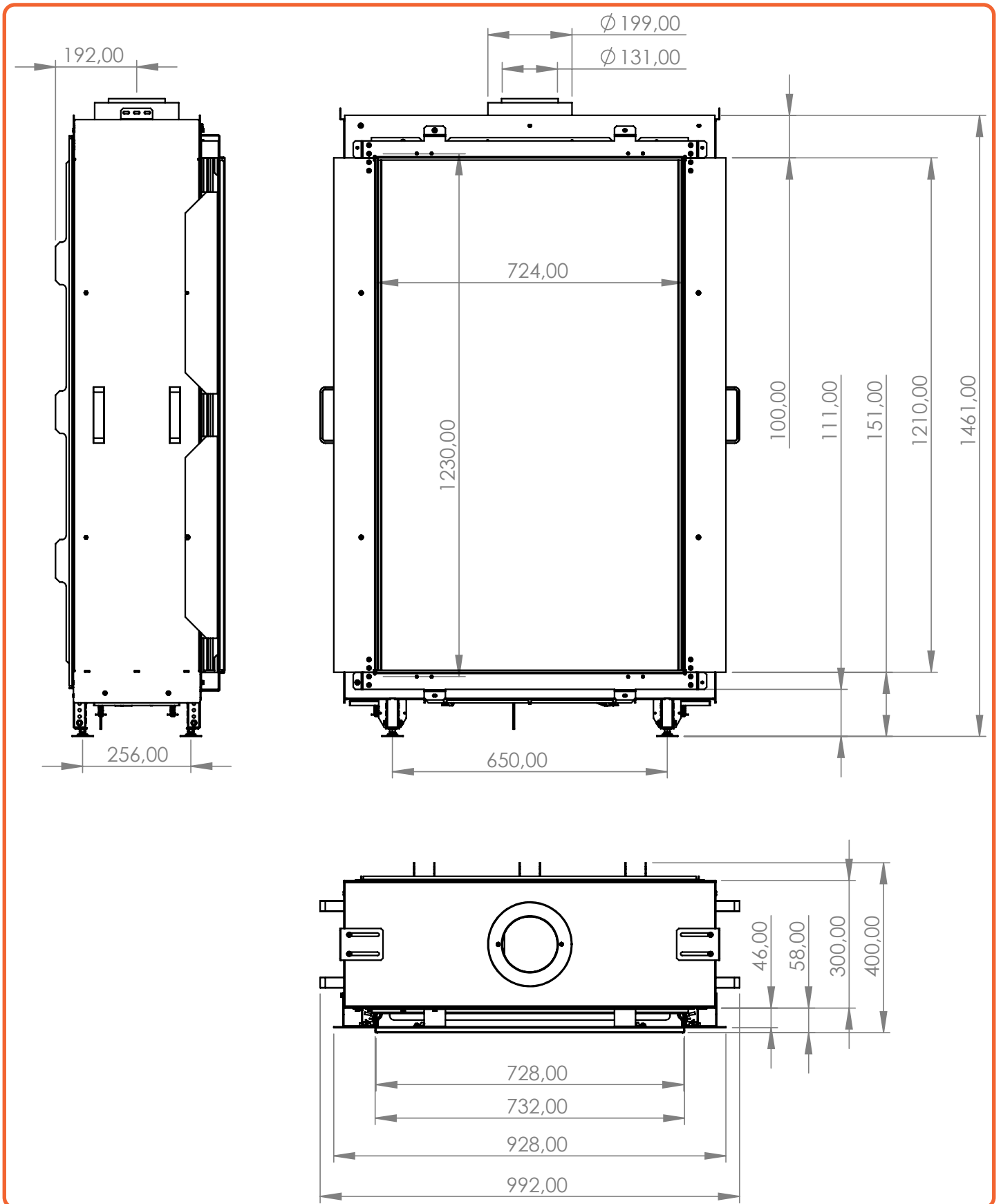


Abb. G.A Zeichnung Sky MF

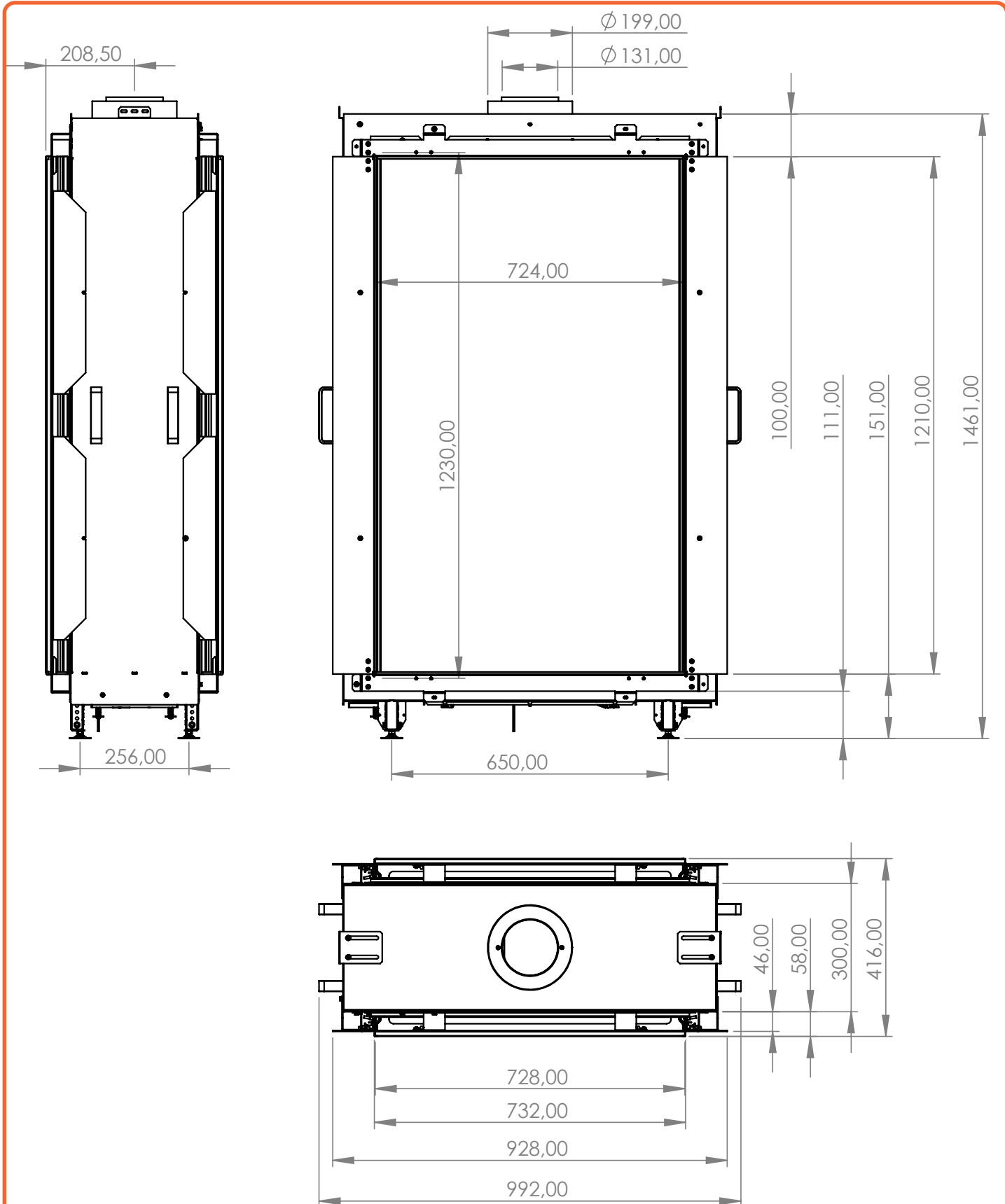


Abb. G.A Zeichnung Sky MT

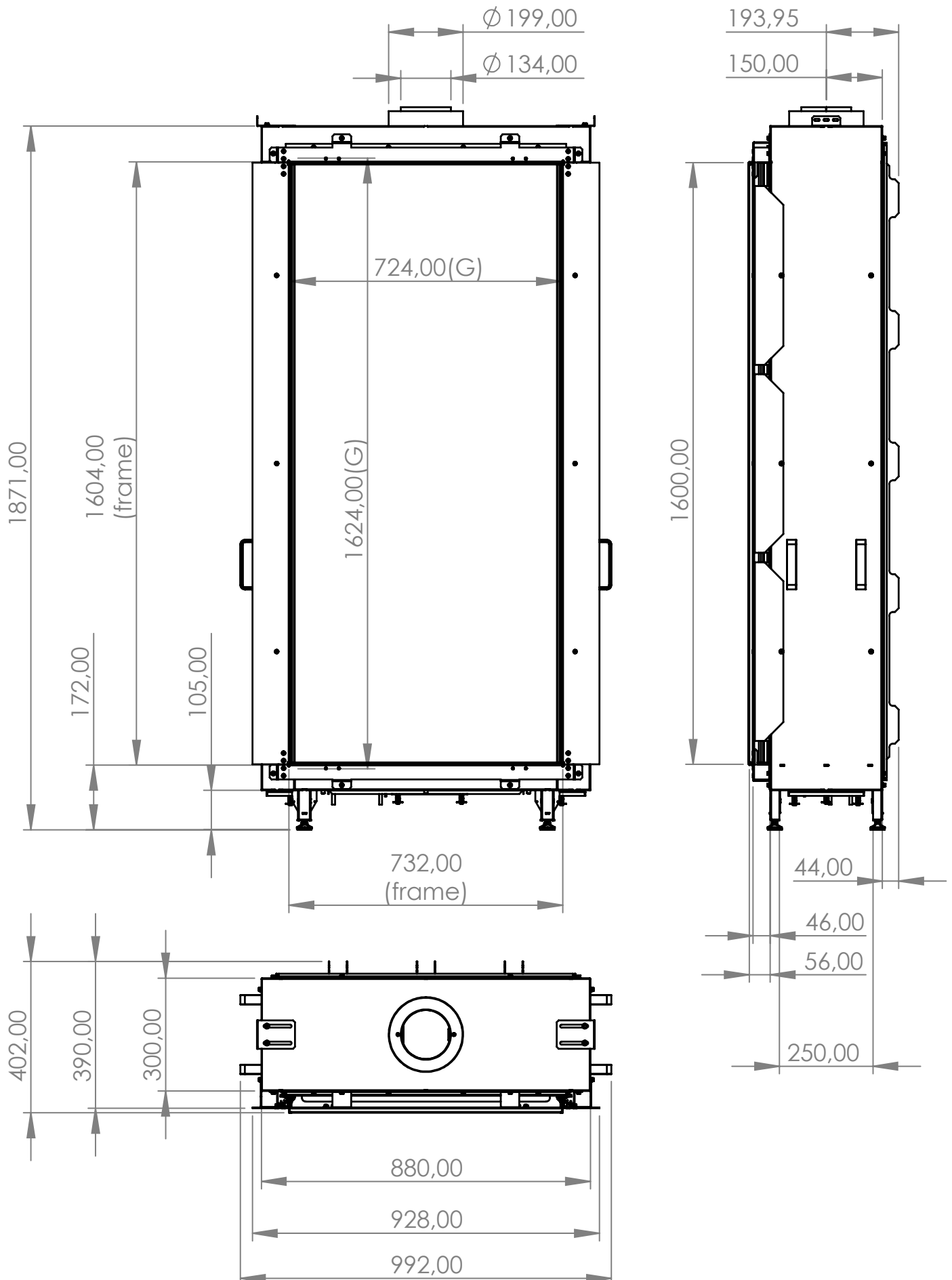


Abb. G.A Zeichnung Sky LF

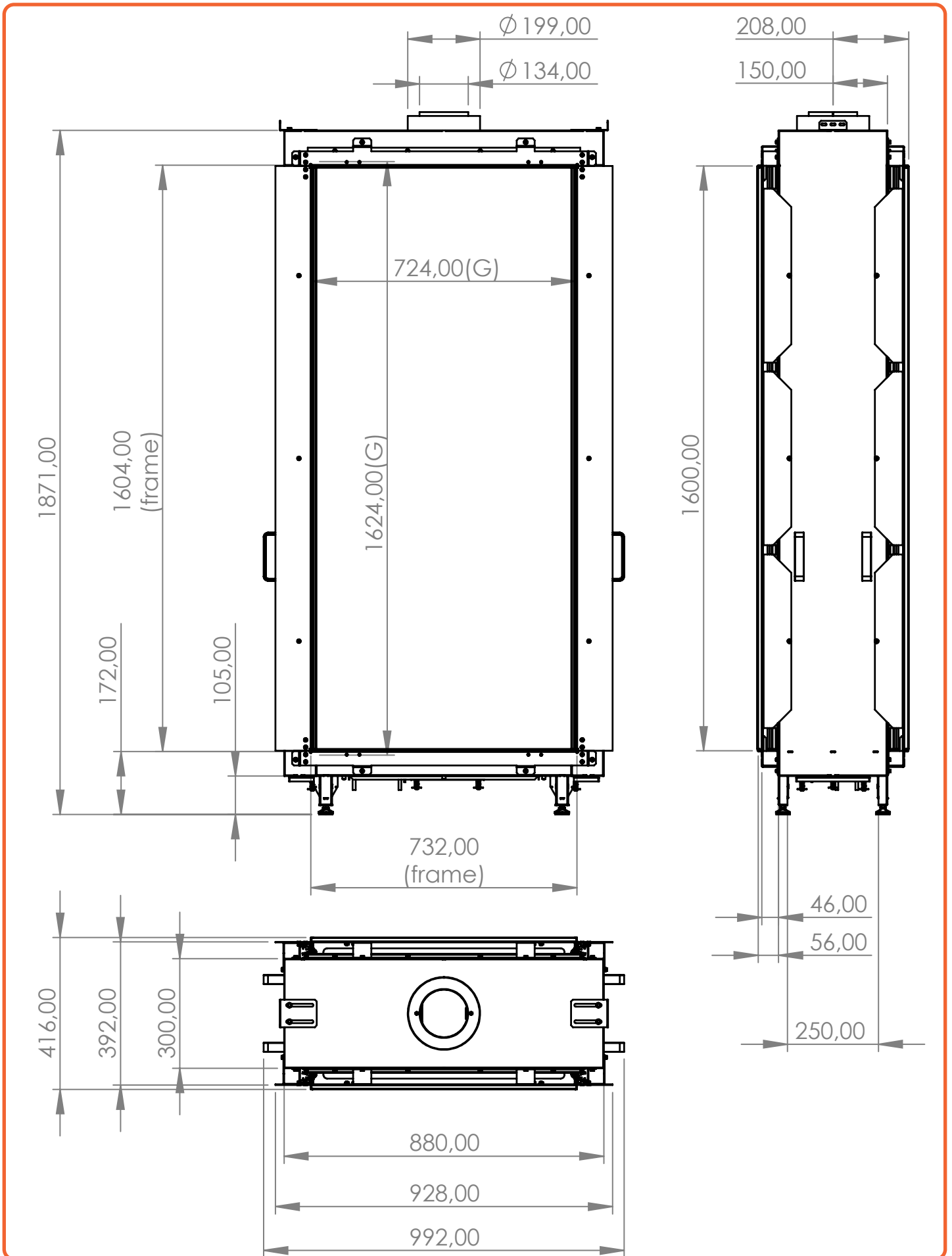


Abb. G.A Zeichnung Sky LT



# ELEMENT 4

Hergestellt von  
**ELEMENT 4 B.V.**

[Info@element4.nl](mailto:Info@element4.nl)  
[www.element4.nl](http://www.element4.nl)

---

VEROFFENTLICHSDATUM | 20/03/25