

ELEMENT

GAS FIRES

4



INSTALLATIEHANDLEIDING

MODORE-, BIDORE-, LUCIUS- &
TENORE 240H



LAAT DEZE INSTRUCTIES ALS HANDLEIDING ACHTER BIJ HET TOESTEL



DIT PRODUCT IS NIET GESCHIKT VOOR GEBRUIK ALS PRIMAIRE VERWARMING

INHOUD

1 CE VERKLARING	6
2 BELANGRIJKE VEILIGHEIDSINFORMATIE	6
3 GARANTIEBEPALINGEN	7
4 AFSTANDSBEDIENING MET VOLLEDIG ELECTRONISCHE ONTSTEKING	8
4.1 Het Instellen van de communicatiecode	8
5 INSTALLATIE VOORBEREIDING EN - INSTRUCTIE	9
5.1 Relevante Normen en richtlijnen	9
5.2 Aandachtspunten haard	9
5.3 Aandachtspunten gas aansluiting	9
5.4 Eisen afvoer en uitmondingen	9
5.5 De boezem	9
6 BRANDVEILIG INSTALLEREN	10
6.1 Brandveiligheid van de toestelopstelling	10
6.2 Montage voorschriften	10
7 AANDACHTSPUNTEN ROOKGASAFVOER	12
7.1 Het installeren van afvoermateriaal	12
8 CONTROLE INSTALLATIE EN EERSTE INGEBRUIKNAME	12
8.1 Renovatie/nieuwbouw	12
8.2 Controle van de gasleiding	12
9 ELEKTRISCHE AANSLUITING	13
9.1 Domotica	13
9.2 Element4 ProControl App.	13
10 ONDERHOUDSINSTRUCTIE	14
10.1 Onderhoud in de haard	14
10.2 Het schoonmaken van het glas	14
11 HET PLAATSEN VAN HET DECORATIEMATERIAAL	16
12 INSTRUCTIE VOOR DE GEBRUIKER	17
12.1 Overhandig aan de klant	17
12.2 Onderhoudsinstructies voor de installateur	17
12.3 Keramische delen	17
12.4 Het vervangen van onderdelen	17
12.5 Verpakkings materialen	17
A EERSTE HULP BIJ STORING	18
B STORING EN FOUT CODES PROCONTROL APP	22
B.1 Meldingen in de app	22
B.2 Meldingen in de handzender	23
C STORINGEN EN FOUT CODES IN DE HANDZENDER	24
C.1 F41 Storing	24
C.2 Router informatie	24
D LOKATIE UITMONDINGEN	25
D.1 Locatie uiteinden bij verticale uitmonding (C11)	25
D.2 Locatie uiteinden bij horizontale uitmonding (C31)	25
E AFVOER BEREKENING	26
E.1 Hoofd regels rookgasafvoer.	26
E.2 PowerFan	26
F REKENTABEL ROOKGASBEGRENZER	27
F.1 Tabel horizontale uitmonding pijpdiameter 200/130	27
F.2 Tabel verticale uitmonding pijpdiameter 200/130	27
G TECHNISCHE DATA	28
H ECODESIGN	29
H.1 Ecolabels	29
I MAATTEKENINGEN	30

1 CE VERKLARING

Hierbij verklaren wij dat het door Element4 uitgebrachte gas sfeerverwarmingstoestel door zijn ontwerp en bouwwijze voldoet aan de essentiële eisen van de Gastoestellenrichtlijn.

Product:

- gas sfeerverwarmingstoestel

Model:

E4-23

- Modore 240H
- Bidore 240H
- Lucius 240H
- Tenore 240H

Van toepassing zijnde EG-richtlijnen: (EU) 2016/426 (GAR)
Toegepaste geharmoniseerde normen:

NEN-EN-613
NEN-EN-613/A1

Deze verklaring verliest haar geldigheid als zonder schriftelijke toestemming van Element4 wijzigingen aan het toestel worden aangebracht. U kunt een kopie van het keuringscertificaat aanvragen via info@element4.nl.



J. Kempers
Directeur

2 BELANGRIJKE VEILIGHEIDSINFORMATIE

De haard mag alleen door een gekwalificeerde installateur/dealer worden geïnstalleerd en volgens deze installatievoorschriften. We adviseren dringend deze installatievoorschriften goed te lezen.

Controleer de haard op transportschade, meld eventuele schade onmiddellijk aan uw leverancier.

Controleer of de gegevens op de kenplaat overeenkomen met de lokale gassoort en druk. Deze kenplaat is vastgemonteerd aan de haard. Zorg er voor dat deze altijd bereikbaar is.

De haard mag nooit worden gebruikt zonder venster of met een gebroken venster, rookgassen kunnen dan ongehinderd in de opstellingsruimte komen. De instellingen en de constructie van de haard mogen niet worden gewijzigd!

Onderdelen mogen indien nodig uitsluitend worden vervangen door originele onderdelen van de fabrikant.

Plaats geen extra imitatie hout of gloeimateriaal op de brander of in de verbrandingskamer.

Dit toestel is ontworpen voor gebruik met aardgas of LPG. Elk toestel is echter alleen geschikt voor het soort gas dat ten tijde van de aanschaf is gespecificeerd. Let op: zodra er een soort gas is gespecificeerd, kan de haard niet op een ander gas branden. Het soort gas waarop uw haard brandt, staat aangegeven op de kenplaat.

Dit toestel is ontwikkeld als verwarmingsinrichting en alle onderdelen, inclusief het glas worden daarom zeer heet tijdens het gebruik (meer dan 100 graden). Raak de haard tijdens gebruik nooit aan.

De warmte die van dit toestel afkomt, kan van invloed zijn op materialen die in de buurt staan. Hang gordijnen op minimaal 50 centimeter afstand.

Vloeren, wanden en afdekkingen (plafonds) moeten ter plaatse waar door hittestraling van het toestel en/of afvoervoorziening, brandgevaar aanwezig is onbrandbaar zijn.

3 GARANTIEBEPALINGEN

NB: Mochten er storingen zijn die u zelf niet kunt oplossen met behulp van de storingsoplosser in bijlage 1 dan wordt u verzocht om contact op te nemen met uw installateur of uw dealer.

De Element4 producten waarop deze garantiekaart van toepassing is zijn nauwkeurig vervaardigd uit hoogwaardige materialen. Mochten er desondanks toch fouten of gebreken optreden, dan zijn onderstaande garantie bepalingen van toepassing:

1. De installateur zal zich vooraleer tot plaatsing over te gaan zich eerst vergewissen van de goede kwaliteit en de goede werking van het rookgasafvoerkanaal. De gastoestellen dienen steeds door een bekwame installateur volgens de landelijke en eventuele regionaal geldende normen en volgens de bij het toestel geleverde installatievoorschriften te worden ingebouwd.
2. Op de Element4 gastoestellen bedraagt de garantie periode 2 jaar, ingaand vanaf de datum van aankoop die duidelijk op de koopfactuur moet zijn vermeld.
3. Niet onder de garantie vallen het keramische glas evenals fysieke en chemische inwerking van buitenaf tijdens transport, opslag of montage.
4. Als er binnen de garantieperiode toch een storing zou optreden die het gevolg is van een fabricagefout of materiaalgebrek dan zal Element4 gratis een vervangstuk opsturen naar de installateur ter vervanging van het defecte onderdeel, zonder vergoeding voor het monteren en demonteren
5. Mocht de installateur zelf de storing niet kunnen verhelpen, kan hij Element4 BV verzoeken dit te doen, indien dit binnen de grenzen van de Benelux is.
6. Enkel na voorafgaand overleg kan het gehele toestel of onderdelen ervan ter controle of herstelling verstuurd worden. Deze goederen dienen wel vergezeld te zijn van dit ingevulde garantiedocument samen met het gedateerde aankoopbewijs.
7. Bij eventuele aan huis service door Element4 BV (enkel binnen de Benelux) tijdens de garantieperiode moeten steeds de garantiedocumenten (dit blad samen met het gedateerde aankoopbewijs) worden voorgelegd.

Bij service verlening aan huis buiten de garantie periode worden de volgende kosten in rekening gebracht:

- Materiaalkosten
- Werkuren
- Voorrijkosten

De garantie is niet van toepassing in de volgende gevallen:

8. Indien niet of slechts gedeeltelijk aan bovenstaande punten voldaan is.
9. Indien er buiten het weten van Element4 om, eender welke wijzigingen aan het toestel zijn aangebracht.
10. Indien het toestel niet volgens de installatievoorschriften werd ingebouwd, c.q. niet volgens de bedieningshandleiding werd gebruikt.
11. Indien er andere dan de voorgeschreven kunsthouten stammetjes, keramisch materiaal of steentjes op het branderbed liggen.

4 AFSTANDSBEDIENING MET VOLLEDIG ELECTRONISCHE ONTSTEKING

Het toestel wordt bediend via een afstandsbediening (*Afbeelding 4.1*) of de Element4 Puck, die communiceert met de ontvanger.

Voor de ontvanger zijn 4 penlite (type AA) batterijen of een 6V adapter nodig; voor de afstandsbediening 2 penlites (type AAA). De levensduur van de batterijen is bij normaal gebruik ongeveer een jaar.

4.1 Het Instellen van de communicatiecode

Voordat het toestel in gebruik wordt genomen, moet een communicatiecode ingesteld worden tussen de afstandsbediening en de ontvanger. De code wordt willekeurig gekozen uit de 65000 codes die beschikbaar zijn. Hierdoor is de kans klein dat andere afstandsbedieningen in uw omgeving dezelfde code gebruiken.

Ga als volgt te werk:

Druk de reset-knop op de ontvanger in totdat u achtereenvolgens twee geluidssignalen hoort. Laat na het tweede, langere signaal de reset-knop los (*Afbeelding 4.1*). Druk binnen 20 seconden op de pijl naar beneden op de handzender (*Afbeelding 4.2*) of de min-toets op uw Puck in, totdat u een geluid-sigitaal hoort. Dit is de bevestiging van de goede communicatie.

4.1.1 Het ontsteken van de waakvlam

Controleer of de regelknop A in de ON positie staat (*Afbeelding 4.3*). Druk op de knop aan/uit knop van uw afstandbediening en blijf deze ingedrukt houden (3 tot 5 sec.) tot u twee korte pieptonen hoort. Boven in het beeldscherm verschijnen lijntjes die knipperen (*Afbeelding 4.2*) laat nu de knop los. De start procedure is gestart.

Let op:

Als de waakvlam na 3 pogingen niet blijft branden moet u de gaskraan dichtdraaien en uw installateur waarschuwen.

4.1.2 Ontsteken van de hoofdbrander.

Na het starten van de waakvlam schakelt knop B automatisch linksom en zal de hoofdbrander gaan branden (*Afbeelding 4.3*). Wacht altijd 5 minuten na het doven van de waakvlam voordat u de waakvlam opnieuw gaat starten.

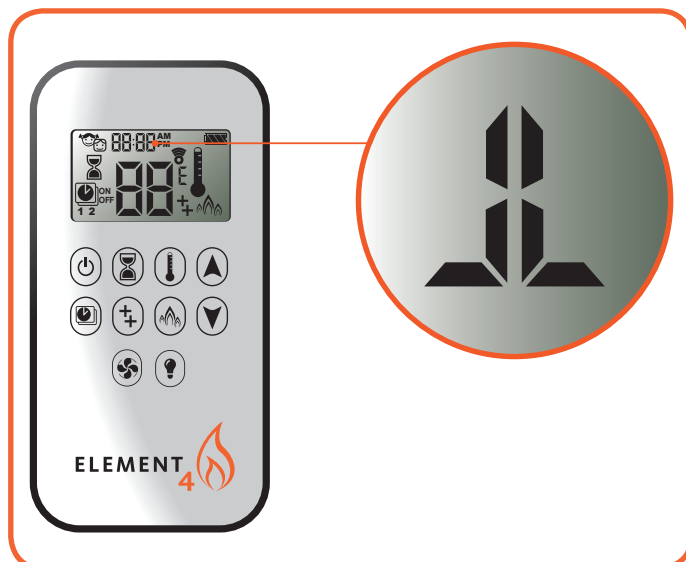
Let op:

De waakvlam moet de hoofdbrander gelijkmatig en zonder plof onsteken, gaat dit wel met een plof, sluit dan de gaskraan en waarschuw uw installateur.

4.1.3 Uitschakelen van de haard

De haard schakelt u uit door op de aan/uit knop te drukken, hiermee schakelt u ook de waakvlam uit!

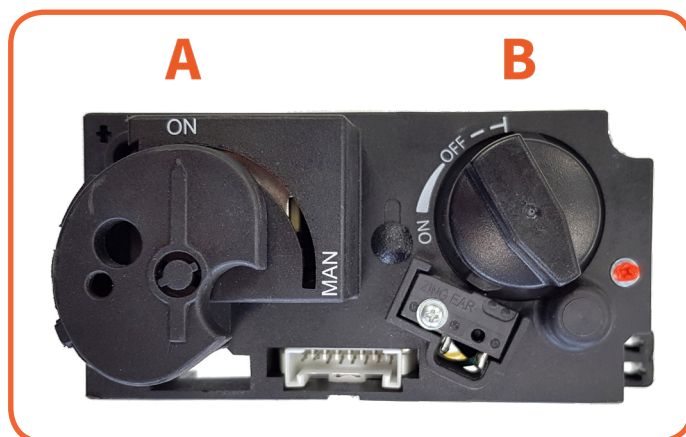
Voor uitgebreide beschrijving van de bediening verwijzen wij u naar de gebruikshandleiding welke bij de haard is meegeleverd.



Afbeelding 4.1 - Zij- en bovenaanzicht ontvanger



Afbeelding 4.2 - Handzender & Ontstekingsybol



Afbeelding 4.3 - Gasblok; hoofdbrander ontsteking

5 INSTALLATIE VOORBEREIDING EN - INSTRUCTIE

Dit toestel is ontwikkeld, getest en goedgekeurd conform de geldende normen voor het gebruik, de prestaties en de veiligheid van het product. De installatie van uw toestel moet voldoen aan de huidige bouwvoorschriften. Wij adviseren daarom om voor de installatie een erkende gasinstallateur in te schakelen. Deze kan u van alle informatie over de veiligheidsbeperkingen van de installatie voorzien.

5.1 Relevante Normen en richtlijnen

Voor Nederland geldt dat de installatie moet voldoen aan de voorwaarden zoals in het bouwbesluit en de relevante NEN normen NEN 1078 en NEN 2757 zijn vastgelegd. De plaats en wijze van uitmonden moet voldoen aan NPR 3378-60 (hinder voor omgeving en verdunning van rookgassen), NPR 3378-61 (voor de goede werking) en NPR 3378-20 (Praktijkrichtlijn gasgestookte sfeertoestellen)

Het is belangrijk om nauwgezet volgens de installatievoorschriften te werken. Als de installatievoorschriften niet, of onvoldoende, voorzien in de aspecten van de brandveiligheid, dan zijn de instructies volgens NPR 3378-20:2010 bepalend.

5.2 Aandachtspunten haard

Dit toestel kan in een nieuwe of bestaande situatie geplaatst worden. Dit toestel kan worden geïnstalleerd in een volledig afgesloten of mechanisch geventileerde ruimte zonder extra ventilatie.

5.3 Aandachtspunten gas aansluiting

De gasaansluiting moet voldoen aan de lokaal geldende Normen. Bereken de diameter van de gasleiding zodanig dat er geen drukverlies in de leiding ontstaat. Plaats in de nabijheid van het toestel een afsluitkraan, Positioneer de gasaansluiting zo dat deze goed toegankelijk is voor service doeleinden.

Plaats het regelblok en de ontvanger in de daarvoor bestemde openingen van het bedieningsluikje. Zorg dat voor servicedoeleinden het regelblok en de ontvanger goed bereikbaar zijn.

5.4 Eisen afvoer en uitmondingen

Het Europese CE-keurmerk voor dit toestel geldt uitsluitend voor de door de leverancier gespecificeerde rookkanaalsysteem. Het toestel moet daarom met het RVS rookkanaalsysteem worden geïnstalleerd.

Het gebruik van concentrische RVS systemen is alleen toegestaan indien het voldoet aan de technische specificaties. Voorbeelden van goedgekeurde afvoermaterialen zijn:

- US van Metaloterm/On Top
- Poujolat
- Jeremias

Alleen met gebruik van deze materialen kan door Element4 een veilige en goede werking worden gegarandeerd.

5.4.1 Te gebruiken afvoerclassificaties

De gecombineerde aan- en afvoer kan zowel worden uitgevoerd met gevel- (C11) als met dak uitmonding (C31). Ook kan men werken met flexleidingen in een bestaand kanaal (C91)

Haarden met mechanische afvoer

Voor installatie van een haard, waarbij niet met een reguliere concentrische afvoer kan worden gewerkt op natuurlijke trek, biedt een mechanische afvoer (in de vorm van een ventilator) uitkomst.

Hierbij kunnen de aan- en afvoer zowel (deels) concentrisch worden uitgevoerd (C12 resp. C32), als direct op de haard worden gesplitst. De Element4 Powerfan wordt serieel in de afvoer geplaatst. De inlaat van de lucht en de uitvoer van de rookgassen mogen hierbij in een ander drukgebied uitmonden (C52). Voor meer informatie over de PowerFan kunt u de producthandleiding (PF MkII) vinden op de website.

Uitmondingspositie

Controleer of de door u gewenste uitmondingspositie voldoet aan de lokale voorschriften aangaande hinder en ventilatieopeningen (**ZIE BIJLAGE D**)

Voor de goede werking dient de uitmonding ten minste 0,5m verwijderd te zijn van:

- Hoeken van het gebouw.
- Dakoversteken en balkons.
- Dakranden (met uitzondering van de nokrand)

Er kan een afscherming worden vereist als de uitmonding zich binnen twee meter boven de grond bevindt.

5.5 De boezem

Voordat de boezem geplaatst gaat worden adviseren wij om een functioneringstest met de gashaard uit te voeren.

- De boezem moet van onbrandbaar materiaal zijn.
- De constructie mag niet rusten op het frame van de haard

De boezem ventilatie moet voldoen aan de lokaal geldende normen. Goed ventileren voorkomt een te hoge temperatuur van gasregelblok en de aanwezige elektronica en beperkt tevens de temperatuur van de convectielucht. Daarom moet de boezem van roosters en een ventilerend bedieningsluik worden voorzien. Ventilatie moet in die mate zijn dat de uitstromende lucht onder de 80°C blijft. Gebruik hiervoor bijvoorbeeld de ventilatieroosters (CVRE4) en het bedieningsluikje (BDLE4) van Element4 (**ZIE OOK DE MAATTEKENINGEN IN BIJLAGE H**).

Wanneer U gemetselde stenen/cellenbetonblokken gebruikt plaats dan altijd een latei of boezemijzer. De constructie mag niet op de haard rusten (Zie voor verdere instructies het volgende hoofdstuk).

6 BRANDVEILIG INSTALLEREN

Om een haard zo veilig mogelijk te installeren, moeten er bij de inbouw van de haard vaak de nodige voorbereidingen worden getroffen. Dit overzicht kan worden gebruikt om de regels aangaande de brandveiligheid van de inbouw te realiseren.

6.1 Brandveiligheid van de toestelopstelling

Installeer het toestel zodanig dat er geen brandbare materialen rondom het toestel of rookkanaal aanwezig zijn. Het toestel mag nooit tegen een achterwand van brandbaar materiaal worden geplaatst.

Brandbare materialen zoals bijvoorbeeld hout kunnen namelijk vanaf een temperatuur van 85 °C, in brand raken. Dit kan al binnen enkele minuten (bij hoge temperaturen > 200 °C) tot binnen enkele weken (bij lage temperaturen > 85 °C) Een sfeertoestel kan aan de buitenzijde een temperatuur hebben die tot boven de 200 °C kan oplopen. Gebruik rondom de haard en in de koof uitsluitend niet brandbare materialen.

Indien u in de constructie isolatie materiaal gebruikt, gebruik hiervoor dan witte ongebonden isolatiwol, die hittebestendig is tot 1000 graden C. Gebruik nooit glas- of steenwol. Deze kunnen namelijk bij hitte een hinderlijke geur afgeven.

Het is belangrijk om nauwgezet volgens onderstaande installatievoorschriften te werken. Als de installatievoorschriften niet, of onvoldoende, voorzien in de aspecten van de brandveiligheid, dan zijn de instructies volgens NPR 3378-20:2010 bepalend.

6.1.1 Bescherming van wanden en plafonds

We onderscheiden twee soorten wanden en plafonds;

Wanden/plafonds van brandbare bouwmaterialen of die brandbare bouwmaterialen bevatten en alle wanden waarbij op de van de haard afgekeerde wand brandbare objecten zijn aangebracht (bijv. inbouwmeubilair, houten panelen).
Wanden/plafonds van minerale bouwmaterialen, zoals gasbeton, bakstenen, kalkzandsteen, etc. dikker dan 10 cm.

6.2 Montage voorschriften

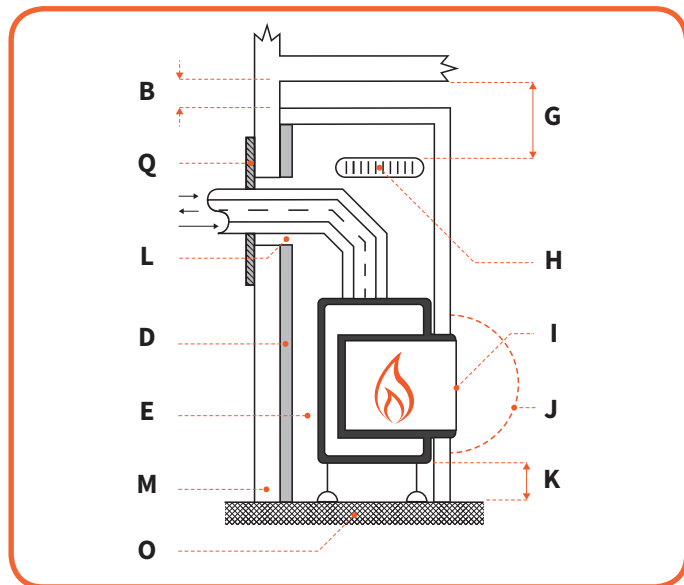
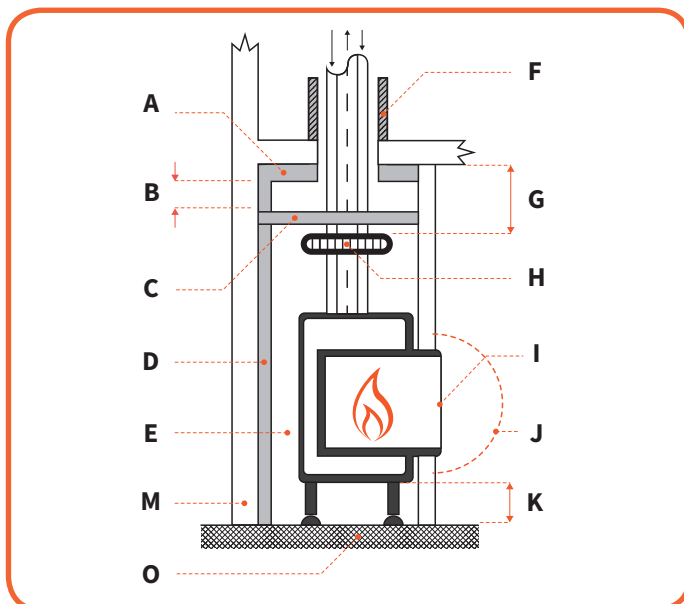
6.2.1 Montage voorschriften bij niet brandbare materialen

Afb. 6.1 en 6.2

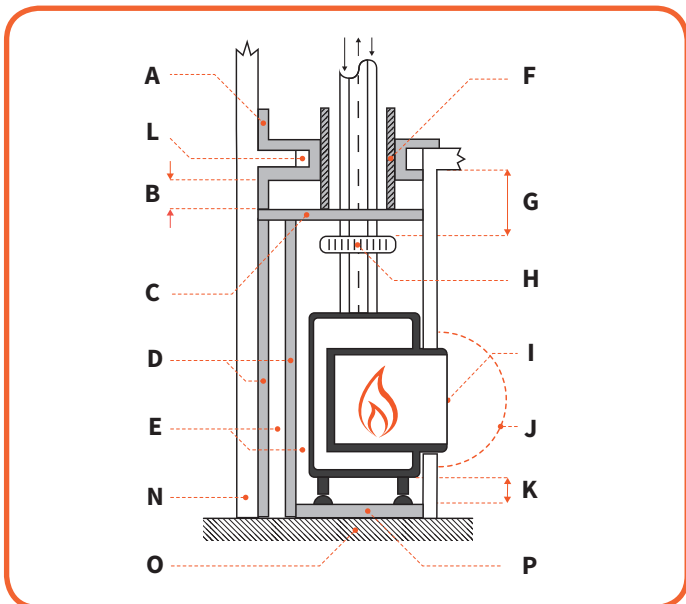
Dragende muren en dragende bouwdelen van plafonds moeten altijd bekleed worden met beschermende brandwerende plaat.

Gebruik rondom de haard en in de koof uitsluitend niet brandbare materialen. De afstand tussen het toestel en niet-brandbare materialen moet minimaal 50 mm zijn voor een convectieluchtstroom.

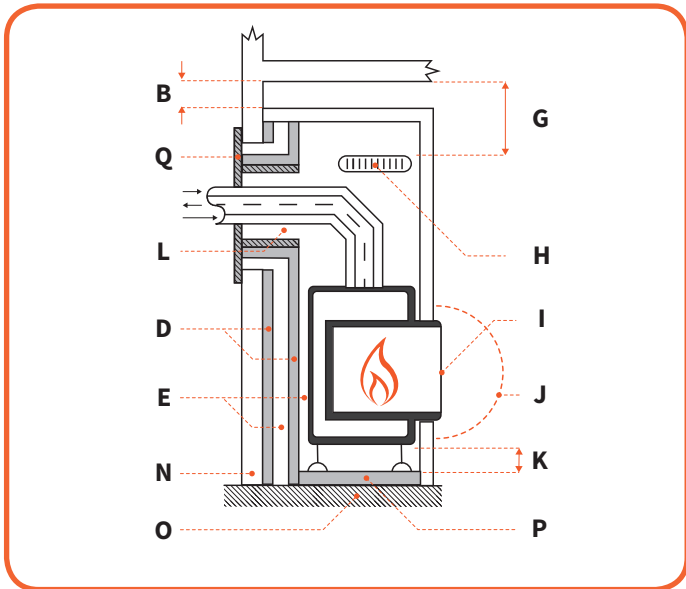
Zorg voor een goede ventilatie van de lucht in de koof. De temperatuur van de uit de ventilatieroosters komende lucht mag niet hoger zijn dan 85 graden. Plaats daarom voldoende ventilatie roosters beneden en boven in de koof.



#	Omschrijving
A	Isolatie (bij plafondaansluiting)
B	Afstand tot convectierooster
C	Tussenplafond
D	Isolatielaag
E	Afstand tot isolatielaag (≥20mm)
F	Omkokering van niet brandbaar materiaal
G	Afstand tot convectierooster (≥300mm)
H	Convectierooster (2x150cm ²)
I	Buitenkant van de haard (~200°C)
J	Stralingsafstand tot brandbare objecten (≥500mm)
K	Afstand haard tot niet brandbare vloer (≥100mm)
L	Luchtsouw (≥50mm)
M	Brandbare muur
N	Niet brandbare muur
O	Brandbare vloer
P	Niet brandbare ondervloer
Q	Niet brandbare afdekklaat



*Afbeelding 6.1 - Linksboven
C11 - Afvoersituatie Niet-brandbaar materiaal*



*Afbeelding 6.2- Linksonder
C31 - Afvoersituatie niet brandbaar materiaal*

*Afbeelding 6.3 - Rechtsboven
C11 - Afvoersituatie Brandbaar materiaal*

*Afbeelding 6.4 - Rechtsonder
C31 - Afvoersituatie Brandbaar materiaal*

6.2.2 Montage voorschriften bij brandbare materialen

Afb. 6.3 en 6.4

Bekleed de wand/plafonds met een niet brandbare, brandwerende plaat (volgens EN 13501-1: A2).

Plaats 2 cm voor de beklede wand/plafond wederom een niet brandbare, brandwerende plaat. Zorg ervoor dat de spouw tussen de twee platen 2 cm is.

Let erop dat de twee platen niet met schroeven of spijkers met elkaar verbonden zijn, want metalen zijn zeer warmte geleidend!

6.2.3 Warme lucht uitlaten en ventilatieroosters

De ventilatieroosters dienen op een minimale afstand van 20 cm ten opzichte van het plafond en 30 cm ten opzichte van inbouwmeubilair aan de zijkant, brandbare stoffen of dragende betondelen geplaatst te worden.

Om warmteophoping in de koofte voorkomen, dient direct boven de roosters een plafondplaat van niet brandbare materialen gemonteerd te worden. De ventilatieroosters zodanig plaatsen dat deze probleemloos gereinigd kunnen worden.

6.2.4 Bescherming van de ondergrond

Tussen het toestel en de ondergrond dient een minimale afstand van 10 cm in acht genomen te worden. De bodemtemperatuur onder en voor het apparaat dient lager dan 85°C te zijn en de ondergrond in de ombouw dient uit niet-brandbaar materiaal te bestaan.

Eventueel dient de ondergrond tegen niet-toegestane hoge temperaturen beschermd te worden door een isolatielaag.

6.2.5 Stralingswarmte voor de haard

Wanneer de haard brandt zal er stralingswarmte door het keramisch glas komen die de omgeving opwarmt. Daarom is het van belang dat er een afstand tussen keramisch glas en enig brandbaar materiaal voor de haard is van minimaal 40 cm.

6.2.6 Elektrische leidingen

De ombouw dient van binnen vrij van de gebruikelijke elektrische installatieleidingen te zijn, als u deze niet door middel van speciale voorzorgsmaatregelen tegen voortdurende temperatuureffecten van >30°C beschermt. Speciale leidingen met een verhoogde warmteweerstand zijn toegestaan.

6.2.7 Bescherming van wanden en plafonds

We onderscheiden twee soorten wanden en plafonds; Wanden/plafonds van brandbare bouwmaterialen of die brandbare bouwmaterialen bevatten en alle wanden waarbij op de van de haard afgekeerde wand brandbare objecten zijn aangebracht (bijv. inbouwmeubilair, houten panelen).

Wanden/plafonds van minerale bouwmaterialen, zoals gasbeton, bakstenen, kalkzandsteen, etc. dikker dan 10 cm.

7 AANDACHTSPUNTEN ROOKGASAFVOER

Om de brandveiligheid rondom een rookgasafvoer materiaal te garanderen is een omkokering noodzakelijk. Gebruik hiervoor hittebestendige plaatmaterialen.

Een schacht niet isoleren maar juist ventileren! zodat warme lucht afgevoerd kan worden.

Maak de doorvoering van het rookgassysteem door een wand, gevel, plafond, vloer of dakbeschoot zo, dat warmte-isolatie en brandwerendheid volgens het bouwbesluit is gewaarborgd. (NPR3378-20)

7.1 Het installeren van afvoermateriaal

Boor een gat van 160 mm ten behoeve van dakdoorvoer bij rookgasafvoer met diameter 150 mm, en van 210mm bij rookgasafvoer met een diameter van 200mm.

Houd een afstand van minstens 50mm aan tussen de buitenkant van de concentrische pijpen en de wand of plafond.

Zorg voor een (brand) veilige doorvoer constructie in wand, vloer of dakbeschoot

Bouw het systeem op vanaf de haard.

Monteer de buizen in de juiste richting! De binnenpijp gaat in en de buitenpijp gaat over de haard aansluiting.

Zorg ervoor dat de buizen voldoende gebeugeld worden, zodat het gewicht van de buizen niet op de haard komt te rusten.

Door uitzetting en afkoeling kunnen de concentrische pijpen los raken. Het verdient aanbeveling om op plaatsen die na installatie onbereikbaar zijn een boorkop parker te gebruiken.

Het horizontale afvoergedeelte moet op afschoot naar de haard toe geïnstalleerd worden.

7.1.1 Inkorten van het rookafvoermateriaal

Niet alle delen zijn inkortbaar!

Voor het pasmaken van het afvoersysteem maakt u gebruik van een inkortbaar deel.

U kunt inkortbare concentrische pijp, gevel of dakdoorvoer gebruiken. Om een rookgasdichte verbinding te krijgen moet de binnenpijp altijd 2 cm langer dan de buitenpijp.

Inkortbare delen altijd vast zetten met een parker.

7.1.2 Rookgasafvoer configuratie

Voor de exacte rookgasafvoer configuratie, verwijzen wij u door naar **BIJLAGES E EN F**.

8 CONTROLE INSTALLATIE EN EERSTE INGEBRUIKNAME

8.1 Renovatie/nieuwbouw

Stook de haard de eerste keer enige uren op de hoogste stand, zodat lak de kans krijgt om uit te harden. Zorg voor voldoende ventilatie, zodat eventuele vrijkomende dampen worden afgevoerd. Wij adviseren om zo weinig mogelijk in de ruimte aanwezig te zijn tijdens dit proces.

Verkleuring van wanden is een vervelend probleem en is moeilijk op te lossen. Doordat een haard een warmte bron is ontstaat luchtcirculatie. Door de natuurlijke luchtcirculatie worden vocht, sigarettenrook en nog niet uitgeharde vluchtige bestanddelen uit verf, bouwmaterialen en vloerbedekking en dergelijke aangezogen. Deze bestanddelen kunnen zich op koude oppervlakten als roet afzetten.

Bij een nieuw gemetselde schouw of na een verbouwing wordt aanbevolen minimaal 6 weken te wachten voordat men gaat stoken. Het bouwvocht moet namelijk geheel verdwenen zijn uit wanden, vloer en plafond.

8.2 Controle van de gasleiding

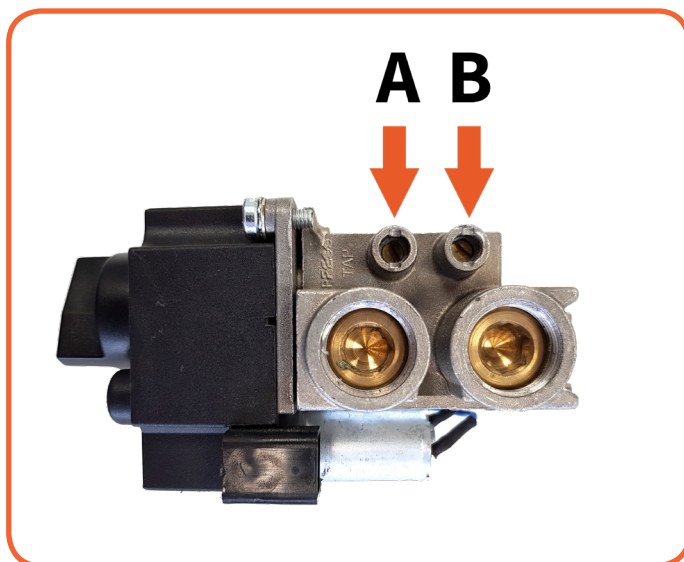
Neem indien nodig de glasplaat uit het toestel en gebruik de voordruk meetnippel op het gasblok om de gasleiding te ontluchten, **Afbeelding 8.1!**

A = Voorrdruk

B = Branderdruk

Zorg ervoor dat de kabels van de ontsteking losjes onder het toestel hangen, dit is noodzakelijk voor een goede ontsteking. Verwijder de kabelbinders.

Controleer of de waakvlam en thermokoppel vrij zijn van decoratiemateriaal. Start de waakvlam en controleer een goede ontsteking van de hoofdbrander. Controleer alle gasaansluitingen aan het toestel op dichtheid. De technische specificaties vindt u in **BIJLAGE G**.



Afbeelding 8.1 - Meetnippels op het gasblok

9 ELEKTRISCHE AANSLUITING

Op **afbeelding 9.1** ziet u een vereenvoudigde versie van het elektrisch aansluitschema van de gashaard. Iedere Element4 haard wordt voorzien van een netstroom adapter, welke werkt op een reguliere 220V aansluiting.

#	Omschrijving
(1)	Gasblok
(2)	Ontvanger
(3)	Hoofdbrander
(4)	Tweede Brander
(5)	Derde brander
(6)	Waakvlamset
(7)	Tweede thermokoppel
(8)	Wifi-Box
(9)	Adapter 6V

9.1 Domotica

De ontvanger biedt de mogelijkheid om aangesloten te worden op een domotica systeem. Daarvoor kan een speciale verbindingkabel geleverd worden (Type G60- ZCE).

9.2 Element4 ProControl App.

Het is mogelijk de haard te bedienen via Smartphone of Tablet, via de ProControl applicatie, welke gedownload kan worden in de appstore (Type G60-ZMA).

De applicatie heeft een gebruiksvriendelijke, interactieve lay-out en het design is aangepast voor Element4. Tot acht apparaten per app kunnen worden gekoppeld, in het geval er meerdere van onze haarden op een locatie zijn geïnstalleerd.

Met de app kunt u voor een periode van een week van tevoren de gewenste temperatuur instellen, zodat het altijd aangenaam warm is, wanneer u zich in de ruimte bevindt. Tevens kan via de app de haard op de ecostand worden gezet of worden gewisseld van stand.

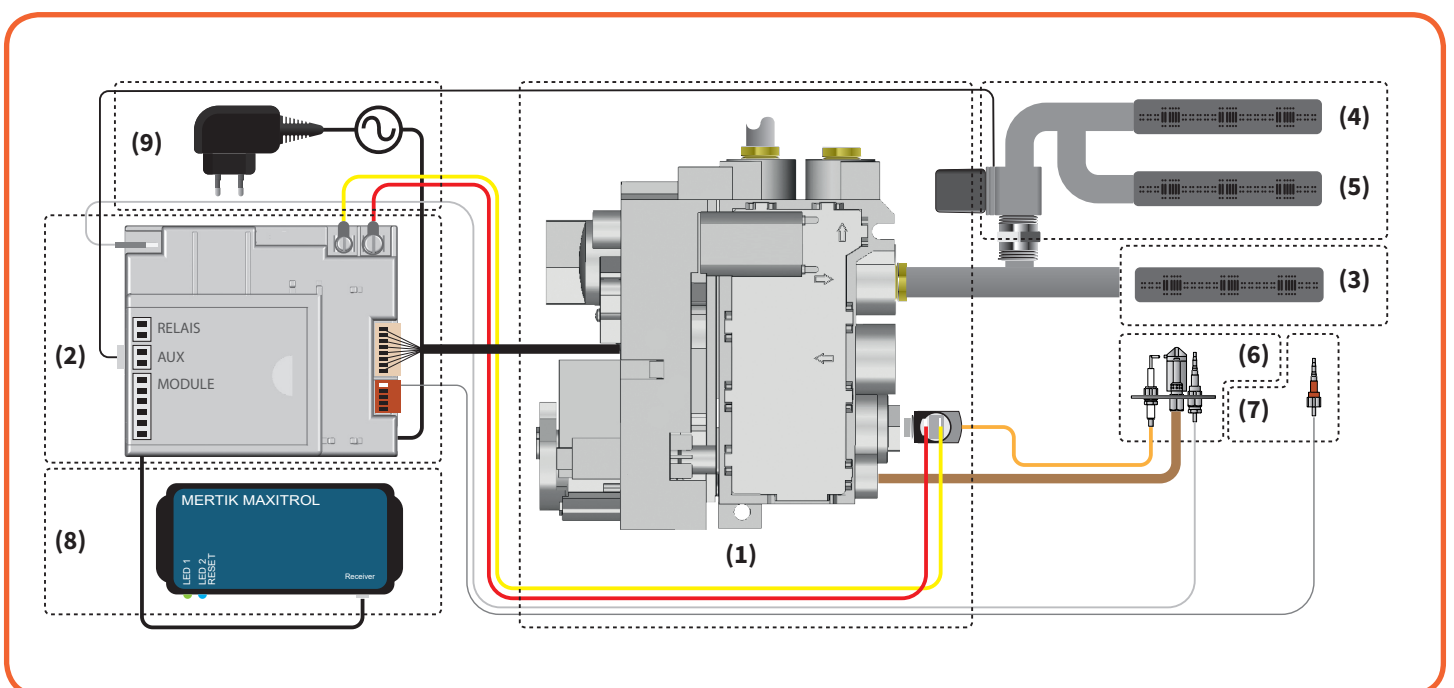
Het aantal gebruikers is onbeperkt, zodat alle gezinsleden de mogelijkheid hebben de haard te bedienen. Iedere gebruiker maakt heel gemakkelijk een profiel aan. Door middel van tweeweg-communicatie kan op ieder moment de gewenste informatie van de haard worden uitlezen.

Om van de applicatie gebruik te kunnen maken dient de haard van een speciaal hiervoor bestemde ontvanger en controlebox te worden voorzien. Hiervoor moet de ontvanger worden aangesloten met de 220 volt adapter, Type G60-ZMA, welke de batterijen vervangt.

Benodigdheden voor de installatie van de ProControl

- 220 volt stroomvoorziening bij de haard
- De Wi-Fi code van de router
- Smart Phone of tablet
- Handleiding ProControl

Bij problemen met uw ProControl Applicatie raadpleegt u **BIJLAGE B**.



Afbeelding 9.1 - Electronisch schema van de Modore-, Bidore-, Lucius- & Tenore 240H

10 ONDERHOUDSINSTRUCTIE

In dit onderdeel van de handleiding wordt beschreven hoe het onderhoud kan worden uitgevoerd. Voor het behouden van een optimaal vuurbeeld, dient de haard minimaal een maal per jaar onderhouden te worden door een installateur of andere bevoegde instantie.

10.1 Onderhoud in de haard

Wanneer u voor het onderhoud in het glas moet verwijderen dient u de volgende stappen te volgen.

10.1.1 Monteren en demonteren van afdeklijsten

Voor de afwerking van de haard zijn er sierlijsten beschikbaar. Bij vervangen of tijdelijk verwijderen van de lijsten, moet onderstaande volgorde van verwijderen worden aangehouden;

Demonteren

- Verwijder eerst de twee zijlijsten. Deze worden vastgehouden door magneet snappers (**Afbeelding 10.2**).
- Verwijder vervolgens de onderste afdeklijst. (**Afb. 10.3**)

Monteren

- Plaats de afdeklijsten terug in omgekeerde volgorde van demonteren.

10.1.2 Glas verwijderen

Om het glas aan de binnenzijde schoon te kunnen maken, dient het glas eerst verwijderd te worden. Hiervoor kunt u de volgende stappen volgen:

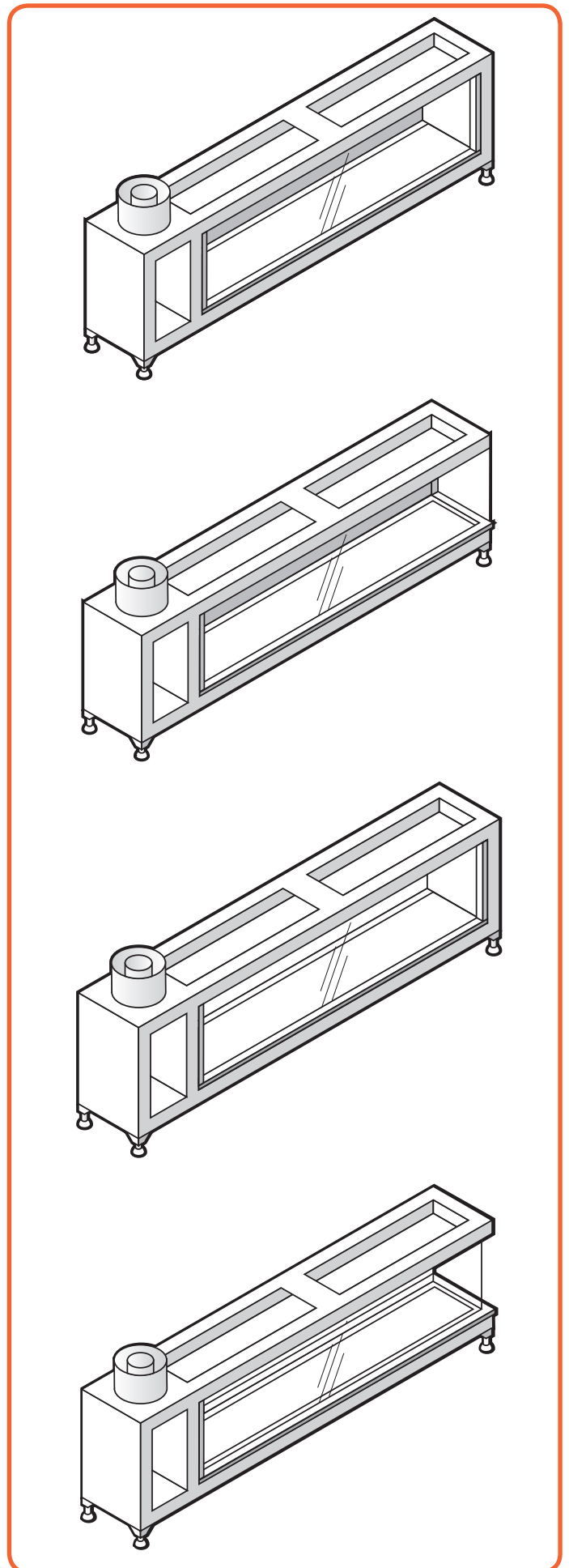
- Verwijder allereerst de sierlijsten, zoals in **10.1** besproken.
- Verwijder de glasklemmen (8 stuks) aan boven- en onderzijde van de frames. (Zie **afbeelding 10.4**)
- Plaats de zuignap op het glas en zorg dat deze goed zit vastgezogen, zodat de ruit niet los kan komen (**Afb. 10.5**).
- Til de ruit een klein stukje op en kantel deze via de opening uit de haard. (**Afbeelding 10.6**)

NB: Zet de ruit veilig weg wanneer u er niet meer bezig bent om beschadigingen te voorkomen en verwijdert u de zuignap van het glas, om te voorkomen, dat deze sporen achterlaat op de ruit.

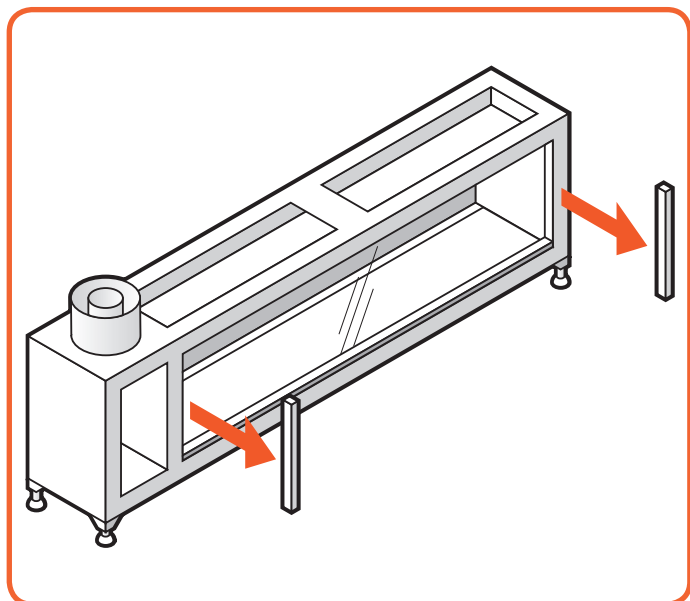
10.2 Het schoonmaken van het glas

Houdt rekening met de volgende zaken bij het schoonmaken van het glas:

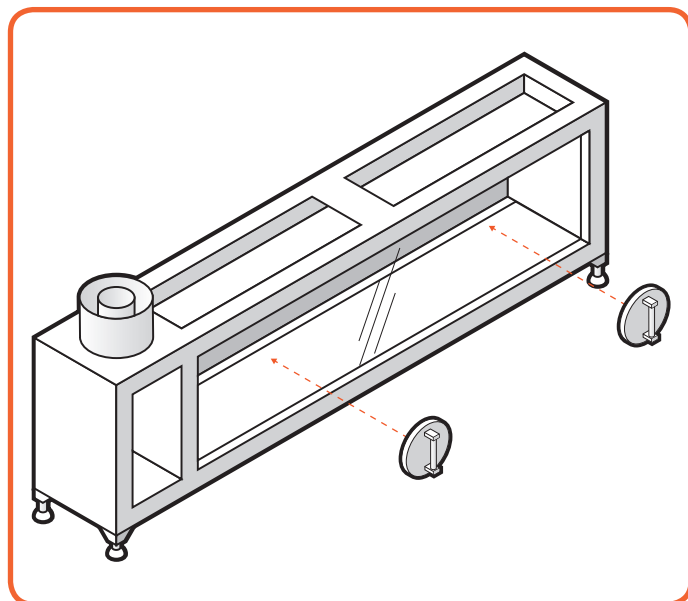
- Reinig het glas altijd op kamertemperatuur.
- Gebruik voor de reiniging een door Element4 goedgekeurd schoonmaakmiddel.
- Wanneer u antireflectie glas in uw haard heeft dient deze te allen tijde met het speciaal daarvoor bedoelde Element4 reinigsmiddel te worden schoongemaakt. Deze is verkrijgbaar via Element4.
- Gebruik alleen een microvezel doek. Ander materialen zoals (keuken) papier, staalwol, etc. kunnen krassen veroorzaken en kan de coating beschadigen bij ontspiegelde ruit(en).
- Verwijder aanslag regelmatig, omdat deze kan inbranden.



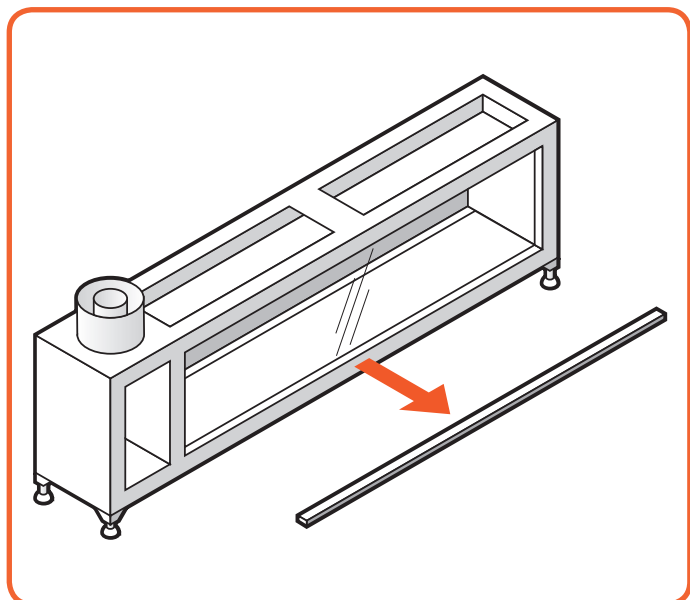
Afbeelding 10.1 - Modore-, Bidore-, Tenore- & Lucius 240H



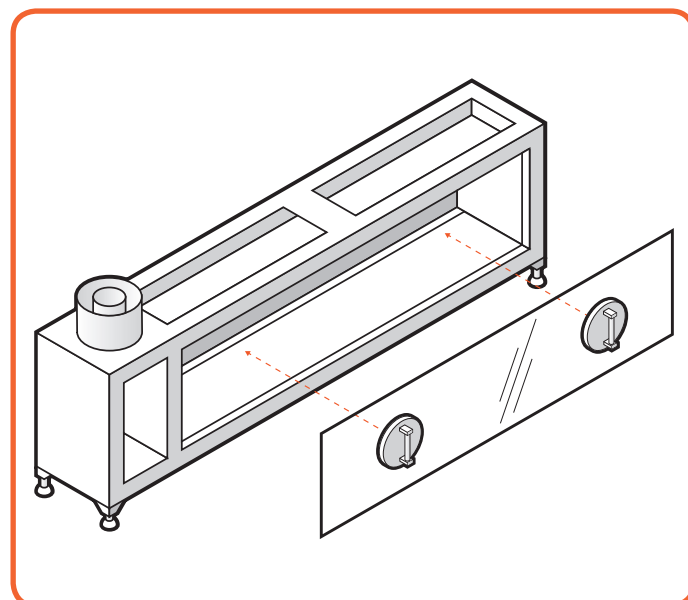
Afbeelding 10.2 - Verwijderen van de zij sierlijsten



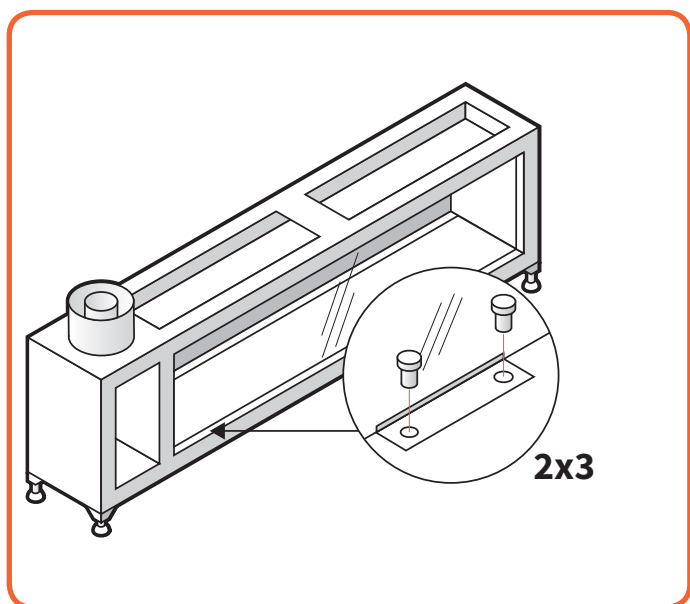
Afbeelding 10.5 - Opzetten van de zuignap



Afbeelding 10.3 - Verwijderen van de onderste sierlijst



Afbeelding 10.6 - Verwijderen van de zijruiten waar nodig



Afbeelding 10.4 - Verwijderen van de glasklemmen

11 HET PLAATSEN VAN HET DECORATIEMATERIAAL

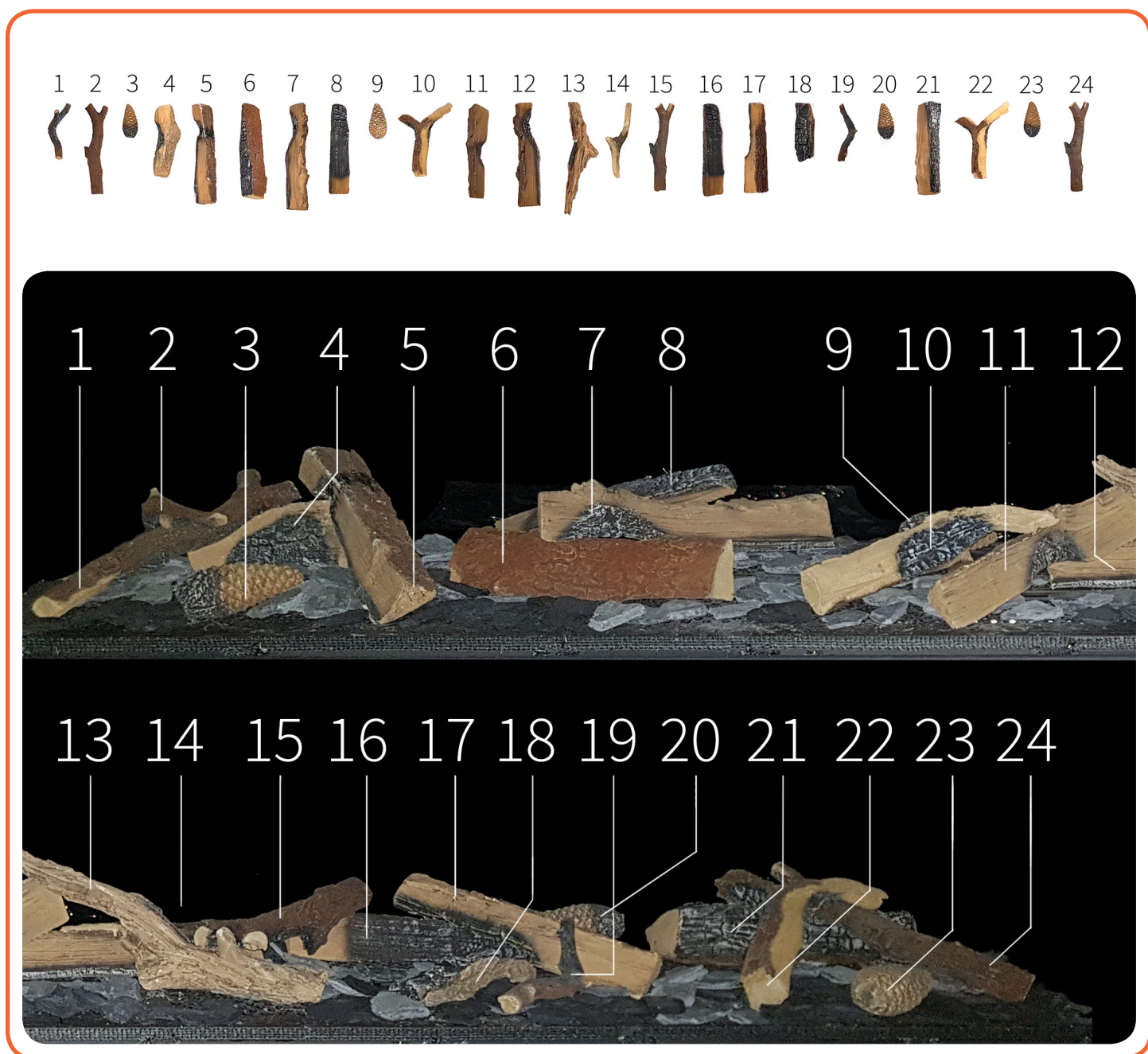
Plaats het decoratie materiaal zoals op de foto's en verdeel de chips over het rooster. Eventueel ook de lavastenen op de branders leggen. Strooi het meegeleverde as over de houtblokken en zwarte chips.

Controleer uiteindelijk of de waakvlam vrij is en de ontsteking werkt voordat de ruit terug geplaatst wordt. Teveel chips of niet goed geplaatst decoratiemateriaal zal het vuurbeeld nadelig beïnvloeden en kan de haard met een "plof" doen ontsteken!

Let op: Laat op verschillende plaatsen van het rooster de gaatjes open. Zorg dat de waakvlam en het tweede thermokoppel vrij blijven van decoratiemateriaal.

Wanneer u gebruikt maakt van een kiezelbed in plaats van de houtset, zorgt u er dan voor dat er zich nooit meer dan één laag kiezels op het rooster bevinden. Meerdere lagen kiezels blokkeren mogelijk de veiligheidsmechanismen in de haarden.

Kijk voor een uitgebreide beschrijving van de inrichting van de haard in de daarvoor bedoelde houtsetinstructie. Hierin staat ook een stap voor stap beschrijving van de opbouw van de stammen. Deze instructie wordt standaard bij een houtset meegeleverd.



Afbeelding 11.1 - Houtsetinstructie voor de Modore-, Bidore-, Lucius- & Tenore 240H

12 INSTRUCTIE VOOR DE GEBRUIKER

Wij adviseren u het toestel jaarlijks door een erkende installateur te laten controleren om een veilig gebruik en een lange levensduur te kunnen garanderen.

12.1 Overhandig aan de klant

- Gebruikershandleiding
- Installatiehandleiding
- Instructie kaart decoratiemateriaal
- Zuignappen
- Afstandsbediening

12.2 Onderhoudsinstructies voor de installateur

Hieronder volgt een overzicht van het minimale onderhoud dat jaarlijks moet plaatsvinden;

- Verwijder de glasplaat en verwijder alle keramische onderdelen.
- Verwijder mogelijk vuil boven op de brander met behulp van een stofzuiger en borstel.
- Inspecteer de brander.
- Voer een ontstekingscontrole uit.
- Controleer dat de waakvlam vrij en ongehinderd door keramisch materiaal de hoofdbrander ontsteekt.
- Voer een vlamstoringscontrole uit
- Onderhoud aan de brander zou niet nodig moeten zijn. Is dit wel het geval, controleer dan de ingestelde druk bij de inlaat naar de brander. De juiste druk staat achter in deze handleiding vermeld.

Hout opstelling :

Borstel de imitatie houblokken af en vervang eventuele gebroken of beschadigde onderdelen (zie eerder in deze handleiding).

Kiezel of grey stone:

Plaats nooit meer dan 1 laag over de brander

Meerdere lagen zullen het vuurbeeld nadelig beïnvloeden

Controleer

- Het keramische koord op de glasplaat en plaats de glasplaat terug.
- De installatie op gaslekken.
- Of de gevel / dak uitmonding vrij is van opstakels.

12.3 Keramische delen

Dit toestel is voorzien van een keramisch vuurbed met hittebestendige keramische vezels, ofwel kunstmatige glasachtige silicaatvezels. Overmatige blootstelling aan dit materiaal kan irritatie aan de ogen, huid en luchtwegen veroorzaken. Wij adviseren daarom om bij het omgaan met deze materialen de stofuitstoot zo veel mogelijk te beperken

12.4 Het vervangen van onderdelen

Indien er onderdelen moeten worden vervangen, gebruik dan alleen originele onderdelen van de fabrikant. Bij het gebruik van niet-standaard onderdelen vervalt de garantie. Bovendien kunnen ze gevaar opleveren.

12.5 Verpakkings materialen

De verpakking van het toestel is recyclebaar.

Gebruikt kunnen zijn:

- Karton
- CFK-vrij schuim (zacht)
- Hout
- Kunststof
- Papier

Deze materialen moeten op verantwoorde wijze en conform de overheidsbepalingen worden afgevoerd.

Batterijen gelden als chemisch afval. De batterijen moeten op verantwoorde wijze en conform de overheidsbepalingen afgevoerd worden. Verwijder eerst de batterijen voordat u de afstandsbediening afdankt.

De overheid kan u ook informatie verschaffen over het op verantwoorde wijze afvoeren van afgedankte apparaten.

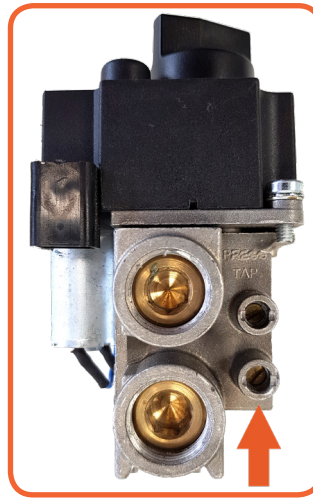
A EERSTE HULP BIJ STORING

Onderstaand vindt u een overzicht van de mogelijke oorzaak en oplossing bij storing van de haard.

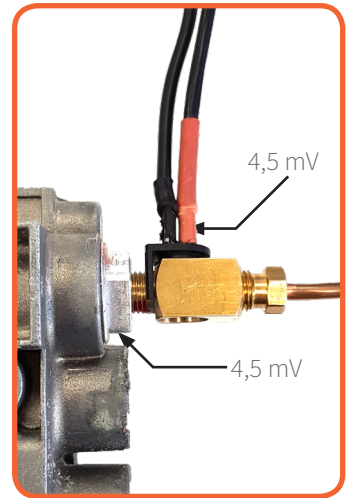
PROBLEEM	MOGELIJKE OORZAAK	OPLOSSING
A Geen reactie bij gebruik van de handzender	1 Batterijen in de ontvanger leeg	Vervang de batterijen (4x 1.5V AA)
	2 Batterijen handzender leeg	Vervang de batterijen (2x 1.5V AAA)
	3 6V-adapter defect	Controleer de adapter Vervang zonodig de adapter
	4 Handzender niet gekoppeld aan de ontvanger	Koppel de handzender aan de ontvanger Houd de reset-toets ingedrukt tot u twee pieptonen hoort. Na de tweede langere toon laat u de reset knop los. Druk binnen de 20 sec. op de pijl naar beneden op de handzender Twee korte pieptonen bevestigen dat de code is ingesteld. Tip: Voor deze handeling is een video beschikbaar op ons youtube-kanaal
B Ontvanger ontvangt geen signaal	1 Ontvanger defect	Vervang de ontvanger
	2 Verbogen pen verbinding op de ontvanger	Buig de pen weer recht (Zie afbeelding A.1)
	3 Handzender defect	Vervang de handzender
	4 Geen of slecht ontvangst. De ontvanger zit in een metalen box! Dit verstoort de ontvangst.	Verander de positie van de antenne (Zie afbeelding A.2)
C Geen ontsteking; geen pieptoon	1 Ontvanger defect	Reset de ontvanger (ZIE K1) Vervang eventueel de ontvanger
D Geen ontsteking; ontvanger geeft een vijf seconde durende pieptoon:	1 Los contact in het thermokoppel circuit/ bedrading 2e thermokoppel	Controleer stekker verbindingen Repareer eventueel de bedrading
	2 Ontvanger defect	Vervang de ontvanger
	3 Magneetspoel defect	Vervang gasblok/of alleen magneetspoel
	4 Verbogen pen verbinding op de ontvanger	Zie B2
	5 Thermokoppel gebroken	Controleer het thermokoppel onder bij de waakvlam brander op evt. breuk. Vervang zonodig het thermokoppel
E Ontsteking stop na 1 keer vonken	1 Massa op het gasblok niet in orde	<ul style="list-style-type: none"> • Verwijder de 20mm Torx schroef (Zie afbeelding A.3) • Vijl of schraap de ondergrond goed schoon • Plaats de Schroef terug en zet deze goed vast Tip: Voor deze handeling is een video beschikbaar op ons youtube-kanaal
F Geen waakvlam wel ontsteking	1 Geen gas	Controleer/meet gas voordruk
	2 Lucht in de gasleiding	Gasleiding ontluchten kan via test punt A (Zie afbeelding A.4) Tip: Voor deze handeling is een video beschikbaar op ons youtube-kanaal
	3 Waakvlam verstopt	Controleer waakvlam inspuiters
	4 Thermokoppel bedrading niet goed	Controleer de bedrading op de onderbreker (Zie Afb. A.5) Controleer de bedrading op de ontvanger (Zie Afb. A.6)



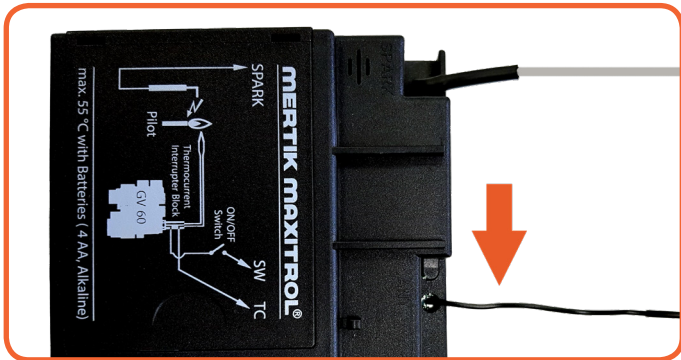
Afbeelding A.1 - Gebogen Pin



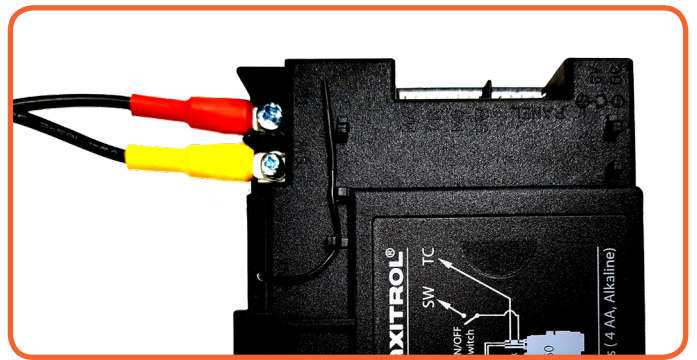
Afbeelding A.4 - Testpunt A



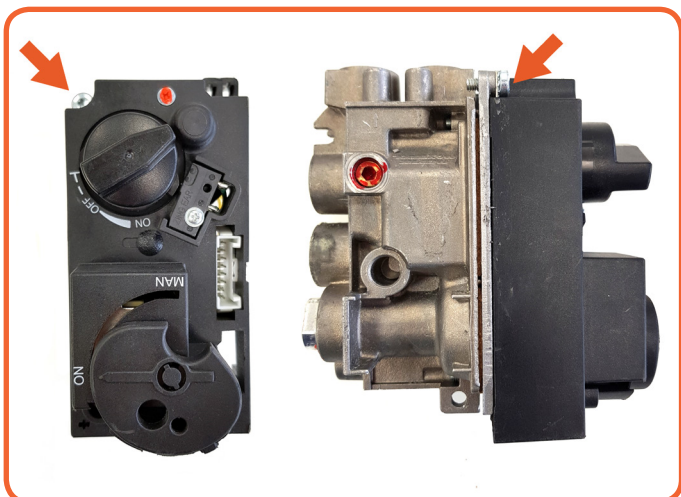
Afbeelding A.5 - Onderbreker



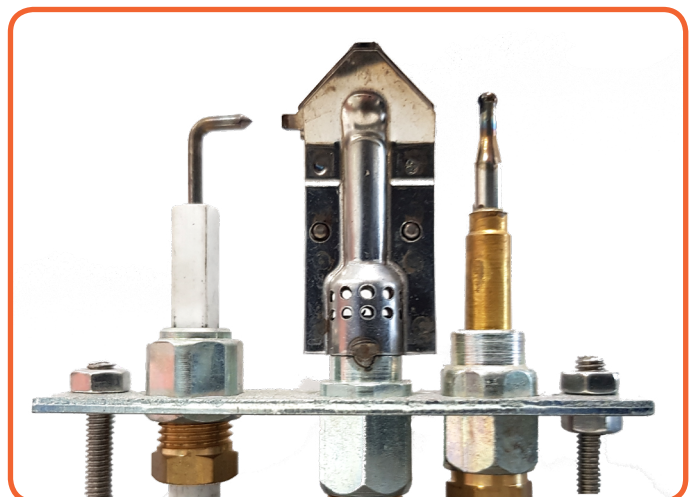
Afbeelding A.2 - Antenne



Afbeelding A.6 - Bedrading ontvanger



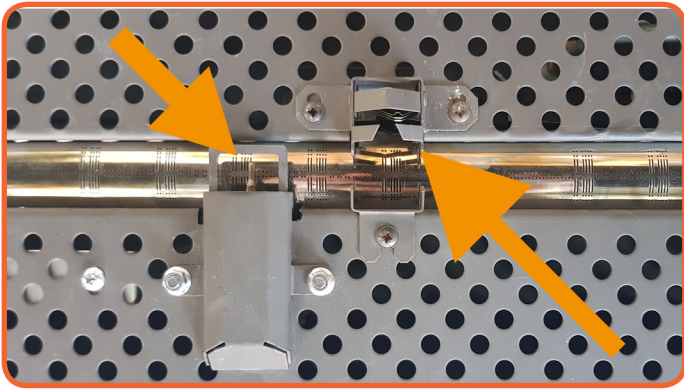
Afbeelding A.3 - Torx schroef



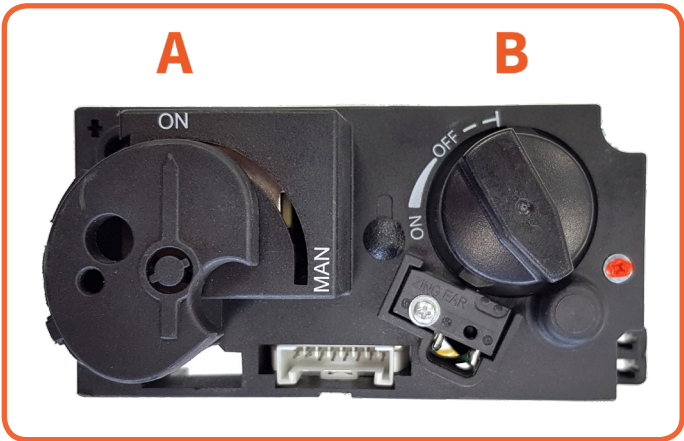
Afbeelding A.7 - Waakvlam set

BIJLAGES

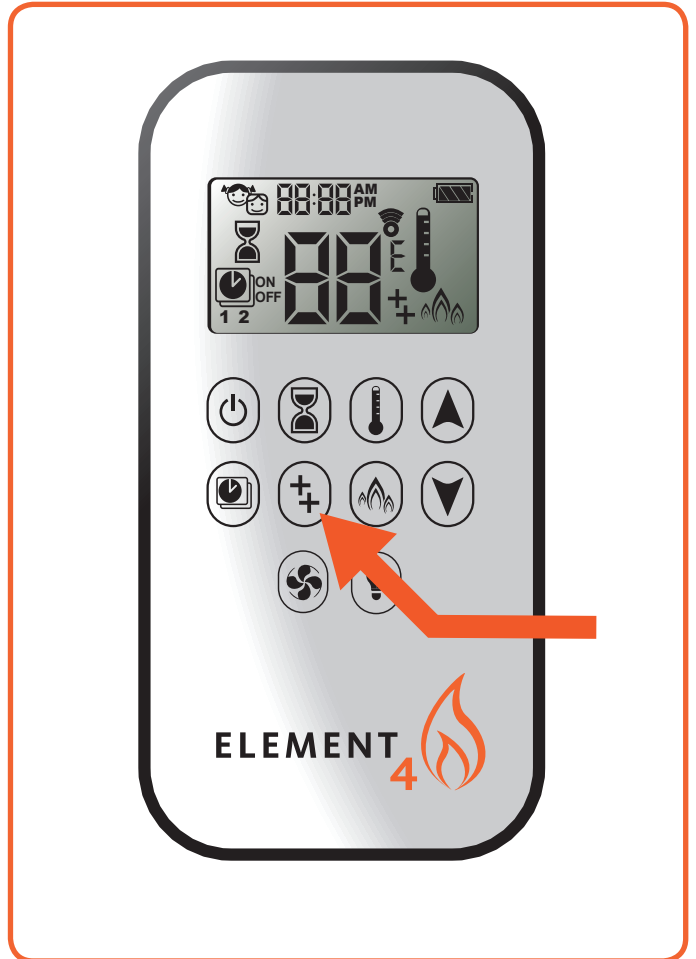
PROBLEEM	MOGELIJKE OORZAAK	OPLOSSING
G Waakvlam gaat aan maar gaat direct uit wanneer de hoofdbrander inschakelt:	1 Geen voldoende spanning over het thermokoppel of te veel weerstand in het thermokoppel circuit	Plaats de meetpennen van de multimeter op de massa en zwarte kabel van de onderbreker Deze waarde moet minimaal 4,5 mV zijn. Tip: Voor deze handeling is een video beschikbaar op ons youtube-kanaal
	2 Door gasdruk verlies kan de waakvlam te klein zijn	Controleer en meet de voordruk via testpunt A (Zie afbeelding A.4) Tip1: Meet de voordruk belast en onbelast Tip 2: Voor deze handeling is een video beschikbaar op ons youtube-kanaal
	3 Thermokoppel defect	Vervang thermokoppel Tip: gebruik altijd een nieuw drukstuk wanneer een thermokoppel wordt vervangen
	4 Thermokoppel zit verkeerd	Controleer de positie van het tweede thermokoppel. (Zie afbeelding A.7)
H Hoofdbrander en waakvlam gaan uit na 20 sec.:	1 Decoratiemateriaal blokkeert 2e thermokoppel	Laat de ruimte om en bij de 2e thermokoppel vrij van decoratie materiaal. (Zie afbeelding A.8)
	2 Brander rooster sluit niet goed aan bij de 2e thermokoppel	Positioneer brander rooster
	3 Luchtstroom in de brander kamer veroorzaakt een onrustig vuurbeeld	Check afvoer configuratie Monteer een rookgasbegrenzer
I Ontvanger geeft 3 korte pieptonen na elk commando:	1 Batterijen in de ontvanger zijn leeg	Vervang de batterijen 4x 1.5V AA
J Waakvlam is aan maar de hoofdbrander komt niet in bedrijf:	1 Gasblok staat op manueel.	Zet Knop A moet op de ON-positie. (zie afbeelding A.9)
K Dubbele brander functioneert niet:	1 Reset de ontvanger	Druk kort op de RESET-knop en de ontvanger geeft 1 pieptoon. (Zie afbeelding A.10)
	2 Bedrading los op de ontvanger	Klik de stekker in de AUX-positie op de ontvanger. (Zie afbeelding A.11)
	3 Magneet klep schakelt niet	Vervang de magneet klep. Tip: sluit een nieuwe klep eerst alleen aan op de ontvanger
	4 Handzender defect.	Controleer of het AUX-Symbool in het display staat wanneer je op de toets PLUS PLUS van de handzender drukt. (Zie afbeelding A.12)
L Geen reactie van de ontvanger als de haard gestart wordt via smartphone of tablet		Ontkoppel de Wi-Fi box van de ontvanger Klik de stekker uit de SI verbinding op de ontvanger (Zie afbeelding A-13) Tip: Reset de home router Als de haard nu normaal functioneerd controleer dan de Wi-Fi instellingen
M Haard reageert niet via Domotica systeem		Ontkoppel de bekabeling op het Domotica systeem en start de haard met de handzender Wanneer de haard nu normaal reageert zit het probleem in de Domotica (zie ook afbeelding A.14)



Afbeelding A.8 - Waakvlam & tweede thermokoppel



Afbeelding A.9 - Knop A op stand "On"



Afbeelding A.12 - "Dubbel plus"-knop van de handzender



Afbeelding A.10 - RESET-knop

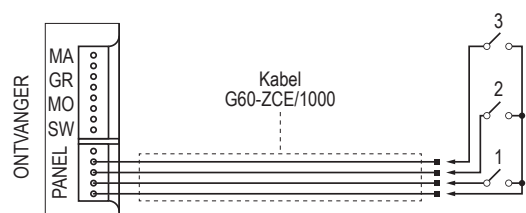


Afbeelding A.13 - SI-ingang



Afbeelding A.11- Aux-positie ontvanger

MODUS	CONTACT
Ontsteking	1 & 3
Hoog Vuur	1
Waakvlam	3
Uit	1, 2 & 3
Een tweede brander inschakelen	1 & 2
Een tweede brander uitschakelen	2 & 3



Afbeelding A.14 - Domotica systeem

B STORING EN FOUT CODES PROCONTROL APP

B.1 Meldingen in de app

Fout code	Melding in de App	Omschrijving	Mogelijke oorzaak
F02	Contacteer servicedienst.	<ul style="list-style-type: none"> 5 sec. pieptoon van ontvanger Vlam reageert niet; geen ontsteking 	<ul style="list-style-type: none"> Geen contact microschakelaar en nok op motorschakelaar Bedrading van motor Bedrading of werking microschakelaar Gebogen motorschakelaar
F03	Contacteer servicedienst.	<ul style="list-style-type: none"> 5 sec. pieptoon van ontvanger Ontbrandingsproces is onderbroken Vlam reageert niet; geen ontsteking 	<ul style="list-style-type: none"> Bedrading thermokoppel onjuist of onderbroken Bedrading thermokoppel is niet aangesloten ON / OFF-schakelaar in O (OFF / UIT)-positie
F04	Probleem tijdens ontsteken. Wacht 1 minuut. Probeer opnieuw.	<ul style="list-style-type: none"> Geen waakvlam binnen 30 sec. LET OP: Na 3 mislukte ontbrandingssequenties verschijnt F06 	<ul style="list-style-type: none"> Geen gastoevoer Lucht in toevoerleiding waakvlam Geen vonk Omgekeerde polariteit in bedrading thermokoppel Controleer op correcte waakvlamopening (LPG naar NG of andersom)
F05	Contacteer servicedienst.	<ul style="list-style-type: none"> Waakvlambrander ontsteekt niet of schakelt uit Motor blijft in waakvlampositie staan 	<ul style="list-style-type: none"> Niet genoeg thermospanning Lucht in toevoerleiding waakvlam Ingangsgasdruk laag Slecht thermokoppel
F06	Contacteer servicedienst.	<ul style="list-style-type: none"> 3 mislukte ontbrandingssequenties binnen 5 minuten Vlam reageert niet; geen waakvlam 	<ul style="list-style-type: none"> Geen gastoevoer Lucht in toevoerleiding waakvlam Geen vonk Omgekeerde polariteit in bedrading thermokoppel Controleer op correcte waakvlamopening (LPG naar NG of andersom)
F07	Afstandsbediening batterijen vervangen.	<ul style="list-style-type: none"> Batterij-icoontje knippert op handsetdisplay 	<ul style="list-style-type: none"> Laag batterijvermogen in handset
F08	Contacteer servicedienst.	<ul style="list-style-type: none"> Laag vermogen batterij van de ontvanger Korte piepjes gedurende 3 sec. tijdens draaien van motor 	<ul style="list-style-type: none"> Laag vermogen batterij van de ontvanger
F10	Contacteer servicedienst.	<ul style="list-style-type: none"> Waakvlam ontbrand Geen ontbranding hoofdbrander en waakvlam dooft Ontbranding wordt 2 minuten geblokkeerd 	<ul style="list-style-type: none"> 2e thermokoppel in uit positie Bedrading 2e thermokoppel niet correct Imitatiehoutvlam uit positie Gaspoorten voor brander geblokkeerd
F12	Contacteer servicedienst.	<ul style="list-style-type: none"> Motor schakelt naar waakvlampositie 	<ul style="list-style-type: none"> Ontvanger aangedreven door batterijen en de temperatuur van de ontvanger is hoger dan 60 °C Controleer de luchtcirculatie en het hiteschild
F13	Contacteer servicedienst.	<ul style="list-style-type: none"> Motor schakelt naar waakvlampositie Ventilator 10 minuten op stand 4 (T > 80 °C) 	<ul style="list-style-type: none"> Temperatuur ontvanger boven 80°C Controleer de luchtcirculatie en het hiteschild
F14	Contacteer servicedienst.	<ul style="list-style-type: none"> 5 sec. pieptoon van ontvanger Vlam reageert niet; geen ontsteking 	<ul style="list-style-type: none"> 2e thermokoppel niet ondersteund door software ontvanger Verkeerde ontvanger
F15	Contacteer servicedienst.	<ul style="list-style-type: none"> 5 sec. pieptoon van ontvanger Vlam reageert niet; geen ontsteking 	<ul style="list-style-type: none"> 2e thermokoppel niet aangesloten 2e thermokoppel bedrading is niet aangesloten
F16	Afstandsbediening buiten bereik.	<ul style="list-style-type: none"> Geen temperatuurweergave in App 	<ul style="list-style-type: none"> Afstandsbediening 1,5 uur buiten bereik Elektrische storing
F17	Contacteer servicedienst.	<ul style="list-style-type: none"> Vlam reageert niet; geen ontsteking 	<ul style="list-style-type: none"> Ingangsspanning boven 7,25 V Storing van voedingsadapter
F18	Contacteer servicedienst.	<ul style="list-style-type: none"> Schakelpaneel / aanraakpaneel functioneert niet 	<ul style="list-style-type: none"> Schakelpaneel / aanraakpaneel is vergrendeld Kortsluiting in kabel of knop
F19	Contacteer servicedienst.	Waakvlam dooft als motor hoofdgas opent	<ul style="list-style-type: none"> Onvoldoende thermospanning Storing thermokoppel Ingangsgasdruk laag Onjuiste beïnvloeding vlam thermokoppel Ophoping koolstof op thermokoppel Storing klep Weerstand in thermostroomcircuit

Fout code	Melding in de App	Omschrijving	Mogelijke oorzaak
F26	Contacteer servicedienst.	<ul style="list-style-type: none"> Aanpassing vlamhoogte na ontbranding niet mogelijk Ventilator 10 minuten op stand 4 (T > 80 °C) 	<ul style="list-style-type: none"> Ontvanger aangedreven door batterijen en de temperatuur van de ontvanger is hoger dan 60°C Ontvanger aangedreven door netvoeding en de temperatuur van de ontvanger is hoger dan 80°C
F27	Contacteer servicedienst.	<ul style="list-style-type: none"> Vlam reageert niet Geen elektronische controle van de vlam 	<ul style="list-style-type: none"> Geen handset of Wi-Fi Box langer dan 3 uur aangesloten op ontvanger
F28	On-demand waakvlam.	<ul style="list-style-type: none"> Waakvlam dooft 	<ul style="list-style-type: none"> Waakvlam dooft bij geen motorbeweging gedurende bepaalde tijd
F31	Contacteer servicedienst.	<ul style="list-style-type: none"> Vlam reageert niet Geen elektronische bediening van vlam 	<ul style="list-style-type: none"> Storing in de ontvanger of Wi-Fi Box Aansluitkabel van ontvanger naar wifi-kastje defect
F41	Controleer Wi-Fi.	<ul style="list-style-type: none"> Vlam reageert niet Geen elektronische bediening van vlam 	<ul style="list-style-type: none"> Geen Wi-Fi-verbinding naar myfire Wi-Fi Box of router en / of slim apparaat Wi-Fi in smart-toestel is gedeactiveerd
F42	Controleer Wi-Fi.	<ul style="list-style-type: none"> Vlam reageert niet Geen elektronische bediening van vlam 	<ul style="list-style-type: none"> Geen vermogen naar router Geen Wi-Fi-verbinding naar router en / of slim apparaat Smart-toestel niet in het juiste thuisnetwerk
F43	Geen ontvanger aangesloten. Contacteer servicedienst.	<ul style="list-style-type: none"> Vlam reageert niet Geen elektronische bediening van vlam 	<ul style="list-style-type: none"> Geen communicatie tussen ontvanger en myfire Wi-Fi Box
F44	Contacteer servicedienst.	<ul style="list-style-type: none"> Geen temperatuurweergave in App N.a. (not applicable) in App 	<ul style="list-style-type: none"> Geen afstandsbediening beschikbaar Batterijen afstandsbediening leeg
F49	Contacteer servicedienst.	<ul style="list-style-type: none"> Geen elektronische bediening van vlam 	<ul style="list-style-type: none"> Ontvangersoftware < 8.32 wordt niet ondersteund door het myfire Wi-Fi Box versie 2
F50	Contacteer servicedienst.	<ul style="list-style-type: none"> Geen elektronische bediening van vlam 	<ul style="list-style-type: none"> Handsetsoftware < SW 231 wordt niet ondersteund door het myfire Wi-Fi Box versie 2

B.2 Meldingen in de handzender

Fout code	Melding in de App	Tijd	Omschrijving	Mogelijke oorzaak
F04	F04	4 sec.	<ul style="list-style-type: none"> Geen waakvlam binnen 30 sec. LET OP: na 3 mislukte ontbrandingssequenties verschijnt F06 	<ul style="list-style-type: none"> Geen gastoevoer Lucht in toevoerleiding waakvlam Geen vonk Omgekeerde polariteit in bedrading thermokoppel
F06	F06	4 sec.	<ul style="list-style-type: none"> 3 mislukte ontbrandingssequenties binnen 5 minuten Vlam reageert niet, geen waakvlam 	<ul style="list-style-type: none"> Geen gastoevoer Lucht in toevoerleiding waakvlam Geen vonk Omgekeerde polariteit in bedrading thermokoppel Controleer op correcte waakvlamopening (LPG naar NG of andersom)
F07	F07	Totdat de batterijen worden vervangen	<ul style="list-style-type: none"> Batterij-icoontje knippert op het handsetdisplay 	<ul style="list-style-type: none"> Laag batterijvermogen in handset
F09	F09	4 sec.	<ul style="list-style-type: none"> Vlam reageert niet Geen elektronische bediening van vlam 	<ul style="list-style-type: none"> Knop Pijl Omlaag niet ingedrukt tijdens pairen Ontvanger en afstandsbediening niet gesynchroniseerd
F46	F46	4 sec.	<ul style="list-style-type: none"> Vlam reageert niet Reactie met tussenpozene Geen elektronische bediening van vlam 	<ul style="list-style-type: none"> Geen of slechte verbinding tussen ontvanger en handset Geen stroom bij de ontvanger (batterijen bijna leeg) Laag communicatiebereik (netadapter defect, handset communiceert niet met ontvanger)

C STORINGEN EN FOUT CODES IN DE HANDZENDER

Deze bijlage kan geraadpleegd worden wanneer er zich foutmeldingen voordoen in de applicatie voor de telefoon.

C.1 F41 Storing

Deze melding zal verschijnen als er geen of slechte wifi-ontvangst is, dit kan zijn tussen app en router of Wi-Fi box en router

App

Door de App te sluiten en opnieuw te openen wordt dit in de meeste gevallen opgelost.

Oorzaak

De oorzaak kan zijn dat de ProControl module geblokkeerd wordt of te ver van de router af zit.

Mogelijke oplossing

- Plaats een externe router alleen voor de ProControl module
- Bestaande Wi-Fi signaal versterken
- Resetten van de router.

C.2 Router informatie

C.2.1 Minimale vereisten

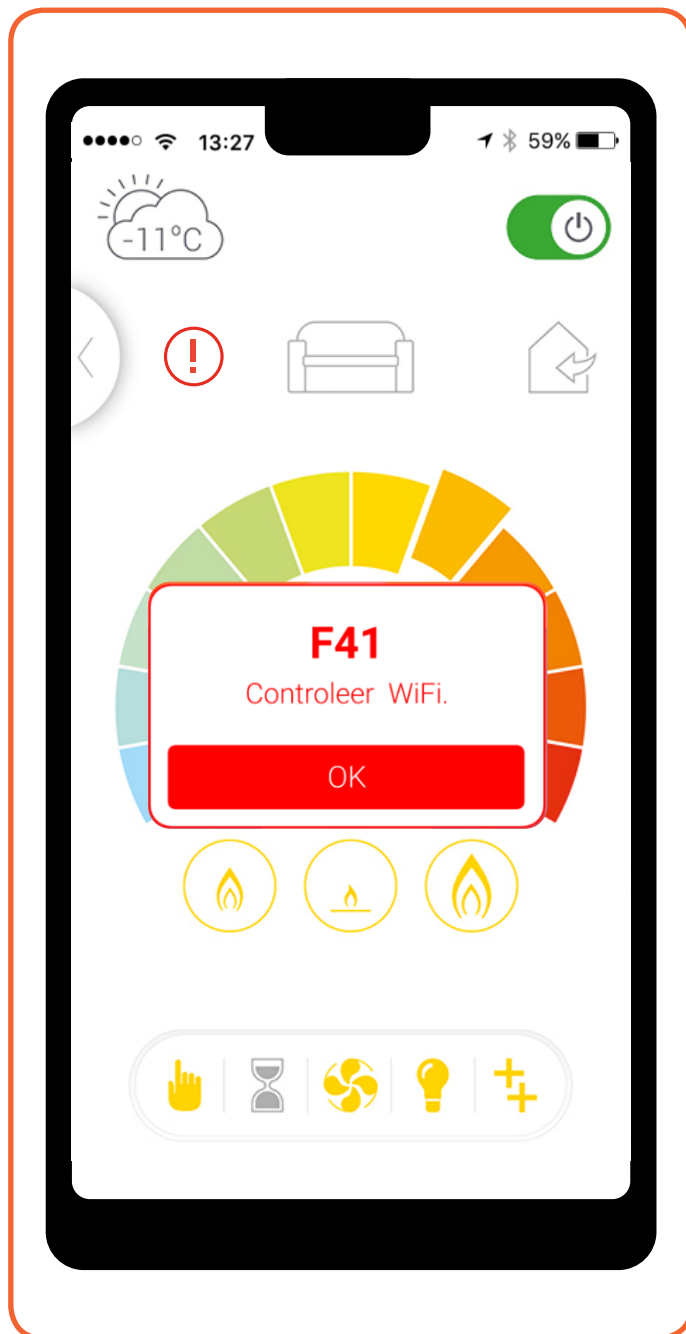
- Compatible met IEEE 802.11n/g/b
- WPA2- versleuteling
- Radiofrequentie 2,4 GHz band
- Draadloos automatisch kanaal:
Geautomatiseerde zoekopdracht voor WLAN radiokanaal dat vrij is van storingen.
- Ondersteuning voor het User Datagram Protocol (UDP)

C.2.2 Wi-Fi Router

Het is belangrijk om goed na te denken over de plek van een router. Dit apparaat verspreidt namelijk het wifi-signaal in en rondom je woning. Kies daarom bij voorkeur voor een centrale positie. Je voorkomt dat er dan lange afstanden ontstaan. Veel mensen zetten de router in de meterkast, omdat daar bij veel huishoudens de internetverbinding binnenkomt. Een slechte keuze! Voor een krachtig wifi-signaal heeft de router zoveel mogelijk ruimte nodig. Zet het apparaatje daarom liever niet vlakbij een muur of op de grond. Sommige routers hebben meerdere antennes die je kunt richten. Probeer deze antennes te spreiden, zodat je het bereik vergroot.

C.2.3 Stoorzenders

Veel apparaten zenden net als je router ook radiogolven uit. Dit zijn bijvoorbeeld magnetrons, draadloze deurbellen, babyfoons, bluetooth-adapters, draadloze muzieksystemen, DECT-telefoons en beveiligingscamera's. Deze apparaten kunnen je draadloze netwerk verstoren (interferentie), waardoor de wifi-verbinding niet optimaal is. Probeer stoorzenders zo ver mogelijk van de router weg te houden. Ook naburige draadloze netwerken spelen een rol in het wifi-bereik.



Afbeelding C.1 - Voorbeeld van het ProControl scherm

C.2.4 Welke frequentie; 2,4 of 5 GHz-band?

Standaard gebruiken de meeste routers de 2,4GHz-band om het wifi-signaal uit te zenden. Het nadeel is dat deze frequentieband zeer druk is, zodat er al snel sprake is van interferentie. Er zijn namelijk een heleboel concurrerende gebruikers en stoorzenders die dezelfde radiogolven gebruiken. Omdat de meeste "oudere" laptops, smartphones, tablets en andere apparaten geen verbinding kunnen maken via de 5GHz-band is de ProControl module niet geschikt voor 5GHz-band.

D LOKATIE UITMONDINGEN

D.1 Locatie uiteinden bij verticale uitmondung (C11)

Afstand	Uitlaat 1,2 of 3	
Op hetzelfde dakniveau	> 6m	*
Op een ander dakniveau	> 3m	* & **
Op een lager geplaatste muur	> 2m	*
Op een hoger schuin oppervlak	> 6m	***

“Afstand” = minimale afstand die nodig is om de uitlaat te positioneren om nadelige effecten te voorkomen ten aanzien van;

- 1 Een ventilatieopening van een gebruikte kamer, toilet of badkamer
- 2 Aanvoer van verwarmde lucht, als de aanvoer door een gebruiktekamer stroomt.
- 3 Een raam dat kan worden geopend en zich in de buurt van een gebruikte kamer, toilet of badkamer bevindt

* Indien de vereiste afstand niet haalbaar is, hebben de regels ten aanzien van de uitlaatpositie voorrang.

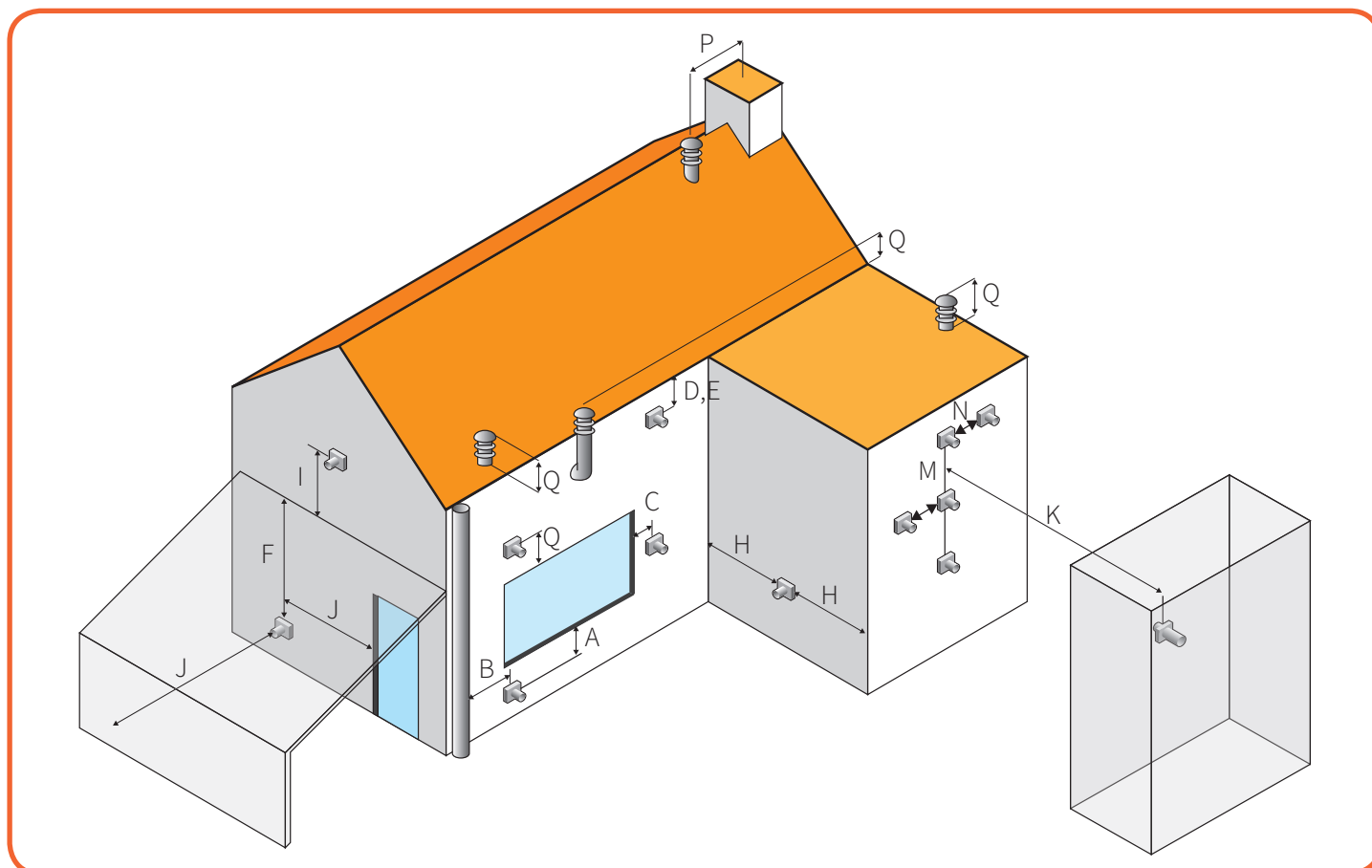
** Indien de uitlaat minimaal een meter hoger wordt geplaatst dan de inlaatopening, of een raam dat kan worden geopend.

*** Indien de vereiste afstand niet haalbaar is, moet de uitlaat min. een meter boven de hoogste gevel/het hoogste dak worden geplaatst.

(4) Het uiteinde mag daarnaast niet dichterbij dan 300 mm bij een opening in het gebouw worden geplaatst dat is aangebracht voor het plaatsen van een inbouwelement, zoals een raamkozijn.

D.2 Locatie uiteinden bij horizontale uitmondung (C31)

	Positie uiteinde	mm
A ⁽⁴⁾	Direct onder een opening, ventilatiesteun, openslaand raam enz.	600
B	Boven een opening, ventilatiesteun, openslaand raam enz.	300
C	Naast een opening, ventilatiesteun, openslaand raam enz.	400
D	Onder goten of afvoerpijpen	300
E	Onder dakranden	300
F	Onder balkons of daken van open garages	600
G	Vanaf een verticale afvoerpijp	300
H	Vanaf een binnen- of buitenhoek	600
I	Bovengronds dak- of balkonniveau	300
J	Vanaf een oppervlak tegenover het uiteinde	600
K	Vanaf een uiteinde tegenover het uiteinde	600
L	Vanuit een opening in de open garage (bijv. deur, raam in de woning)	1200
M	Verticaal vanuit een uiteinde aan dezelfde wand	1500
N	Horizontaal vanuit een uiteinde aan dezelfde wand	300
P	Vanaf een verticale structuur op het dak	600
Q	Boven het snijpunt met het dak	150



Afbeelding 2.1 - Afvoerlocatie bij wandmontage

E AFVOER BEREKENING

Voor een goede werking van de haard is het belangrijk dat de rookgasafvoer voldoet aan de gestelde eisen. Om dit te kunnen bepalen hebben we een berekening gemaakt. Het antwoord kunt u aflezen in een rekenschema, welke u vindt in **BIJLAGE F**.

E.1 Hoofd regels rookgasafvoer.

E.1.1 Bepalen diameter rookgasafvoer

Hoofdregel is dat u het kanaal altijd in diameter 200/130 moet uitvoeren.

Uitzondering hierop is:

Als uw kanaal uitsluitend verticaal verloopt dan mag u gelijk op de haard verjongen naar een diameter 150/100.

E.1.2 Bepalen maximale verticale lengte

Indien u uw rookgasafvoer volgens bovenstaande uitzonderingsregels heeft verjongt tot diameter 150/100, is de totale maximale toegestane verticale lengte van uw rookgasafvoer 11 meter. Indien u diameter 200/130 gebruikt is uw maximale totale verticale lengte 22 meter.

E.1.3 Bepalen maximale horizontale lengte

Om te zien of de door u voorgenomen afvoer goed zal werken zoekt u de bijbehorende rekentabellen in de bijlage.

Iedere bijlage kent twee tabellen:

1. Een tabel voor 200/130mm horizontale uitmonding.
2. Een tabel voor 200/130mm verticale uitmonding

U neemt die tabel welke voor u van toepassing is. U rekent uw totale verticale gedeelte (TVG) uit en uw totale horizontale gedeelte (THG). In de tabel leest u het advies waarbij TVG op de verticale as, en THG op de horizontale as staat.

E.1.4 Berekenen van Totale Verticale Gedeelte (TVG)

U berekent de Totale Verticale Gedeelte, door alle verticale stijgingen in het verloop van de afvoer bij elkaar op te tellen.

E.1.5 Berekenen van Totale Horizontale Gedeelte (THG)

U berekent de Totale Horizontale Gedeelte, door alle horizontale stukken in het verloop van de afvoer bij elkaar op te tellen.

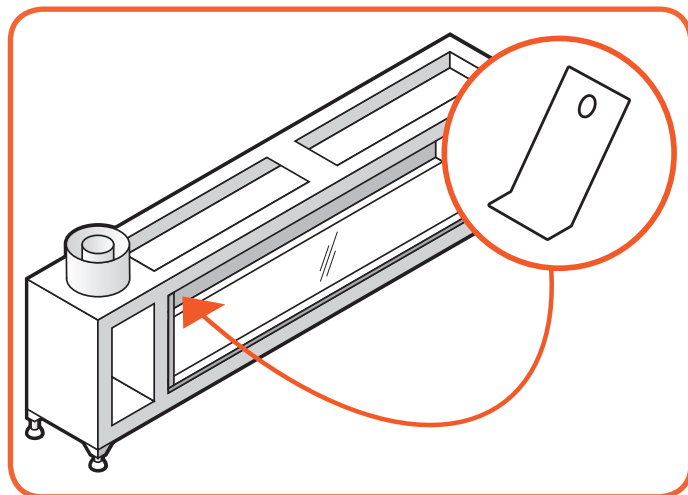
Let op bij bochten!

Bochten geven extra weerstand in het systeem en dienen daarom meegenomen te worden in de TVG en THG.

We kennen 2 soorten bochten namelijk:

- Bochten 45° en 90° van verticaal naar horizontaal en vice versa. (Type N)
- Bochten 45° en 90° van horizontaal naar horizontaal (Type Q)

De bochten type N (van verticaal naar horizontaal) hoeft u niet mee te nemen in uw berekeningen. het maximaal aantal bochten bedraagt 3.



Afbeelding E.1 - Positie Rookgasbegrenzer 240H Modellen

Voor een bocht van type Q (horizontale naar horizontaal) geldt:

- 90° bocht in het horizontale gedeelte telt voor 2 horizontale meters in THG.
- 45° bocht in het horizontale gedeelte telt voor 1 horizontale meter in THG

Afvoer gedeeltes in een 45° stijgende leiding:

- 45° stijgende gedeeltes wordt zowel verticaal als horizontaal berekend.

Verklaring uitkomsten tabel:

*Wellicht is de Power-Fan dan een oplossing.

E.1.6 Rookgas begrenzer

Er is standaard een begrenzer gemonteerd in de verbrandingskamer. Deze is naast de rookgas opening gemonteerd.

Let op:

Door de bevestigingsschroeven los te draaien kan de begrenzer over de rookgas opening gedraaid en vast gezet worden. (Afbeelding E-1)

E.2 PowerFan

Voor afvoerconfiguraties die niet op natuurlijke trek functioneren is de PowerFan toepasbaar. Voor uitgebreide installatieinstructie en de werking van de PowerFan verwijzen wij naar de handleiding van de PowerFan.

F REKENTABEL ROOKGASBEGRENZER

In de rekentabel ziet u wanneer u een rookgas begrenzer moet plaatsen

Resultaat	Actie
√	Geen begrenzer nodig
R	Begrenzer plaatsen
x	Geen goede werking gegarandeerd*

*Wellicht is hier de powerfan een goede oplossing.

F.1 Tabel horizontale uitmondung pijpdiameter 200/130

Totale verticale Gedeelte	10	R	R	R	√	√	√	√
	9	R	R	R	R	R	√	√
	8	R	R	R	R	R	√	√
	7	R	R	R	R	R	√	√
	6	R	R	R	R	R	√	√
	5	R	R	R	R	R	√	X
	4	R	R	R	R	R	X	X
	3	√	√	√	√	X	X	X
	2	√	√	√	X	X	X	X
	1	√	√	X	X	X	X	X
	0,5	X	X	X	X	X	X	X
	0	0.5	1	1.5	2	2.5	3	
Totale Horizontale Gedeelte								

NB: Bij deze haarden mag u nimmer verjongen!

F.2 Tabel verticale uitmondung pijpdiameter 200/130

Totale verticale Gedeelte	23	√	X	X	X	X	X	X
	22	√	√	√	X	X	X	X
	21	R	R	√	√	√	X	X
	20	R	R	R	R	0	√	√
	19	R	R	R	R	R	R	√
	18	R	R	R	R	R	R	√
	17	R	R	R	R	R	R	√
	16	R	R	R	R	R	R	√
	15	R	R	R	R	R	R	√
	14	R	R	R	R	R	R	√
	13	R	R	R	R	R	R	√
	12	R	R	R	R	R	R	√
	11	R	R	R	R	R	R	√
	10	R	R	R	R	R	R	√
	9	R	R	R	R	R	R	√
	8	R	R	R	R	R	√	√
	7	R	R	R	R	R	√	√
	6	R	R	R	R	R	√	X
	5	R	R	R	R	R	√	X
	4	R	R	R	R	√	X	X
	3	√	√	√	√	X	X	X
	2	√	√	√	X	X	X	X
	1	√	√	X	X	X	X	X
	0.5	X	X	X	X	X	X	X
	0	0.5	1	1.5	2	2.5	3	
Totale Horizontale Gedeelte								

G TECHNISCHE DATA

Op het typeplaatje staat vermeld voor welke gassoort, gasdruk en voor welk land dit toestel is bestemd. Het typeplaatje zit vast aan een ketting. Het dient aan de ketting bevestigd te blijven.

Let op: Controleer of het toestel geschikt is voor de gassoort en gasdruk ter plaatse.

Aardgas

NL Nederland I2L G25@25mbar
BE België I2E+ G20/G25@20/25 mbar

LPG

NL Nederland I3B/P G30/G31@30mbar
BE België I3+ G30/G31@28-30/37mbar

GAS TYPE ►		AARDGAS		LPG	
Gascategorie ►		$I_{2(43.46-45.3 \text{ MJ/m}^3 (0^\circ\text{C}))}$ I_{2L}/I_{2EK}	I_{2E+}	$I_{3B/P}$	I_{3+}
Eenheid		G25 / G25,3	G20 / G25	G30/G31	G30/G31
Voordruk	mbar	25	20 / 25	30	28-30/37
Branderdruk (heet)	mbar	9,3	6,1 / 9,3	27,6	
Nominaal ingangsbelasting (Netto)	kW	19,8		20,3	
Nominale warmteafgifte	kW	17,6		19,0	
Minimale warmteafgifte	kW	3,5		6,3	
Waakvlambrander		446,0330,24		446,0330,44	
(Max.) Gasverbruik	m ³ /uur	2,43	2,08 / 2,43	0,63	
Branderinjectie		1200 (3x)		240 (3x)	

Typeaanduiding(en):

C11/C31/C91

Brandstof:

Gasvormig Aardgas/Propana

Uitstoot bij ruimteverwarming

Symbol	Waarden			Eenheid
	G20	G25	G30	
NO _x (*)	89	88	115	mg/kWh _{input} (GCV)

Indirecte verwarmingsfunctionaliteit:

Neen

Aanvullende electriciteitsgebruik:

Bij nominale warmteafgifte

Bij minimale warmteafgifte

In standby-modus

$e_{l,max}$	9 ⁻⁵	kW
$e_{l,min}$	9 ⁻⁵	kW
$e_{l,sb}$	9 ⁻⁵	kW

Vermogens eis voor de permanente waakvlam

P_{pilot} n.v.t.

Nuttig rendement (NCV)

Nuttig rendement bij nominale warmteafgifte

Nuttig rendement bij minimale warmteafgifte (indicatief)

$\eta_{th,nom}$	89	%
$\eta_{th,min}$	58	%

Type warmteafgifte/sturing kamertemperatuur

Met elektronische sturing van de kamertemperatuur plus week-schakelaar

Andere sturingsmogelijkheden

Sturing van de kamertemperatuur met aanwezigheidsdetectie

Met de optie van afstandbediening

Met adaptieve sturing van de start

Met beperking van de werkingstijds

* NO_x = Stikstofoxiden

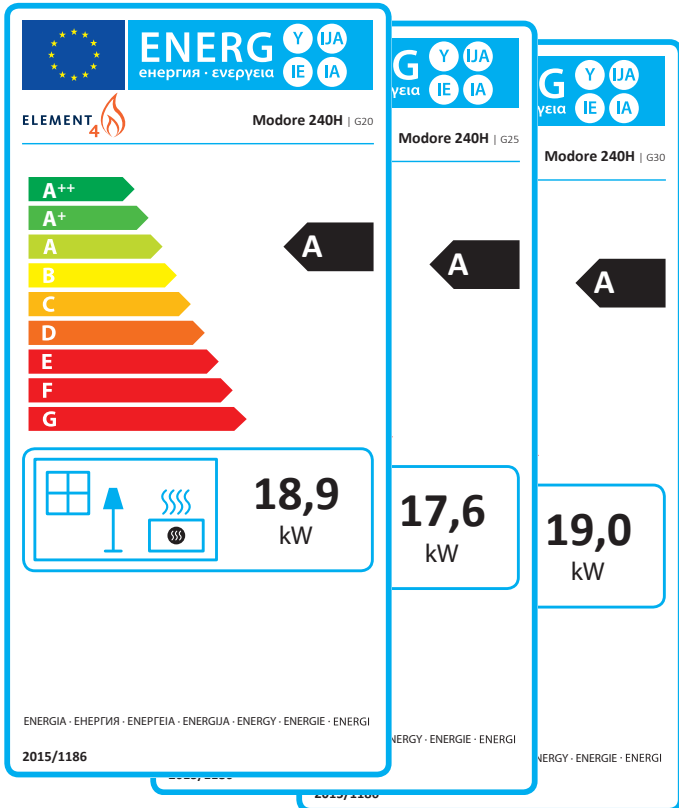
H ECODESIGN

Sinds 1 januari 2018 is ieder haard voorzien van een ecolabel welke altijd is meegeleverd met de haard. Op het ecolabel is te zien tot welke categorie de haard behoort.

H.1 Ecolabels

Hieronder staan de ecolabels voor de verschillende gassoorten aangegeven, respectievelijk G20, G25 en G30.

Modore-, Bidore-, Lucius- & Tenore 240H

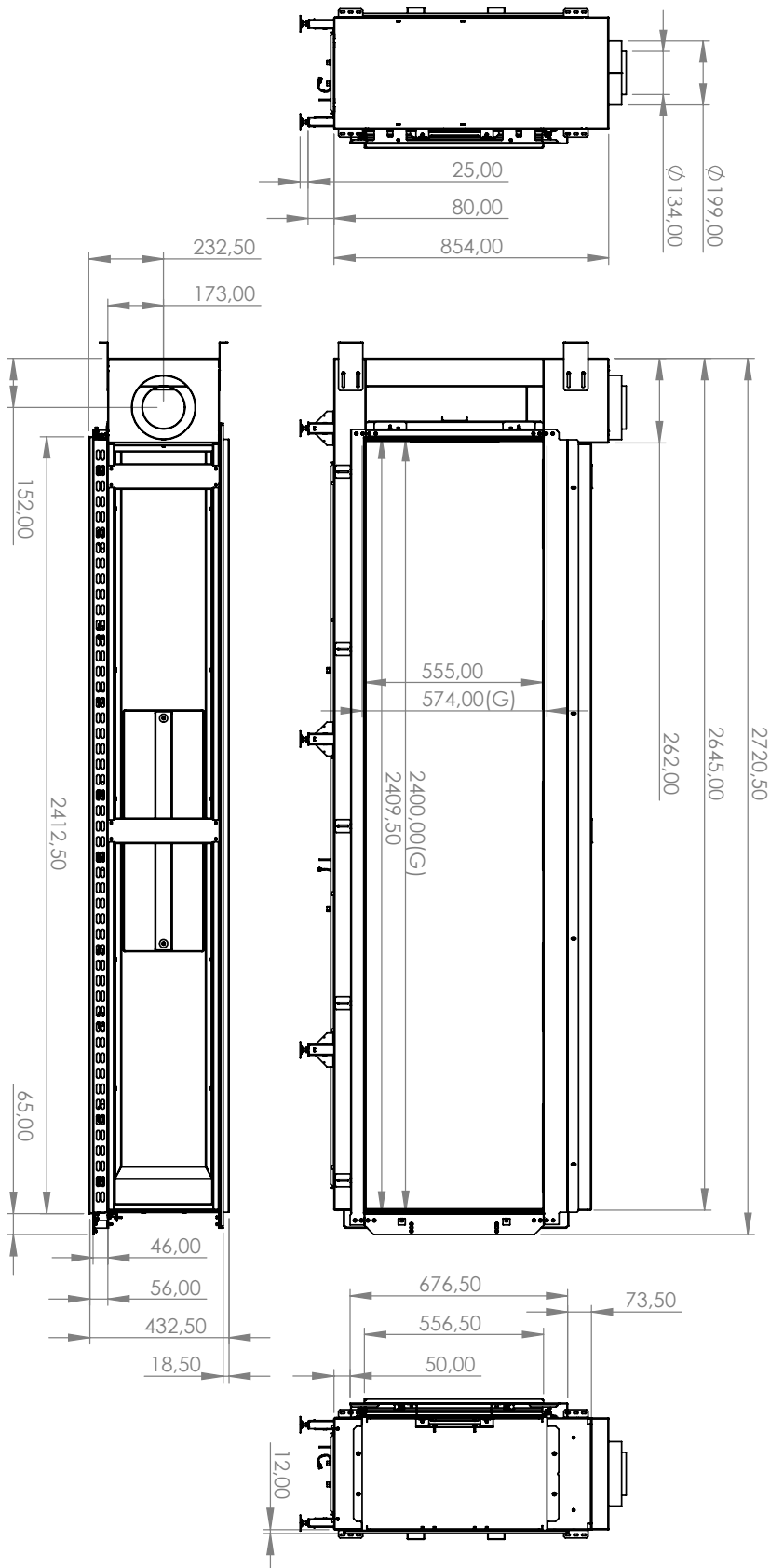


BIJLAGE A

I MAATTEKENINGEN

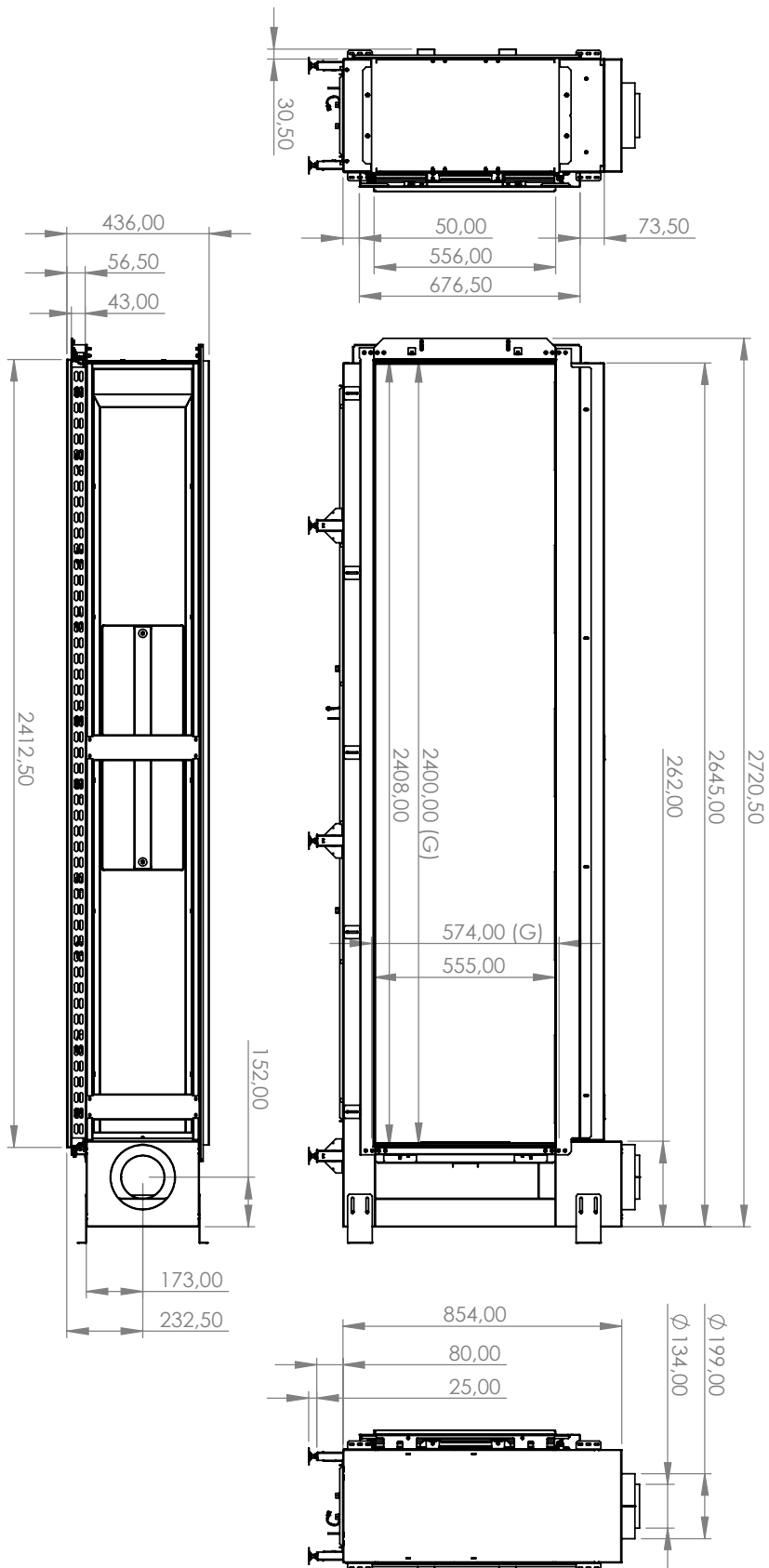
Op deze en de volgende pagina's vindt u maattekeningen van de 240H modellen met daarop enkele van de belangrijke maten,

waarmee u rekening dient te houden bij de installatie en inbouw van uw haard.

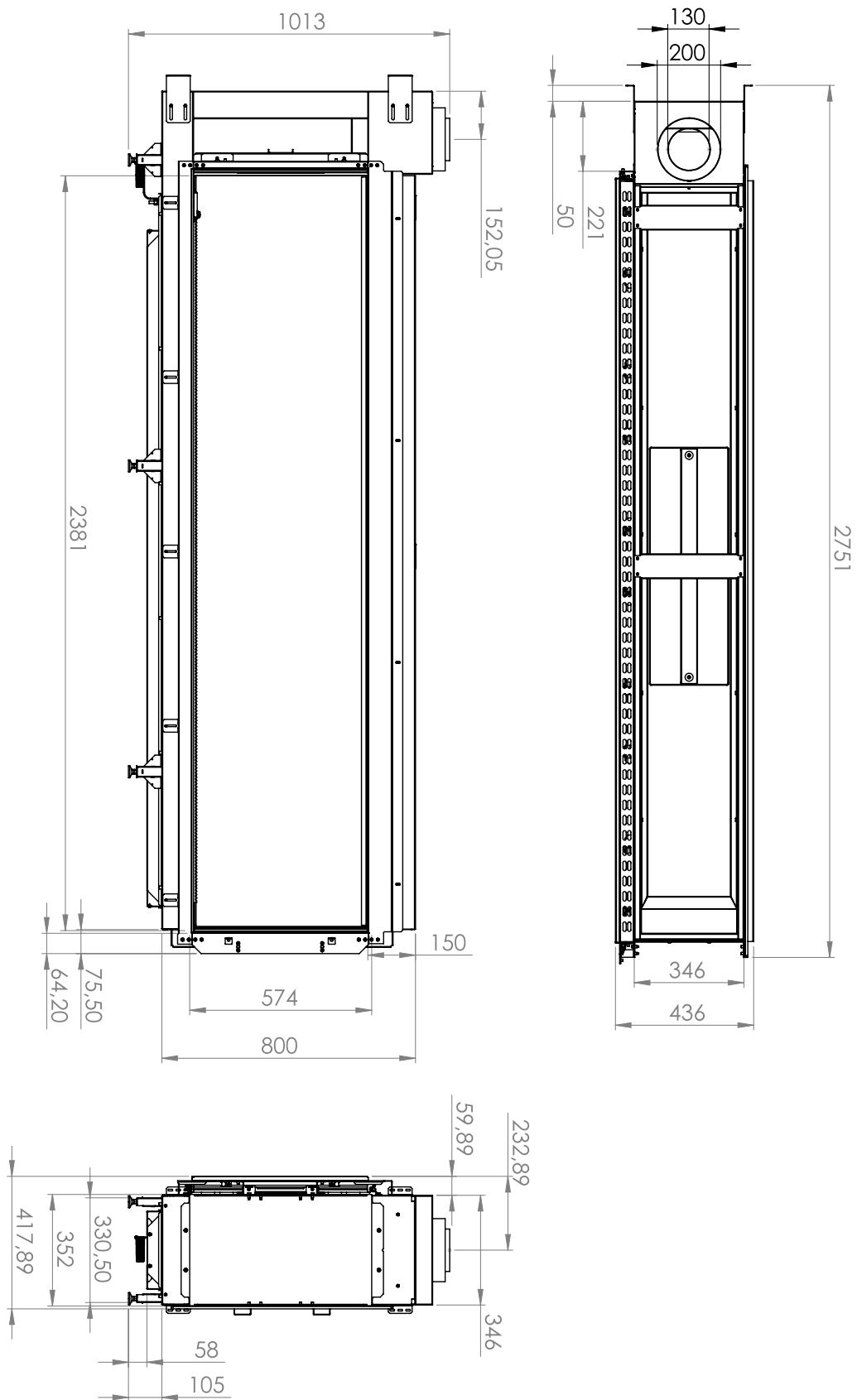


Afbeelding I.1 - Lijntekening Modore 240HL

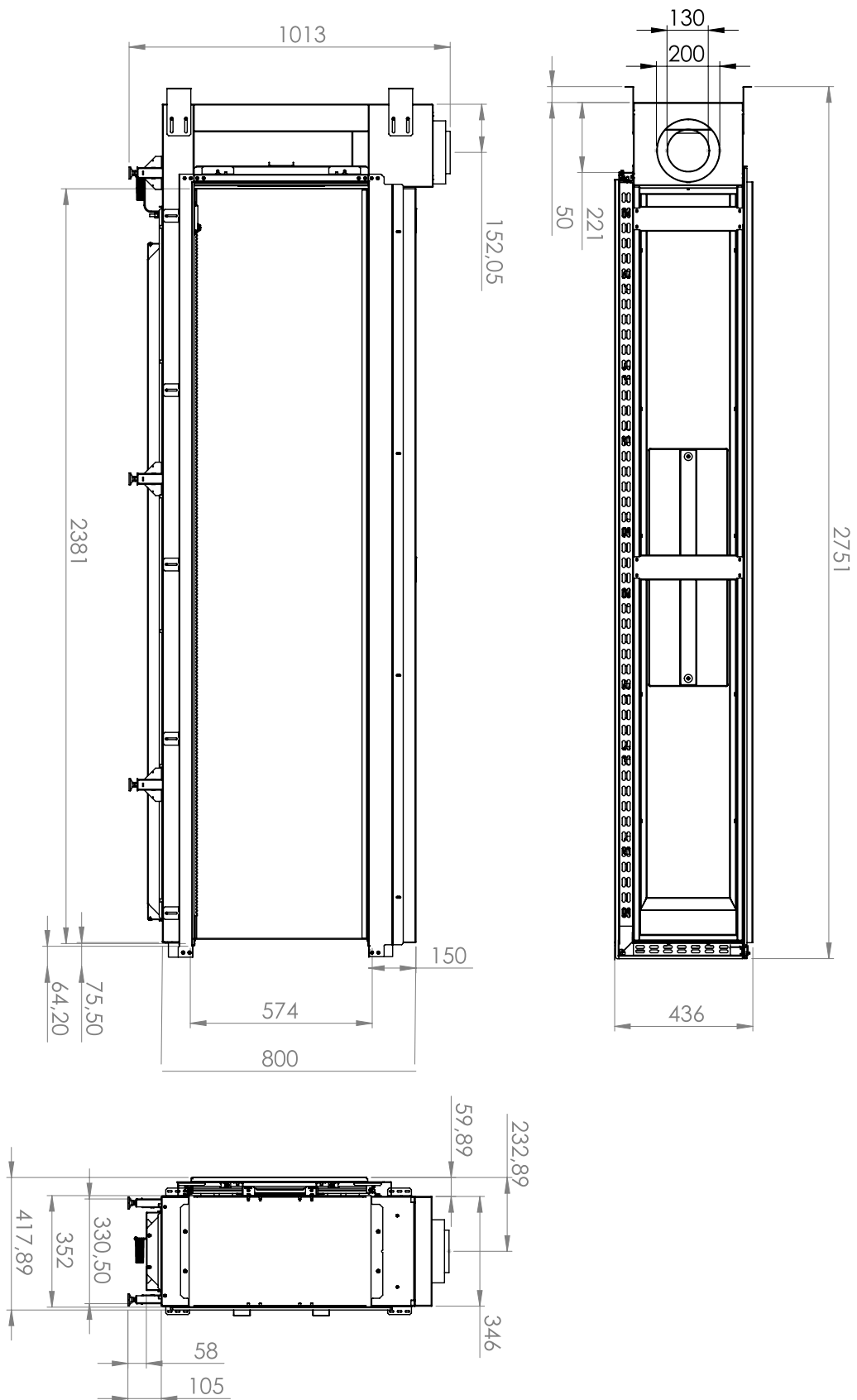
BIJLAGE B



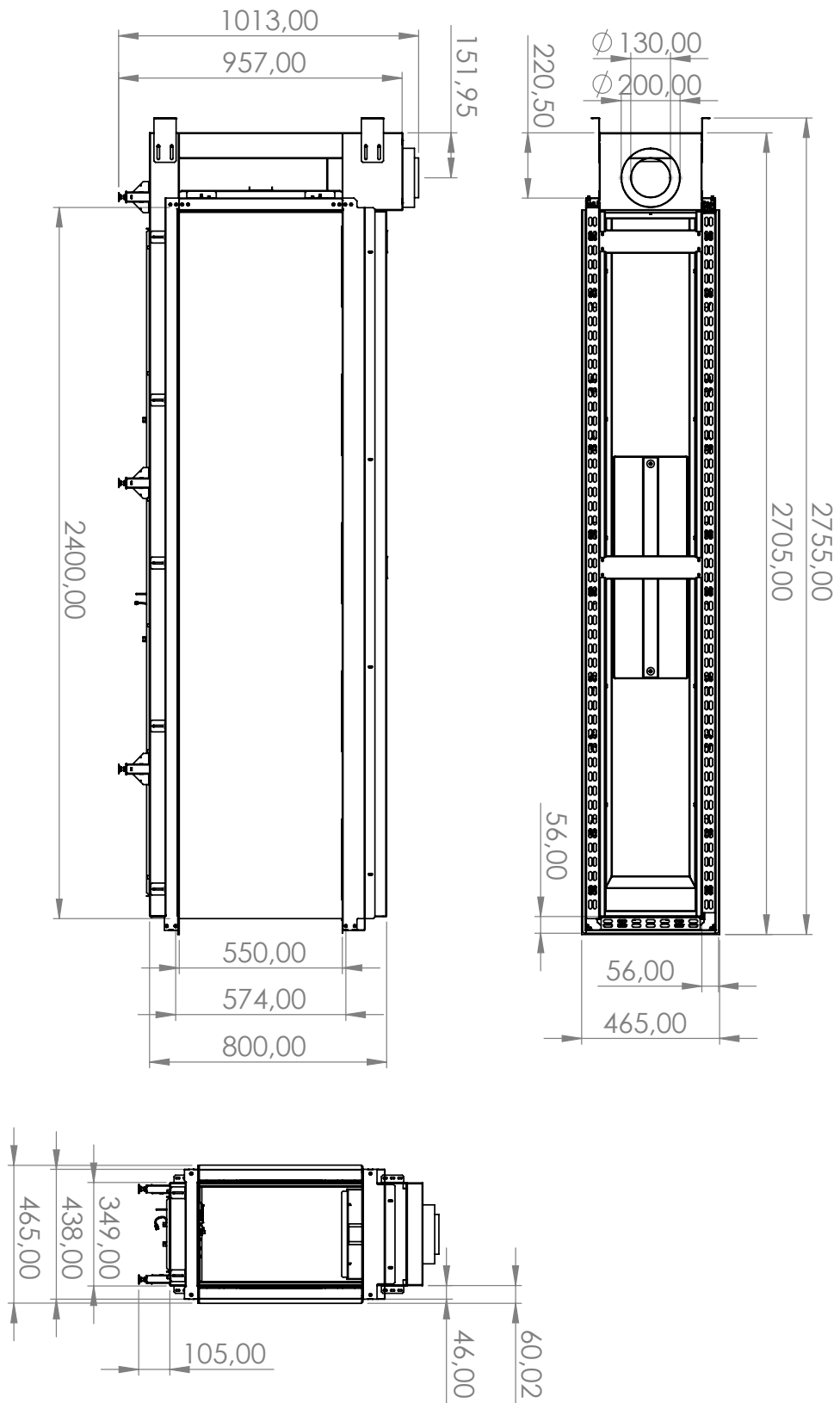
Afbeelding I.2 - Lijntekening Modore 240HR



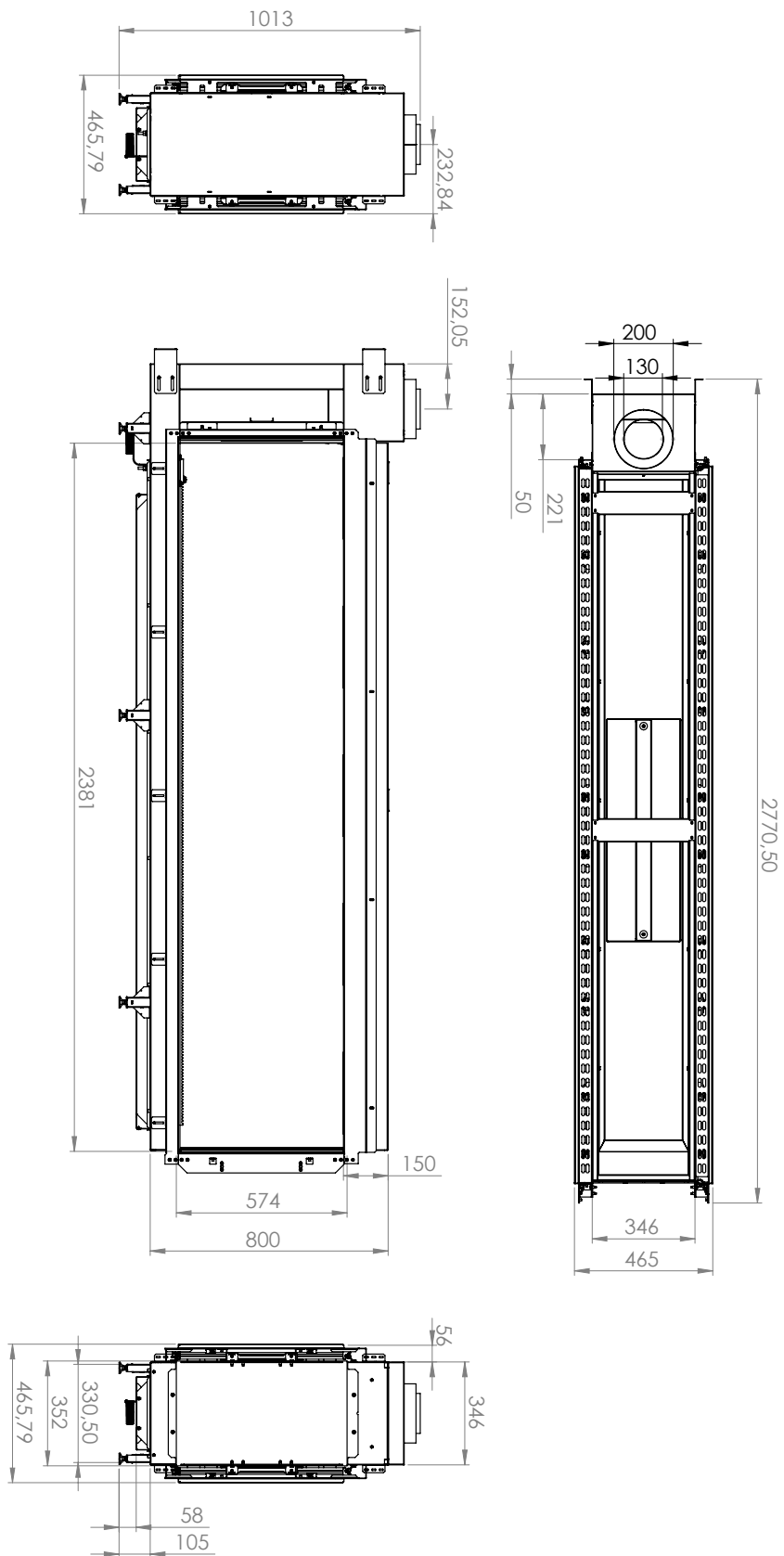
Afbeelding I.3 - Lijntekening Bidore 240HL



Afbeelding 1.4 - Lijntekening Bidore 240HR



Afbeelding 1.5 - Lijntekening Lucius 240H



Afbeelding 1.6 - Lijntekening Tenore 240H



ELEMENT 4 B.V.

Paxtonstraat 23
8013 RP Zwolle
Info@element4.nl
www.element4.nl