

Belangrijk - Lees de gebruiksaanwijzing door voor installatie en gebruik. Geef deze gebruiksaanwijzing aan de gebruiker om te bewaren voor toekomstige referentie.

In geval van een gaslek, mag de lamp niet gebruikt worden. Als de lamp aan staat ten tijde van een gaslek, moet de gastoevoer worden afgesloten en moet de lamp nagekeken en gerepareerd worden voordat hij weer gebruikt kan worden.

GEBRUIKSAANWIJZING VOOR INSTALLATIE EN GEBRUIK

INHOUD

- 1.0 Introductie
- 2.0 Technische gegevens
- 3.0 Montage
- 4.0 Gebruiksaanwijzingen
- 5.0 Algemeen onderhoud
- 6.0 Periodiek onderhoud
- 7.0 Foutopsporing

1.0 INTRODUCTIE

Waarschuwing:

- De installatie van dit apparaat en de opslag van de gascilinder (indien van toepassing) moet plaatsvinden in overeenstemming met de geldende regelgeving.
- Dit apparaat moet voor gebruik permanent op een plek vastgemaakt worden. Het is niet bedoeld als draagbaar toestel.
- Voor gebruik buiten op een goed geventileerde plaats. Een goed geventileerde plaats moet ten minste 25% van het oppervlaktegebied open hebben. Het oppervlaktegebied is de som van het muuroppervlak.
- Zorg ervoor dat de cilinderbehuizing (indien van toepassing) voldoende ventilatie heeft.
- Dit apparaat moet aangesloten worden met harde gasleidingen. Er mogen alleen flexibele slangen gebruikt worden voor de uiteindelijke verbinding met de drukregelaar en dan alleen over een lengte van maximaal 1,5 meter. De slang moet goedgekeurd zijn (volgens nationale of Europese normen) en qua maat en type overeenkomen met de in het betreffende land geldende regels.
- Het toestel mag alleen gebruikt worden met een goedgekeurde drukregelaar (volgens nationale of Europese normen) die het toestel van de juiste gasdruk voorziet, zoals gespecificeerd op het typeplaatje. Controleer of de afsluiting

- van de drukregelaar juist is vastgemaakt, zodat deze zijn functie kan vervullen.
- Gebruikt alleen de soorten gas en cilinders die in dit handboek worden aangegeven.
- De gascilinders moeten verwisseld worden in een goed geventileerde ruimte, ver weg van iedere ontstekingsbron (kaarsen, sigaretten enz.).
- De ruitjes, de omlijsting van de ruitjes en de bovenkant van het apparaat worden heet als het apparaat aan staat. Zorg dat kleine kinderen hier niet bij kunnen komen.
- Zorg altijd voor een open ruimte van minstens 150 mm om het apparaat heen en 50 cm aan de bovenkant van het apparaat (verwijderd van brandbare materialen of anderszins).
- Dit apparaat moet minstens een keer per jaar een onderhoudsbeurt krijgen door een bevoegde deskundige.
- Reserveonderdelen voor dit apparaat mogen alleen door de fabrikant worden aangeleverd.
- Dit apparaat mag niet gebruikt worden als een van de vier ruitjes gebroken of verwijderd is.

2.0 TECHNISCHE GEGEVENS

Dit product is verkrijgbaar voor aardgas of LPG. Het apparaat dat u hebt aangeschaft mag u echter alleen gebruiken in de configuratie die staat aangegeven op het typeplaatje. LPG mag zowel propaan- als butaangas zijn. Voor een verbinding met aardgas mag u enkel harde gasleidingen gebruiken met koppelingen die overeenstemmen met de lokale regelgeving.

2.0.1 Aardgas (gascategorie I_{2H}) (G20)

- Gasdruk: 20mbar
- Landen: AT,CH,CZ,DK,EE,ES,FI,GB,GR,IE,IT,LT,LV,NO,PT,SE,SI,SK,RO,TR
- Branderbelasting (Bruto): 0.75kW (Max)
- Gasverbruik: 0.07 m³/u
- Referentie op injector: 65

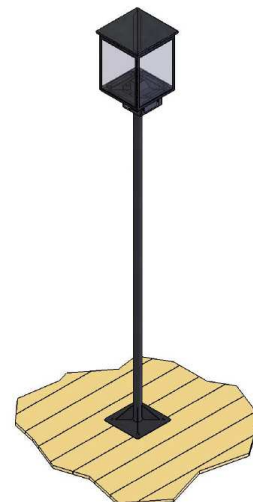
2.0.2 Aardgas (gascategorie I_{2E}) (G20)

- Gasdruk: 20mbar
- Landen: DE,LU,PL
- Branderbelasting (Bruto): 0.75kW (Max)
- Gasverbruik: 0.07 m³/u

2.0.3 Aardgas (gascategorie I_{2E+}) (G20/G25)

- Gasdruk: 20/25mbar
- Landen: BE,FR
- Branderbelasting (Bruto): 0.75/0.70kW (Max)
- Gasverbruik: 0.07/0.08 m³/u

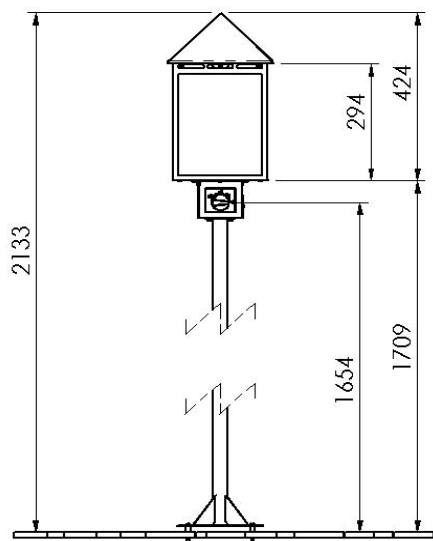
Element4
Postbus 22
8530 AA
Lemmer



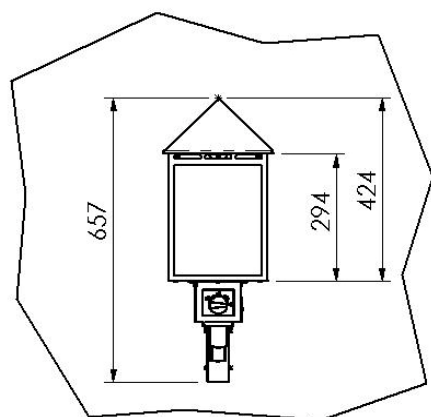
- Referentie op injector: 65
- 2.0.4 Aardgas (gascategorie I_{2ELL}) (G20/G25)**
- Gasdruk: 20mbar
- Land: DE
- Branderbelasting (Bruto): 0.75/0.62kW (Max)
- Gasverbruik: 0.07 m³/u
- Referentie op injector: 65
- 2.0.5 Aardgas (gascategorie I_{2L}) (G25)**
- Gasdruk: 25mbar
- Land: NL
- Branderbelasting (Bruto): 0.70kW (Max)
- Gasverbruik: 0.08 m³/u
- Referentie op injector: 65
- 2.1.1 Propaan of butaan (gascategorie I_{3B/P}) (G30/G31)**
- Gasdruk: 30mbar
- Landen: BE,CY,DK,EE,FR,GB,GR,HU,IT,NL,NO,SE,SI,SK,TR
- Branderbelasting (Bruto): 1.0kW (Max)
- Gasverbruik: 75 g/u
- Referentie op injector: 50
- 2.1.2 LPG (gascategorie I₃₊) (Butaan (G30) of Propaan (G31))**
- Gasdruk: 28-30/37mbar
- Landen: BE,CH,CY,CZ,ES,FR,GB,GR,IE,IT,PT,SK
- Branderbelasting (Bruto): 1.0kW (Max)
- Gasverbruik: 75 g/u
- Referentie op injector: 50
- 2.2 Minimale grootte van de fles - 5Kg**

INSTRUCTIEHANDLEIDING PATIO LIGHT

2.2 Afmetingen - Staand model



2.3 Afmetingen - Hangend model



3.0 MONTAGE

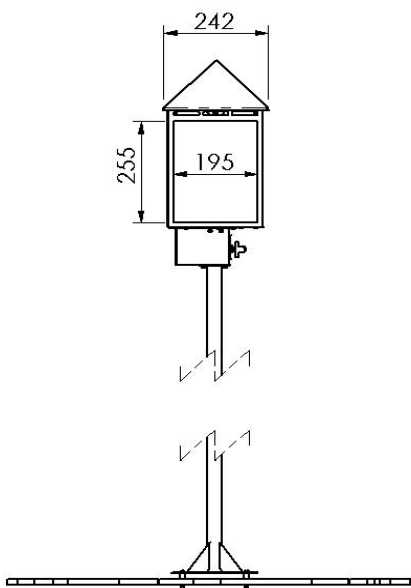
Dit apparaat moet permanent worden vastgezet met behulp van de door de fabrikant bijgeleverde onderdelen. De installatie mag slechts uitgevoerd worden door een deskundig persoon en dit moet gebeuren volgens de richtlijnen die ter plaatse gelden. Er mogen geen andere onderdelen gebruikt worden. Er zijn twee modellen beschikbaar: een staand model voor op de grond en een hangend model voor aan de muur.

3.1 Staand model.

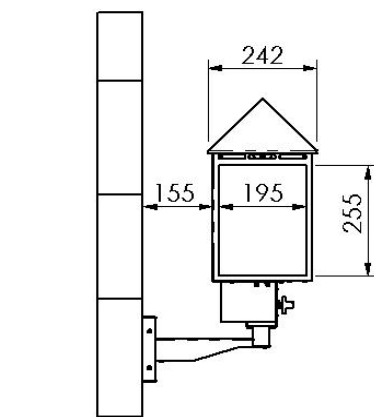
Het staand model wordt standaard geleverd met ankerschroeven en pluggen (voor het vastmaken in een harde ondergrond).

Het statief heeft aan de onderkant 4 pootjes, waardoor de leiding op 2 verschillende manieren kan lopen: i) recht door de koker naar beneden en door het montage-oppervlak heen, d.w.z. bedekt of ii) de leiding kan met een bocht van 90°

langs de koker naar beneden lopen en



tussen 2 van de pootjes van brandstof worden voorzien. Als de leidingen echter



volgens de tweede optie lopen, moeten ze beschermd worden om schade of het risico van verschuivingen te voorkomen

1. Pak de lichtset en het statief uit.
2. Verwijder het toegangspaneelje aan de zijkant van de lamp.
3. Stop de harde stalen leiding van 8 mm in de staande koker en laat daarbij voldoende leiding uitsteken om die later aan de lamp te kunnen bevestigen (de leiding moet 22 mm uit de koker steken).
4. Maak het statief vast met behulp van de ankerschroeven (en indien nodig de pluggen).
5. Controleer of er geen puin in de gasleiding zit. *Tip: Maak de ronde moer met plakband vast aan de aansluitkraan op de gasleiding, zodat de moer niet naar beneden valt!*

6. Plaats de lichtset bovenop het statief en zorg er voor dat de gasleiding zich in de kraan bevindt. Maak de ronde moer losjes vast aan de kraan. Maak de lichtset stevig vast aan de stelling met behulp van de 4 bijgeleverde bouten. Draai dan ook de ronde moer stevig vast.
7. Maak het andere uiteinde van de gasleiding vast aan een van de volgende bronnen:
 - **Aardgastoevoer**, zorg ervoor dat er een afsluitkraan is gemonteerd.
 - **LPG-toevoer**, zorg ervoor dat er een afsluitkraan is gemonteerd.
 - **Butaan of propaan in flessen**: u moet flessen gebruiken die zwaarder zijn dan 5 kg.
8. Plaats het toegangspaneel weer op de lichteinheit.
9. Plaats de bovenkant weer terug.
10. Purgeer het gas en controleer of het apparaat goed werkt.

3.2 Hangend model

Het lantaarngedeelte (glazen behuizing) moet ten minste 1,3 m boven grondniveau worden gehangen. De muurarm wordt geleverd met ankerschroeven en muurpluggen.

1. Pak de lichtset en de ophanginrichting uit.
2. Verwijder het toegangspaneel aan de zijkant van de lamp.
3. Bereid de muur voor op de muurarm door de aanvoerleiding door de muur te leggen.
4. Maak de muurarmdrager vast aan de muur en maak de muurarm dan vast aan de drager.
5. Maak een harde leiding in de arm zodat de lamp erin geplaatst kan worden. Zorg dat er geen puin in de leiding zit.
6. Volg verder punt 6 - 10 hierboven en plaats tevens het deksel op de onderkant van de arm met de zelftappende schroeven.

INSTRUCTIEHANDLEIDING PATIO LIGHT

4.0 GEBRUIKSINSTRUCTIES

4.1 Verlichting

1. Draai het gas open met de afsluitkraan of de drukregelaar.
2. Druk op de bedieningsknop, houd hem een paar seconden ingedrukt en draai de knop dan 90° tegen de klok in, waarna u de knop nog een paar seconden vasthoudt.
3. De vlam moet nu opgelicht zijn en op LAAG branden. Als dit niet zo is, herhaal dan punt 2.

4.2 De hoogte van de vlam aanpassen

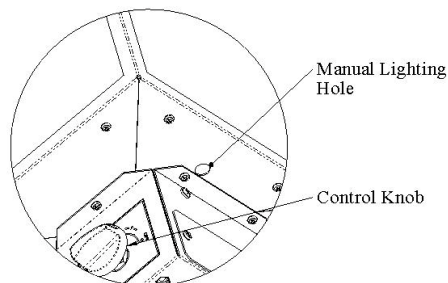
Draai de bedieningsknop helemaal tegen de klok in om de hoogte van de vlam maximaal te zetten. U kunt de hoogte van de vlam op elke gewenste sterkte tussen deze twee instellingen zetten.

4.3 Uitdraaien

1. Draai de bedieningsknop tot het minimum.
2. Druk de bedieningsknop in en draai hem volledig met de klok mee.
3. Het apparaat mag niet uitgezet worden.
4. Als het apparaat op cilindergas brandt, draait u het gas uit met de drukregelaar.

4.4 Handmatig verlichten.

Dit is de procedure die u moet volgen als de ontstekingselektrode het niet doet. Er is dan een aansteker nodig met een verlengd uiteinde.



Op het plaatje hierboven ziet u de plaats van het handmatige aansteekgat. Om het licht aan te doen, drukt u op de bedieningsknop en houdt u die knop een paar seconden ingedrukt. Draai de knop vervolgens 90° tegen de klok in. Houd het uiteinde van de aansteker door het gat in het midden van de lichteenheid. Steek de aansteker aan terwijl u de bedieningsknop nog steeds ingedrukt houdt. Als het gas vlam heeft gevat, houdt u de knop nog een paar seconden vast. De lamp werkt nu normaal. Als u deze handeling meerdere keren moet uitvoeren om de lamp op te starten, raden we u aan onderhoud te laten plegen door een deskundige.

5.0 ALGEMEEN ONDERHOUD

5.1 Schoonmaken

De lamp moet worden uitgeschakeld en moet afgekoeld zijn voordat er wordt geprobeerd hem schoon te maken. De fabrikant neemt geen enkele verantwoordelijkheid voor verwondingen die worden opgelopen bij de omgang met dit product.

De buitenkant van de lamp mag schoongemaakt worden met een vochtige doek en indien nodig mag er een schoonmaakmiddel voor glas gebruikt worden voor de ruitjes.

Als de lamp aan de binnenkant schoongemaakt moet worden, kan de bovenkant eraf gehaald worden om er bij te kunnen. Dit kunt u doen door de twee schroeven los te draaien (maar niet te verwijderen) waar u bij komt via de middelste groeven boven de raampjes. We raden aan een stofzuiger te gebruiken om viezigheid te verwijderen en een vochtige doek om het product schoon te maken. Ook nu mag indien nodig een schoonmaakmiddel voor glas gebruikt worden. Zet de bovenkant altijd weer terug en draai de schroeven weer aan.

5.2 Flexibele slang (indien van toepassing).

De flexibele slang moet een keer per maand gecontroleerd worden en elke keer als de cilinder wordt vervangen. Als de slang tekenen vertoont te kunnen gaan breken, scheuren of op een andere wijze kapot dreigt te gaan, moet hij vervangen worden door een nieuwe slang met dezelfde lengte. Als de flexibele slang vervangen moet worden, moet de gebruikte slang voldoen aan de nationale of Europese regelgeving en niet langer zijn dan 1,5 m.

Controleer of beide uiteinden van de flexibele slang lekdicht en stevig zijn. De lekdichtheid moet gecontroleerd worden met een lekdetectievloeistof of een zeepoplossing.

6.0 PERIODIEK ONDERHOUD

Het schema voor periodiek onderhoud (dat uitgevoerd moet worden door een gekwalificeerde technicus).

1. Verwijder de bovenkant (2 schroeven in de middelste groeven).
2. Verwijder de lantaarneeheid (5 schroeven rond de bovenkant van het bedieningspaneel).
3. Controleer de 4 ruitjes, vervang eventueel gebroken ruitjes en maak de lantaarn schoon.
4. Maak het verbrandingssysteem schoon met een zacht borsteltje en een stofzuigertje.

5. Controleer de ontsteking van de elektrode.
6. Controleer of de thermokoppel goed werkt.
7. Controleer of de vlam goed brandt. Als de injector schoongemaakt moet worden, verwijder dan de helft van de bovenkant van de brander (2 schroeven aan een kant van het bedieningspaneel, 1 schroef aan de andere kant) en verwijder het toegangspaneel aan de zijkant van het bedieningspaneel. De injector bevindt zich aan de drukzijde van de kraan.
8. Bouw het apparaat weer op en controleer de gasdichtheid en (indien van toepassing),
9. Controleer of de drukregelaar en de afsluiting goed vastzitten.
10. Controleer de conditie van de flexibele slang.

7.0 FOUTOPSPORING

Vlam gaat uit

1. Controleer of de gastoevoer aan staat.
2. Controleer of de cilinder niet leeg is (indien van toepassing).
3. Controleer het aansteekmechanisme.
4. Controleer de thermokoppel op de brander (zie periodiek onderhoud).

Vervang de thermokoppel indien nodig.

Elektrode geeft geen vonk

1. Controleer of de leiding met de kraan verbonden is en niet beschadigd is.
2. Beschadigde leidingen kunnen vonkoverslag langs de leiding veroorzaken.

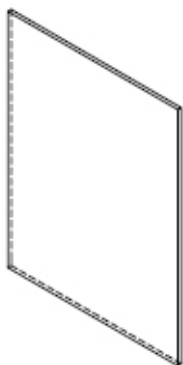
Vervang de kraaneenheid indien nodig.

Vlam is te klein

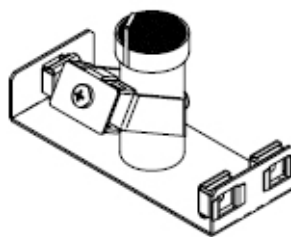
1. Controleer het niveau van de cilinder (indien van toepassing)
 2. Controleer of de injector geblokkeerd wordt. (zie periodiek onderhoud).
 3. Controleer of de kraan geblokkeerd wordt.
- Vervang de injector of de kraan indien nodig.

INSTRUCTIEHANDLEIDING PATIO LIGHT

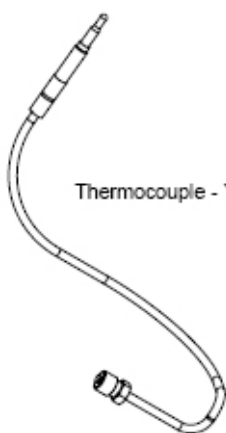
Spare parts



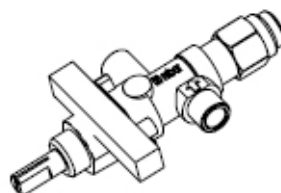
GlassPanel - EB03054



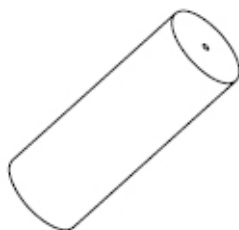
Burner Top Natural - EA03904
Burner Top LPG - EA03104



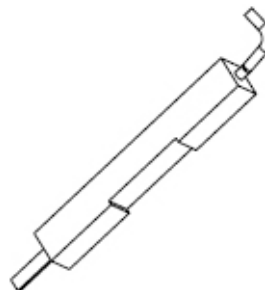
Thermocouple - YG56182



Control Tap - EG02079



Injector (marking 65) Natural - EG03077
Injector (marking 50) LPG - EG03177



Electrode - YG14082

Reserveonderdelen

Glaspaneel EB03054
Brander Aardgas EA03904
Brander LPG EA03104
Thermokoppel YG56182
Controlekraan EG02079
Injector (referentie 65) aardgas EG03077
Injector (referentie 50) LPG EG03177
Elektrode YG14082