



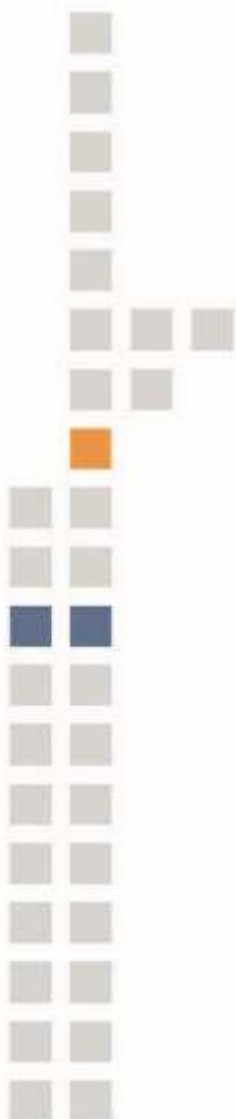
Element4 B.V.
Postbus 22
8530 AA Lemmer
Nederland

APPEL - PICASSO
MATISSE – VAN RUYSDAEL
GASHAARD ZONDER AFVOER

INSTALLATIE-, GEBRUIKS- EN
ONDERHOUDSINSTRUCTIES



Deze instructies moeten door de gebruiker bewaard worden
voor toekomstige referentie





Picasso



Appel



Matisse



Van Ruysdael

INSTRUCTIES VOOR INSTALLATIE

Inleidende opmerkingen voorafgaand aan de installatie

Dit toestel is een zeer efficiënte, afvoerloze gashaard met vlameffect. Het creëert op efficiënte en veilige wijze stralings- en convectiewarmte met behulp van de nieuwste katalysatortechnologie.

Het toestel bevat een verbrandingsbewakingsysteem (Oxygen Depletion System). Dit mag niet worden gewijzigd of uitgeschakeld. Indien het vervangen wordt, dienen oorspronkelijke onderdelen van de fabrikant te worden gebruikt.

Het toestel is zodanig ontworpen dat het geschikt is voor diverse situaties, zie de Installatievereisten.

Dit toestel dient volgens de geldende regels geplaatst te worden en alleen in een voldoende geventileerde ruimte. Voor dit toestel is een opstellingsruimte met een minimale permanente ventilatie opening van 100 cm² benodigd. Daarnaast moet er een raam of ventilatierooster aanwezig zijn, dat geopend kan worden. De fabrieksinstellingen van dit toestel zijn afgesteld op werking op gas en op de drukhoogte welke op het gegevensplaatje van het toestel staat aangeduid.

De kamerafmeting moet overeenkomen met de specificatie in sectie 3.1 van deze instructies om genoeg luchtcirculatie en de juiste werking van de haard te garanderen. Dit volume kan ook aangrenzende ruimtes omvatten, maar deze ruimtes mogen niet met een deur van elkaar gescheiden zijn. Om van kubieke feet (ft) om te rekenen naar kubieke meter (m) dient het kamervolume (in ft) gedeeld te worden door 35,3.

Dit toestel is uitsluitend bedoeld als een secundaire warmtebron en mag niet worden gebruikt in een kamer zonder enige vorm van achtergrondverwarming. Indien het toestel in een kamer gebruikt wordt als enige warmtebron, kan condensatie optreden op koudere oppervlakken in de kamer.

Het toestel mag niet in een slaapkamer, badkamer of een slaapruijnte geplaatst worden. Het toestel heeft geen afvoersysteem nodig, aangezien de afvoerproducten gereinigd worden door de katalysator, zodat een compleet verbrandingssysteem ontstaat dat intrinsiek veilig is.

Bij het eerste gebruik van een nieuw toestel kan er tijdens de eerste paar uren uitharding van temperatuurbestendige verf of afbranding van smeermiddelen optreden. Tijdens dit proces kan er enige rook van het uitlaatrooster komen, wat geen reden tot bezorgdheid mag zijn. De kamer moet bij dit proces goed geventileerd zijn met alle ramen en deuren open. Tijdens dit proces kunnen rookmelders geactiveerd worden. Reset de rookmelders, maar verwijder de batterijen niet.

Het wordt aanbevolen om een CO-melder te plaatsen in de ruimte waar het toestel staat opgesteld.

Lees al deze instructies alvorens met de installatie te beginnen.

| Sectie | Inhoud | Pagina | Sectie | Inhoud | Pagina |
|--------|---------------------------------------|--------|--------|---|--------|
| 1.0 | Belangrijke opmerkingen | 1 | 8.0 | Testen en ingebruikname | 6 |
| 2.0 | Toestelgegevens | 2 | 8.1 | Het toestel bedienen | 6 |
| 3.0 | Installatievereisten | 2 | 8.2 | Vlamstoring | 6 |
| 3.1 | Afmetingen van de kamer | 2 | 8.3 | De druk instellen | 6 |
| 4.0 | Locatievereisten | 2 | 8.4 | Het sierframe/zijpanelen monteren | 7 |
| 4.1 | Ventilatie | 3 | 9.0 | Het instrueren van de klant | 7 |
| 5.0 | Het toestel uitpakken | 4 | 10.0 | Onderhoud | 7 |
| 5.1 | Onderdelenlijst | 4 | 10.1 | Onderhoud van de brander | 8 |
| 6.0 | Gasleidingen | 4 | 10.2 | Waakvlamelement | 8 |
| 7.0 | Het toestel aan de muur bevestigen | 5 | 10.3 | Katalysator | 8 |
| | | | 10.4 | Testen op lekkage van de verbrandingskamer | 9 |
| 7.1 | De brander controleren | 6 | 11.0 | Problemen oplossen | 11 |
| | | | | Instructies voor de gebruiker | |

1.0 BELANGRIJKE OPMERKINGEN

Dit toestel is een afvoerloze gashaard met katalysator en vlameffect, die stralings- en convectiewarmte geeft. Het is ontworpen voor werking op aardgas (zie Informatielabel op het toestel voor gastype en druk).

Dit toestel dient geïnstalleerd te worden conform de geldende nationale normen en codes (d.w.z. NEN 1078 NEN 2575) voorzover dit niet vermeld is in deze instructies.

Schending van deze voorschriften of deze instructies maakt de garantie ongeldig.

Dit toestel dient conform de geldende voorschriften geïnstalleerd te worden en mag uitsluitend in een voldoende geventileerde ruimte worden gebruikt.

Voor dit toestel is een aparte ventilatieopening van minimaal 100 cm² benodigd. Daarnaast moet er een ventilatierooster of raam aanwezig zijn, dat geopend kan worden. Om de kans op tocht, die de kamer via de ventilatieopening binnenkomt, te beperken, raden wij aan om ventilatieopeningen te gebruiken die zijn uitgerust met interne schotten.

Let op: verwarmingstoestellen creëren warme luchtstromen. Deze stromen verplaatsen warmte naar de muuroppervlakken naast het verwarmingstoestel. Door plaatsing van het verwarmingstoestel naast een vinyl of stoffen wandbekleding, of door werking van het verwarmingstoestel in een ruimte waar de lucht onzuiverheden (zoals tabaksrook, kaarsenrook, enz.) bevat, kunnen de muren verkleuren.

Lees ALLE instructies alvorens het toestel te installeren en in gebruik te nemen.

Dit toestel is vrij van asbestmateriaal. Hittebestendige panelen zijn gemaakt van keramische vezels.

Het wordt aanbevolen om een CO-melder te plaatsen in de ruimte waar het toestel staat opgesteld.

Toepassing van een afvoerloze sfeerhaard in combinatie met een afvoerloze 15kW geiser of een tweede afvoerloze sfeerhaard is niet toegestaan.

2.0

TOESTELGEGEVENS

| | P23 'Picasso' en 'Appel' modellen | L30 'Matisse en Van Ruysdael' modellen |
|-----------------------------|--|--|
| Gasgroep | G25 aardgas CAT 12L | G25 aardgas CAT 12L |
| Nominale ingangsdruk | 25 mbar | 25 mbar |
| Regelaardruk | 12,5 mbar | 12,5 mbar |
| Max. ingangsvermogen | Netto 1,8 kW | Netto 2,35 kW |
| Max. gasverbruik | 0,175 m3/uur | 0,23 m3/uur |
| Min. ingangsvermogen | Netto 0,9 kW | Netto 1,35 kW |
| Waakvlam ingangsvermogen | Netto 150 W | Netto 150 W |
| Branderdruk Hoog | 8,9 mbar (+/- 0,75 mbar). Heet 8,8 mbar (+/- 0,75 mbar). Koud | 5,9 mbar (+/- 0,75 mbar). Heet 5,6 mbar (+/- 0,75 mbar). Koud |
| Laag | 2,2 mbar (+/- 0,25 mbar). Heet 2,0 mbar (+/- 0,25 mbar). Koud | 2,0 mbar (+/- 0,25 mbar). Heet 1,7 mbar (+/- 0,25 mbar). Koud |
| Hoofdbrander restrictieklep | Stereo 1,45 mm (1/4" BSP) | Stereo 2,0 mm (1/4" BSP) |
| Oxypilot | SIT / Bray 9114 | SIT / Bray 9114 |
| Gasaansluiting | 12 mm aansluiting | 12 mm aansluiting |
| Ontsteking | Piëzo vonk | Piëzo vonk |
| Vlamopening | 4,0 mm (+/- 1,0 mm) | 4,0 mm (+/- 1,0 mm) |

Zie de informatiesticker op het toestel voor huidige gegevens. Dit toestel is uitsluitend bedoeld voor gebruik op gas en met de druk die op de informatiesticker op het toestel staat aangegeven. Land van bestemming: NL.

3.0

INSTALLATIEVEREISTEN

Indien het toestel dichtbij een ongebruikte of onbruikbare haard met een natuurlijk rookkanaal geplaatst wordt, moet het oude rookkanaal afgesloten worden. Het is noodzakelijk om het oude rookkanaal te ventileren, zodat condensatie en dampvorming voorkomen wordt. Luchtopeningen die gebruikt worden om het oude rookkanaal te ventileren moeten echter minimaal 500 mm van dit toestel af staan. Indien de afvoer naar de buitenkant van het gebouw geventileerd kan worden, dan is dit meestal de beste oplossing. Vraag bij twijfel om advies bij een lokale gebouwenbeheerder. Het toestel is ontworpen om aan de muur te bevestigen. Indien het toestel aan een pas gebouwde muur wordt bevestigd die tevens dient als afdichting van het oude rookkanaal, is het erg belangrijk dat er geen gaten, openingen of iets dergelijks in deze muur zitten via welke tocht uit het oude rookkanaal de kamer binnenkomt, met name direct achter het toestel. Dergelijke luchtbewegingen kunnen de prestatie van het ODS-systeem beïnvloeden en bijvoorbeeld tot hinder of defecten leiden. Indien de gastoevoerpijp op de achterkant van het toestel is aangesloten, d.w.z. uit de muur komt die zich achter het toestel bevindt, moeten alle gaten in de muur waar de pijp uit komt grondig afgesloten worden. Een bestaand apparaat dat luchtstroom produceert (ventilator, airco e.d.) moet afgesloten worden om warmteverlies of tochtvorming te voorkomen. Het is mogelijk het toestel op bepaalde types brandbare materialen te installeren - zie sectie genaamd 'Afstand tot brandbare materialen'.

3.1

AFMETINGEN VAN DE KAMER

P23 'Picasso' en 'Appel' modellen: De kamer moet minimaal 23 m³ zijn.

L30 'Matisse' modellen: De kamer moet minimaal 30 m³ zijn.

Deze kamerafmetingen zijn vereist voor voldoende luchtcirculatie en zorgen voor de juiste werking van de gashaard. Dit volume kan ook aangrenzende ruimtes omvatten, maar deze ruimtes mogen niet met een deur van elkaar gescheiden zijn. Om een kamerafmeting in kubieke meter (m³) te berekenen dient het kamervolume (in ft³) gedeeld te worden door 35,3.

4.0

LOCATIEVEREISTEN

Dit toestel is ontworpen om aan de muur te hangen. Plaats geen onderdelen van het toestel in de muur.

Dit toestel mag in elke kamer van het huis geplaatst worden, behalve in badkamers of slaapkamers.

Plaatsing in woonkamers komt het meest voor, hoewel ook andere vertrekken zoals keukens, eetkamers en hallen zijn toegestaan, op voorwaarde dat er een geschikte gastoevoer beschikbaar is en strikt aan de vereisten voor kamerafmeting en ventilatie wordt voldaan (zie sectie 4.1).

Het toestel is voor veelzijdig gebruik bedoeld en zal op de juiste wijze werken als het aan normale, lichte tocht binnenshuis wordt blootgesteld. Het wordt echter niet aangeraden het toestel in een ruimte te plaatsen waar het waarschijnlijk aan langdurige, sterke tocht wordt blootgesteld, welke kan ontstaan door buitendeuren of -ramen, luchtopeningen, enz. Het wordt aangeraden het toestel niet binnen 1 meter afstand van een luchtopening te plaatsen.

Afstanden tot niet-brandbare materialen

Niet-brandbare oppervlakken omvatten baksteen, metaal, marmer, beton, enz. en een aantal kunstmatige, brandbestendige materialen. Neem bij twijfel contact op met de fabrikant van het materiaal voor meer informatie alvorens verder te gaan met de installatie.

De vrije ruimten aan de zijkanten van het toestel zijn 100 mm (4"). De vrije ruimte aan de voorkant van het toestel bedraagt 500 mm (20").

De achterkant van het toestel kan rechtstreeks op een niet-brandbare muur worden bevestigd, mits het oppervlak achter het toestel vlak is en de ventilatiegaten in het achterpaneel van het toestel niet hindert.

Er kan een niet-brandbare plank van een willekeurige diepte boven het toestel worden geplaatst, mits deze op een minimale afstand van 400 mm vanaf de bovenkant van het glazen paneel van het toestel staat en de muur boven het toestel niet brandbaar is.

Het toestel mag niet binnen 60 mm (2,4") afstand vanaf een massieve vloer (d.w.z. hout of steen) of hard worden opgesteld. Deze afstand wordt verticaal gemeten tot aan de onderzijde van de verbrandingskamer.

Afstand tot brandbare materialen

Brandbare materialen omvatten hout, textiel, of andere materialen die geneigd zijn vlam te vatten wanneer ze aan vuur worden blootgesteld. In het algemeen dient elk materiaal dat geneigd is te verkleuren, smelten of vervormen wanneer blootgesteld aan matige hitte, als een brandbaar materiaal of oppervlak te worden beschouwd.

De vrije ruimten aan de zijkanten van het toestel zijn 100 mm (4"), maar gordijnen, doeken en andere stoffen materialen mogen niet binnen een afstand hangen van 500 mm (20") vanaf de zijkanten van het toestel. Dergelijke materialen zijn evenmin toegestaan direct boven het toestel, ongeacht de afstand.

De minimale vrije ruimte tot het plafond boven het toestel is 800 mm (31,5"), gemeten vanaf de bovenkant van het glazen paneel van het toestel.

Brandbare materialen mogen niet direct voor het toestel worden geplaatst binnen een afstand van één meter.

Elektrische apparatuur, zoals plasma-tv's en dergelijke, mag onder geen beding aan de muur boven het toestel worden geplaatst. Het toestel is bedoeld om alleen aan de muur te bevestigen en niet in combinatie met een brandbare (sier)rand om het toestel. Aan de muur boven het toestel mogen geen brandbare planken worden bevestigd. Als er spiegels of fotolijsten en dergelijke worden geplaatst aan de muur boven het toestel, dient u er zeker van te zijn dat deze bestand zijn tegen langdurige blootstelling aan matige hitte en vocht voordat u verder gaat met de plaatsing ervan.

De achterkant van het toestel kan rechtstreeks op een brandbare muur worden geplaatst, op voorwaarde dat deze relatief vlak is en de ventilatiegaten in het achterpaneel van het toestel niet hindert. De muur moet van een goede structuur zijn en gemaakt zijn van een materiaal dat bestand is tegen matige hitte. Baksteen, beton, afgewerkt pleisterwerk, de meeste soorten conventioneel behang en waterwerende gipsplaten zijn voorbeelden van geschikte materialen. Materialen zoals veloursbehang, vinyl sierbehang en structuurpapier die gevoelig zijn voor zelfs kleine hoeveelheden hitte dienen vermeden te worden in verband met mogelijke verschroeïng en/of verkleuring.

Indien het toestel aan een gipsplaten scheidingswand of een houtskeletmuur bevestigd wordt, moet de integriteit en het vermogen van de muur om het gewicht van het toestel te dragen, bevestigd worden. Het is onder deze omstandigheden van belang dat waterbestendige scheidingen niet beschadigd worden en dat onderdelen van de behuizing niet beschadigd raken - zie sectie 7.0.

Het toestel mag niet binnen 100 mm (4") afstand vanaf een tapijt, vloerkleden of andere stoffen vloermaterialen worden opgesteld. Deze afstand wordt verticaal gemeten vanaf de onderzijde van de verbrandingskamer van het toestel.

4.1 VENTILATIE

Voor dit toestel wordt een aparte ventilatieopening van minimaal 100 cm² vereist. Dit kan bereikt worden met één ventilatieopening van 100 cm² op een hoge of lage positie in het vertrek, of een verdeelde ventilatie, d.w.z. één ventilatieopening van 50 cm² op een hoge positie en één van 50 cm² op een lage positie in het vertrek. Daarnaast moet een te openen raam of een daaraan gelijkwaardige luchtopening aanwezig zijn. Bij de bepaling van de ventilatie moet rekening gehouden worden met de vereisten voor andere toestellen met een afvoerkanal die in dezelfde kamer of ruimte staan opgesteld.

De ventilatieopening mag niet achter of in de directe nabijheid van het toestel zijn geplaatst omdat dit de werking van het ODS-systeem nadelig kan beïnvloeden. Het toestel mag niet binnen 1 meter van een bestaande luchtopening geplaatst worden, en nieuwe luchtopeningen mogen niet binnen 1 meter van het toestel worden geplaatst.

5.0 HET TOESTEL UITPAKKEN

Verwijder de buitenste verpakking en verwijder de voorschriften of montagekits. Lees ALLE voorschriften en instructies alvorens dit toestel verder uit te pakken of te installeren.

Verwijder de resterende verpakkingsonderdelen en de inhoud van de doos.

Controleer of de geleverde onderdelen overeenkomen met de onderdelenchecklist.

Breng al het verpakkingsmateriaal naar uw lokale recyclepunt.

5.1 ONDERDELENLIJST

| AANTAL | OMSCHRIJVING |
|--------|---|
| 1 | Verbrandingskamer en brander |
| 1 | Set fabrikantinstructies |
| 1 | Decoratief voorframe |
| 1 | Decoratief achterframe (Matisse-modellen) |
| 2 | Zijpanelen (Van Ruysdael modellen) |
| 1 | Set schroeven en muurpluggen |
| 1 | Rubberen doorvoerhuls |
| 1 | Montagesjabloon |

5.2 HET FRAME VERWIJDEREN

Modellen Picasso en Appel

Het frame is aan de verbrandingskamer bevestigd door middel van twee hangbeugels (zie figuur 1) en daarna aan de verbrandingskamer gemonteerd met de twee gekartelde bouten, die door de gaatjes in de bevestigingsbeugels aan de onderkant van het frame zijn gestoken. Verwijder de gekartelde bouten en hijs het frame omhoog. Leg het frame veilig neer.

Modellen Matisse

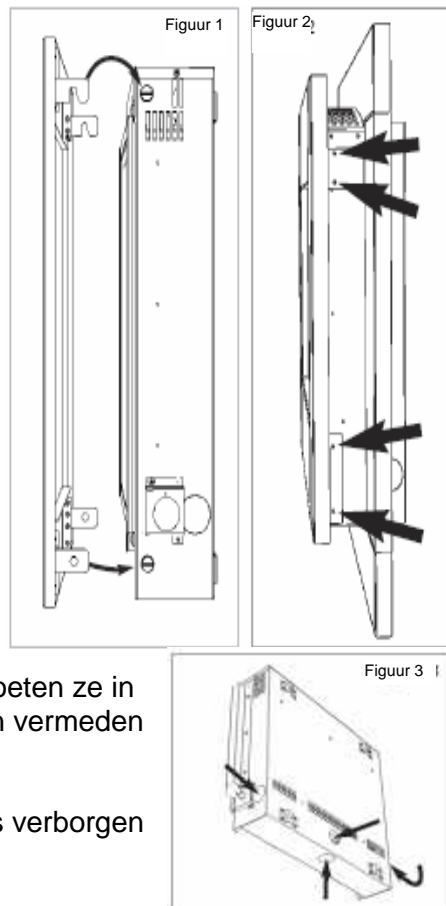
Het sierframe bestaat uit drie onderdelen: het voorframe, het achterframe en het uitlaatrooster. Verwijder de schroeven die het voorframe houden (posities in figuur 2) van de zijkant van de verbrandingskamer en haal het voorframe voorzichtig van het toestel.

6.0 GASLEIDINGEN

Op de verbrandingskamer van het toestel zitten vier mogelijke ingangen voor de gaspijp. Deze ingangen zijn gaten met uitbreekopeningen en zitten op de plaatsen aangeduid in figuur 3.

Zichtbare gasleidingen kunnen gemaakt worden door te ingangen aan weerszijden van de verbrandingskamer te gebruiken of de ingang aan de onderzijde van de verbrandingskamer. Een onzichtbare gasleiding kan gemaakt worden door de uitbreekopening achter in het midden van de verbrandingskamer te gebruiken. Selecteer de meest geschikte ingang en breek het betreffende gat uit.

Om onnodige drukval te voorkomen, mag de diameter van de pijp mag niet groter zijn dan 12 mm en de lengte niet groter dan 1,5 m. Indien een onzichtbare gasleiding gemaakt wordt, dient de aanvoerpijp altijd met de kortst mogelijke route door muren en vloeren worden geleid. In het geval van onzichtbare pijpleidingen dienen de pijpen (waar mogelijk) verticaal geplaatst te worden, en mits de muur dik genoeg is, moeten ze in sleuven worden geplaatst. Horizontale leidingen dienen vermeden te worden. Voordat in een vaste muur sleuven worden aangebracht, moet gekeken worden of er kabeluitgangen/stopcontacten in de buurt zijn die reeds verborgen zijn.

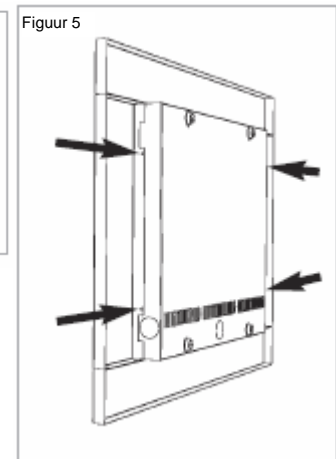
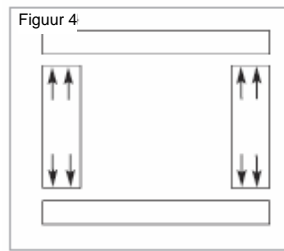


Pijpleidingen moeten met geschikte klemmen vastgezet en tegen corrosie beschermd worden. Bij voorkeur dienen fabrieksklare, beveiligde pijpleidingen en accessoires te worden gebruikt. Verbindingsstukken dienen tot een minimum beperkt te worden en er mogen geen compressiefittingen gebruikt worden. De pijpleiding moet op deugdelijkheid gecontroleerd worden voordat de beveiliging wordt aangebracht en/of de pijpleidingen en fittingen verborgen worden.

6.1 HET TOESTEL VOORBEREIDEN

Modellen Matisse

In dit stadium moet het achterframe van het toestel gemonteerd worden. Pak de vier framesecties uit en leg ze met de voorkant naar beneden op een zachte ondergrond zodat de lakafwerking niet beschadigd raakt. Gebruik de acht meegeleverde nr. 8 zelftappende schroeven om de framestukken in elkaar te zetten zoals aangegeven in figuur 4, en zorg ervoor dat de randen keurig op één lijn komen te liggen. Bevestig het gemonteerde frame aan de verbrandingskamer met behulp van vier nr. 8 zelftappende schroeven op de posities die zijn aangegeven in figuur 5. De keramische tegels zijn in de fabriek aangebracht op alle Matisse-modellen.




Modellen Picasso, Appel en Van Ruysdael

In dit stadium is geen verdere voorbereiding nodig.

7.0 HET TOESTEL AAN DE MUUR BEVESTIGEN

Nadat de bevestigingspositie van het toestel is bepaald - rekening houdend met de

| |
|--|
|  WAARSCHUWING |
| De muur waaraan het toestel bevestigd wordt moet het totale gewicht van het toestel op lange termijn kunnen dragen. Er dienen tevens maatregelen te worden getroffen voor voldoende sterkte om de kracht van aardbevingen, trillingen en andere externe krachten te weerstaan. |

vereisten zoals gespecificeerd in secties 3 en 4 van deze instructies, de integriteit van de muur, en de uitvoerbaarheid van de voorgestelde pijpleidingroute -, kan de verbrandingskamer van het toestel aan de muur bevestigd worden.

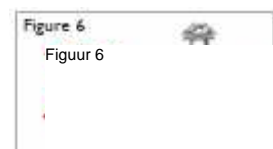
Om de veiligheid te garanderen dient u er zeker van te zijn dat zowel de muur als de muurbevestigingen sterk genoeg zijn. Element4 B.V. neemt geen enkele

verantwoordelijkheid op zich voor letsel en schade die kunnen optreden door onjuiste installatie of handelingen. Het toestel mag pas geïnstalleerd worden zodra alle natte pleister- en/of stucwerk en verfwerkzaamheden zijn voltooid. Onjuiste installatie kan ertoe leiden dat het toestel van de muur valt en letsel veroorzaakt. Blokkeer de ventilatieopeningen van het toestel niet. De wand waaraan het toestel bevestigd wordt moet vlak zijn. Plaats uitsluitend tegen een verticaal oppervlak. Vermijd hellende oppervlakken. Plaatsing op een andere dan een verticale muur kan leiden tot brand, schade of letsel. Als hulp bij het bevestigen van het toestel is een sjabloon meegeleverd.

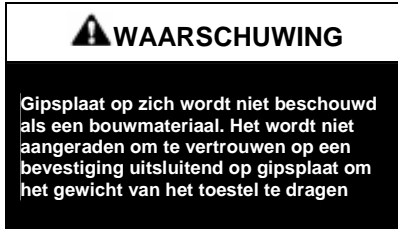
Modellen Picasso en Appel - Markeer de bevestigingsposities aan geduid als P23G.

Modellen Matisse en Van Ruysdael

Markeer de bevestigingsposities aangeduid als L30.



Indien het toestel aan de binnenkant van een conventionele bakstenen spouwmuur of een volle muur bevestigd wordt, kunnen de meegeleverde vezelmuurpluggen en -bevestigingsschroeven worden gebruikt. Afhankelijk van de conditie van de muur kan het noodzakelijk zijn om extra bevestigingsmiddelen te gebruiken. In dit geval moeten de extra bevestigingsmiddelen en muurpluggen van dezelfde afmeting en hetzelfde type zijn als die welke zijn meegeleverd. Boor op het geschikte moment van de installatie vier gaten van 39 mm met behulp van alleen een 6,5 mm boorkop. Steek de vezelpluggen



erin zodat ze verzonken zitten in de muur. Indien het toestel tegen een gipsplaten scheidingswand of een houtskeletmuur wordt geplaatst, dienen ten minste twee bevestigingsposities verticaal onder elkaar gebruikt te worden, in een van de houten tapeinden of steunhoutjes van de muur te worden bevestigd met twee van de meegeleverde bevestigingsschroeven. Als dit niet haalbaar is, dient de muur versterkt te worden

met geschikte bouwmaterialen. Als er geen andere mogelijkheid bestaat dan het toestel tegen een (zwakke) gipsplaat te bevestigen, zijn speciale schroeven of holle muurverankering vereist, welke niet zijn meegeleverd bij dit product. Deze dienen van metaal en niet van kunststof te zijn, en van het type dat afgebeeld is in figuur 6. Indien een onzichtbare gasleiding wordt gemaakt, zorg er dan voor dat de gaspijp in de uiteindelijke positie staat en op de juiste plaats op het toestel kan worden aangesloten wanneer het toestel aan de muur gehangen wordt. Plaats de muurschroeven in de bovenste muurpluggen, zodat de schroeven nog circa 5 mm uit de muur steken. Hang nu het toestel aan deze schroeven via de twee sleutelgatvormige gaten in de hangbeugels, bovenaan het achterpaneel van het toestel.



Steek de onderste schroeven in de onderste muurpluggen via de corresponderende gaten onderaan het achterpaneel. Draai ze niet volledig vast. Alvorens de schroeven volledig vast te draaien, wordt het op dit moment aangeraden om de horizontale lijn van het toestel te controleren met een luchtbelwaterpas, zodat indien nodig nog kleine aanpassingen kunnen worden gemaakt. Als dit gecontroleerd is, kunnen alle vier schroeven volledig worden vastgedraaid. Om bij de bovenste schroeven te komen, steekt u een schroevendraaier door de ronde gaten aan de voorzijde van het uitlaatrooster (zoals afgebeeld in figuur 7). Deze gaten zitten bij alle modellen op dezelfde positie.

7.1 DE BRANDER CONTROLEREN

Het toestel bevat geen imitatiehout of -steen. Het toestel is uitgerust met een lintbrander die ontworpen is om over de gehele breedte een ononderbroken vlammenrij te produceren. De brander dient aan een visuele controle te worden onderworpen om er zeker van te zijn dat deze geen vreemde materialen bevat.

Indien de brander schoongemaakt of afgestoft moet worden, moet het glazen deurtje verwijderd te worden door de vier schroeven los te draaien. Zet het glazen deurtje na reiniging of inspectie terug en zorg hierbij voor een goede richting en afdichting.

8.0 TESTEN EN INGEBRUIKNAME

Zet de gastoevoer aan en controleer deze tot aan het vuur op eventuele lekkages. Doe dit in overeenstemming met de geldende voorschriften en lokale codes.

8.1 HET TOESTEL BEDIENEN

De waakvlam is zichtbaar achter de linkerzijde van de brander.

Modellen Picasso, Appel en Van Ruysdael

De regelknop bevindt zich aan de linkeronderzijde van de behuizing, is bolvormig en is voorzien van de symbolen zoals afgebeeld in figuur 8.

Modellen Matisse

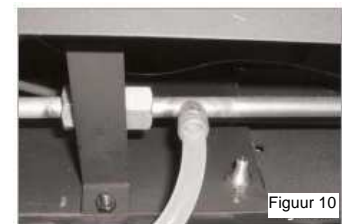
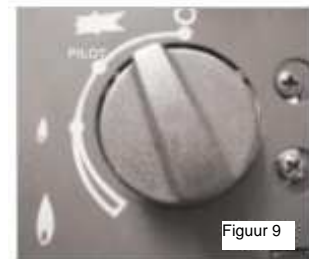
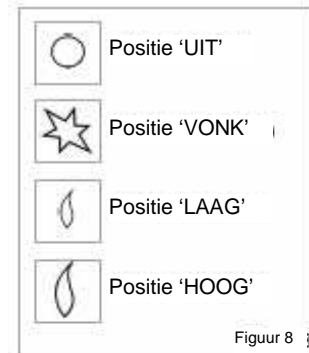
De regelknop bevindt zich in het midden van het toestel en wordt bereikt door het paneel onder het glas, aan de voorzijde van het toestel te openen. Het voorframe is op dat moment niet gemonteerd. De regelknop is voorzien van de symbolen zoals afgebeeld in figuur 9.

Druk de regelknop in, draai deze naar de VONK-positie, en houd deze gedurende enkele seconden in deze stand. Draai de knop verder tegen de klok in tot aan de WAAKVLAM-positie (u hoort een klik), en controleer of de waakvlam aanstaat. Zo niet, draai de knop dan terug met de klok mee en herhaal de procedure.

Wanneer na de vonk de waakvlam verschijnt, houd dan de knop ongeveer tien seconden ingedrukt. Laat nu de knop los en de waakvlam moet blijven branden. Als de waakvlam tijdens gebruik uitgaat, wacht dan drie minuten alvorens de ontstekingsprocedure te herhalen.

Om naar de instelling HOOG te gaan, dient u de regelknop lichtjes in te drukken en tegen de klok in naar de HOOG-positie te draaien. De hoofdbrander moet na enkele seconden gaan branden. Om de instelling te veranderen naar LAAG, draait u de regelknop met de klok mee naar de lage instelling.

Om vanuit de posities HOOG of LAAG naar de WAAKVLAM-positie te gaan, drukt u de regelknop in, draait deze naar de waakvlampositie en laat hem weer los. Om het vuur UIT te schakelen, houdt u de knop ingedrukt, draait deze naar de UIT-positie en laat hem weer los.



8.2 VLAMSTORING

De afstand tussen de vonkelektrode en de waakvlam moet 3 - 5 mm bedragen om een goede vonk te produceren. Het zou niet nodig moeten zijn dit aan te passen. Indien het ontsteken van de piëzo elektrische vonk om enige reden niet lukt, mag de waakvlam niet handmatig worden aangestoken.

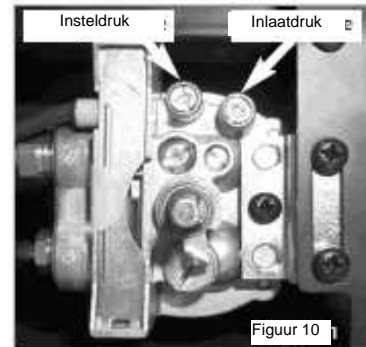
8.3 DE DRUK INSTELLEN

Modellen Picasso, Appel en Van Ruysdael

Het testpunt voor de druk bevindt zich aan de linkerzijde van het toestel, op de hoofdbranderpijp, naast de koperen restrictie/connecteur zoals afgebeeld in figuur 10.

Modellen Matisse

Het testpunt voor de druk bevindt zich aan de voorkant van de klep, zoals afgebeeld in figuur 11. De klep bevindt zich in het midden van het toestel, achter het klepdeksel. Verwijder het klepdeksel door de twee schroeven los te draaien.



Draai de schroef van het testpunt los en sluit een manometer aan. Zet de vlam op de positie HOOG.

Om het toestel in gebruik te nemen, moet de branderdruk overeenkomen met de cijfers die vermeld staan in de gegevenssectie van deze instructies.

De vlam is in de fabriek ingesteld om deze drukhoogten te bereiken, en significante afwijkingen daarvan kunnen duiden op een probleem met de toevoer. Indien de druk te hoog is, is de gastoevoermeter mogelijk onjuist ingesteld. Dit dient gecontroleerd te worden terwijl de vlam brandt, en indien nodig opnieuw ingesteld te worden door de gasleverancier.

Indien de branderdruk te laag is, controleer dan de inlaatdruk terwijl het toestel is ingeschakeld. Indien de druk lager is dan circa 25 mbar, moet deze opnieuw ingesteld worden door de gasleverancier. Indien de ingestelde druk te laag is, maar de meterdruk acceptabel, dan is er vermoedelijk een probleem met de pijpleiding.

Dit kan vuil of puin zijn, een gebarsten pijpleiding of ontoereikende pijpafmetingen, een verstopping in een fitting, een afgesloten bocht die niet volledig doorgankelijk is, of lasfouten in bochten. Achterhaal de oorzaak van de verstopping en los het probleem op. Schakel het vuur uit, ontkoppel de manometer en draai de schroef van het testpunt weer vast. Ontbrand de vlam en controleer of het gas deugdelijk is.

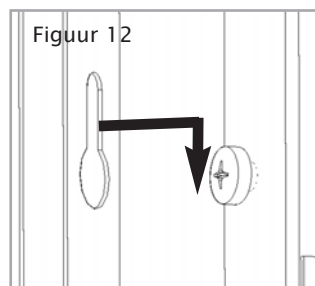
Ingeval de branderdruk niet overeenkomt met de cijfers die vermeld staan in de gegevenssectie van deze instructies, mag het toestel niet in gebruik genomen worden en dient contact opgenomen te worden met de fabrikant voor advies.

8.4 HET SIERFRAME MONTEREN

Het monteren van het sierframe bestaat uit de omgekeerde volgorde van de stappen bij de verwijdering, zie sectie 5.2.

Van Ruysdael:

Haal het glazen frame uit de verpakking.
Zorg ervoor dat de 4 schroeven op de haard
een ruimte van 2 mm hebben (zie figuur 12).
Hang het glazen frame op de haard.

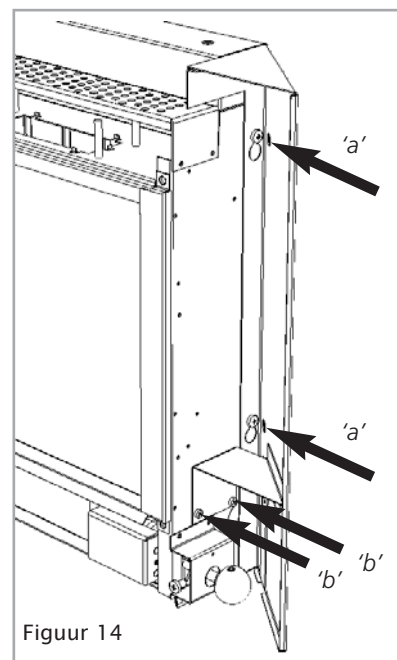
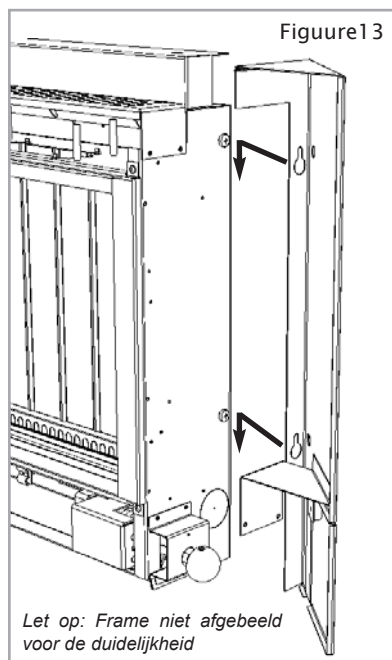


8.5

DE ZIJPANELEN MONTEREN (Alleen Van Ruysdael)

Haal de 2 zijpanelen uit de verpakking en monteer deze op de haard zoals gedemonstreerd in figuur 13. Zorg ervoor dat de 4 schroeven op de haard een ruimte van 2 mm hebben en hang de panelen op de schroeven. Draai de schroeven met een schroevendraaier vast door de gaten in de panelen. Schroef hierna de ondersteuning met 2 kleine zwarte schroeven vast, zoals gedemonstreerd in figuur 14. Doe dit zowel links als rechts.

Het rechter zij paneel is te openen om bij de bedieningsknop te kunnen.



9.0 HET INSTRUEREN VAN DE KLANT

Alle instructies moeten aan de klant overhandigd te worden en door de klant bewaard worden. Demonstreer de klant hoe de vlam ontstoken en geregeld wordt. Na ingebruikname van het toestel dient de klant uitleg te krijgen over veilig gebruik van het toestel en de noodzaak van regelmatig onderhoud. De frequentie van onderhoud hangt af van het gebruik, maar MOET in ieder geval eenmaal per jaar plaatsvinden.

Adviseer dat, wanneer het toestel koud is, de meeste oppervlakken van de gashaard schoongemaakt kunnen worden met een vochtige doek en een mild reinigingsmiddel. Adviseer dat de gashaard gedurende enige tijd een "nieuwe" geur kan afgeven na de eerste ingebruikname en dat tijdens deze periode extra ventilatie nodig kan zijn. Beveel een beschermingskap aan ter bescherming van kleine kinderen, huisdieren, ouderen en zwakkeren.

10.0 ONDERHOUD

Sluit de gashaard af van de gastoevoer. Zorg ervoor dat de gashaard volledig is afgekoeld alvorens onderhoud uit te voeren. Een aanbevolen procedure voor onderhoud staat hieronder aangegeven.

1. Spreid het werkvel en de gereedschappen uit.
2. Verwijder het sierframe/afdekpaneel. Verwijdering wordt beschreven in sectie 8.4.
3. Verwijder de glazen deur (4 schroeven) en maak deze zorgvuldig schoon.
4. Inspecteer de brander en de katalysator en reinig deze indien nodig met een zachte borstel.
5. Ontkoppel de gastoevoer.
6. Maak de voorplaat van de brander los door de vier schroeven te verwijderen. Verwijder aan de onderkant en achterzijde van de verbrandingskamer de vier schroeven van de steunbeugels die de brander vasthouden. Alleen Picasso en Appel modellen - Verwijder de regelknop en de as van de klep door de asklem te verwijderen.
7. Verwijder het branderelement, neem de branderpijpen af en maak grondig schoon.
8. Maak de restrictieklep, waakvlamelement en de branderpijp schoon. Probeer niet de waakvlaminjector te verwijderen, want dit kan schade veroorzaken.
9. Zet de onderdelen weer in elkaar.
10. Zet de gastoevoer aan en test op lekkage. Controleer de waakvlam en brander op goede ontsteking.
11. Plaats de glazen deur terug en zorg hierbij voor een goede afdichting.
12. Plaats het sierframe/afdekpaneel terug, zoals beschreven in sectie 8.4.
13. Controleer of de ventilatieruimte vrij van obstakels is.
14. Ontsteek de vlam en test de ingestelde druk.
15. Controleer of het toestel veilig werkt.

Voor specifieke onderhoudsinstructies, zie de betreffende secties.

10.1 ONDERHOUD VAN DE BRANDER

Verwijder eerst het sierframe zoals beschreven in 5.2, het glazen paneel, en ontkoppel de gasaansluiting aan de binnenzijde van het apparaat. De gasleidingen naar de gasklep kunnen nu losgemaakt worden. Maak de voorplaat van de brander los door de vier schroeven te verwijderen. Verwijder aan de onderkant en achterzijde van de verbrandingskamer de vier schroeven van de steunbeugels waarmee de brander is bevestigd. *Alleen Picasso en Appel modellen - Verwijder de regelknop en de as van de klep door de asklem te verwijderen.* De brander kan nu verwijderd worden. Verwijder de pijpen van de waakvlam en de hoofdbrander en blaas ze uit om eventueel vuil te

verdrijven. Verwijder nu het restrictiebochtstuk en blaas deze uit zodat hij volkomen leeg is.

Haal de klem van het stofgaas van het waakvlamelement en reinig dit met een zachte borstel. Maak de buitenkant van het waakvlamelement schoon met een zachte borstel en blaas door de vlampoorten op de waakvlamkop. Controleer of de luchtgaten vrij zijn van stofproppen of vuil. Het waakvlamelement kan indien gewenst verwijderd worden door de ontstekingsleiding en gaspijp los te maken en de schroeven los te draaien en op te tillen. Het waakvlamelement is niet repareerbaar en mag niet uit elkaar gehaald worden. Luchtgaten moeten absoluut vrij zijn van belemmeringen om het toestel goed te laten werken. **PAS DE THERMOKOPPEL NOOIT AAN EN BUIG DEZE NIET, ZODAT DE WAAKVLAM BLIJFT BRANDEN.** Indien de waakvlam niet blijft branden, is er een probleem met vuil of de gastoevoer, of de thermokoppel is aan vervanging toe. Aanpassingen zijn gevaarlijk en kunnen ernstige, onvoorziene effecten hebben op de veiligheid en mogen daarom NIET worden uitgevoerd. Vervangende onderdelen moeten originele onderdelen zijn van de fabrikant. Hermonteren is de omgekeerde volgorde van verwijdering. Zorg ervoor dat de ingestelde druk overeenkomt met die welke vermeld staat in sectie 2; Toestelgegevens.

10.2

WAAKVLAMELEMENT

Reinig het waakvlamelement met een zachte borstel en blaas hem uit. Controleer of de luchtgaten vrij zijn van vuil of pluisjes. Maak ze aan de binnenkant grondig schoon. Om het schoonmaken te vergemakkelijken, kan het aansluitstuk met behulp van twee moersleutels van de basis van het waakvlamelement gehaald worden. Beschadig de waakvlaminjector niet en probeer deze niet uit elkaar te halen.

Het element is fabrieksingesteld en de enige noodzakelijke stap die uitgevoerd moet worden, is het controleren of de vonkafstand juist is. Zie specificaties voor gasinstelling. **PAS DE THERMOKOPPEL NOOIT AAN EN BUIG DEZE NIET, ZODAT DE WAAKVLAM BLIJFT BRANDEN.** Als de waakvlam niet blijft branden, is er een probleem met vuil of de gastoevoer, of de thermokoppel is aan vervanging toe. Aanpassingen zijn gevaarlijk en kunnen ernstige, onvoorziene effecten hebben op de veiligheid, en mogen daarom NIET worden uitgevoerd.

Vervangende onderdelen moeten originele onderdelen zijn van de fabrikant.

Hermonteren is de omgekeerde volgorde van verwijdering. Zorg ervoor dat de ingestelde druk overeenkomt met die welke vermeld staat in sectie 2; Toestelgegevens.

10.3

KATALYSATOR

Let op dat de Picasso- en Appelmodellen zijn uitgerust met één katalysator, en de Matisse-modellen met twee katalysatoren. Voor de duidelijkheid wordt in het enkelvoud naar de katalysator(en) verwezen. Het is aanbevolen de katalysator tijdens routine-onderhoud te onderzoeken op tekenen van schade en vuil. De verwachte levensduur van de katalysator bedraagt meer dan 11.000 uren (10 jaar normaal gebruik). Na afloop van deze periode dient de katalysator vervangen te worden.

Belangrijk: De temperatuur van de gassen die uit de katalysator komen is hoger dan 350°. Het meten van gas van deze temperatuur kan bepaalde types gasanalysatoren beschadigen. Raadpleeg bij twijfel de fabrikant van de apparatuur.

Indien er vuilophoping of roet op de katalysator zit, dient deze met een zachte borstel en een stofzuiger gereinigd te worden. Als de katalysator verwijderd wordt voor reiniging, zorg er dan voor dat de afdichtingen in goede staat verkeren alvorens de katalysator terug te plaatsen. Meestal zijn nieuwe afdichtingen nodig. De prestatie van de katalysator kan als volgt gecontroleerd worden met behulp van een verbrandingsgasanalysator. Ontsteek de vlam volgens de bedieningsvoorschriften en laat het toestel 15 minuten op

de hoogste stand werken. Plaats de sonde via het uitlaatrooster rechtstreeks boven de katalysator, bovenop het toestel. Noteer de kooldioxide (CO₂) concentratie en de koolmonoxide (CO) concentratie die af te lezen is op het display van de analysator - let op in welke eenheden de waarden zijn uitgedrukt.

De meeste analysatoren tonen de kooldioxideconcentratie (CO₂) als percentage (%) en de koolmonoxideconcentratie in deeltjes per miljoen (ppm).

Om de verbrandingsratio (CO/CO₂) van het toestel te berekenen moeten beide gasconcentraties eerst als percentage worden uitgedrukt. Om deeltjes per miljoen (ppm) om te rekenen naar een percentage (%), dient het ppm-getal gedeeld te worden door 10.000. Voorbeelden: 35 ppm = 0,0035%, 15 ppm = 0,0015%, 5 ppm = 0,0005%.

Deel nu de concentratie koolmonoxide (CO), uitgedrukt in percentage, door de concentratie kooldioxide (CO₂) om de verbrandingsratio van het toestel te verkrijgen.

$$\frac{\text{CO (\%)}}{\text{CO}_2 (\%)} = \text{ratio}$$

De verbrandingsratio van de gassen die door de katalysator worden uitgescheiden mag niet hoger zijn dan 0,0015.

Verwijder bij vervanging eerst het sierframe, zoals beschreven in sectie 8.4. De katalysator bevindt zich aan de bovenkant van de interne verbrandingskamer en kan verwijderd worden door de bouten, die de klempaat vasthouden, los te draaien. Verwijder de katalysator en diens afdichting en deponeer deze bij het afval. Monteer een nieuwe katalysator plus afdichtingen in omgekeerde volgorde, en zorg ervoor dat de katalysator en deur goed zijn afgesloten.

10.4

TESTEN OP LEKKAGE VAN DE VERBRANDINGSKAMER

Toestellen die een aantal jaren oud zijn of vaak gedemonteerd zijn geweest dienen op deugdelijkheid getest te worden. Het is belangrijk dat alle verbrandingsproducten de katalysator aan de bovenkant van de verbrandingskamer passeren, voordat ze het toestel verlaten.

De verbrandingskamer wordt gedurende enkele minuten verhit door ontsteking om voor een doorstroom door de verbrandingskamer te zorgen. Vervolgens wordt de brander uitgeschakeld en een rookbolletje of lucifer bij de onderkant van de gasgaard, onder de branderlade, gehouden. Er komen grote hoeveelheden rook van de bovenzijde van het toestel, maar als het goed is niet uit de verbindingstukken of pakkingen, met name rondom de deur.

Er dient rekening gehouden te worden met het feit dat het toestel nooit 100% rookdicht is. Wanneer de gasgaard in bedrijf is, kunnen er kleine hoeveelheden rook zichtbaar zijn in hoeken van verbindingstukken en pakkingen e.d. zonder de veiligheid negatief te beïnvloeden.

Vonk aanwezig maar de waakvlam gaat niet aan

Geen gastoevoer naar gashaard, controleer of isolatoren open staan.
Blokades in pijpleiding, maak deze schoon.
Lucht is niet volledig gezuiverd, zuiver opnieuw of wacht langer.
Vonk slaat over naar metaalwerk, stel de afstand juist in.
Geblokkeerde waakvlam, reinig het toestel intern.

Waakvlam gaat aan maar blijft niet branden

Ernstige belemmering in gastoevoer: verwijder de belemmering.
Defecte thermokoppel, vervang waakvlamelement.
Geblokkeerde waakvlam, reinig het toestel intern.
Geblokkeerd stofgaas, reinig.
Houd regelknop langer ingedrukt.
Controleer of de regelknop het naamplaatje niet vervuult.
Als de waakvlam niet blijft branden, is er een probleem met vuil of de gastoevoer, of de thermokoppel is aan vervanging toe.
Aanpassingen zijn gevaarlijk en kunnen ernstige, onvoorziene effecten hebben op de veiligheid. PAS DE THERMOKOPPEL NOOIT AAN EN BUIG DEZE NIET, ZODAT DE WAAKVLAM BLIJFT BRANDEN.

Geen ontstekingsvonk bij waakvlam

Ontstekingsleiding niet aangesloten, sluit opnieuw aan.
Controleer de vonkafstand (zie sectie 8.2).
Defecte piëzo, vervang deze.
Puin veroorzaakt kortsluiting op elektrode, reinig.
Vonk slaat over naar metaalwerk onder lade, herplaats ontstekingsleiding.

Gashaard werkt een tijdje en slaat dan af

Losse of defecte thermokoppel, vervang.
Geblokkeerde waakvlam, reinig.
Vuil of stof in luchtgat van waakvlam of op stofgaas, reinig grondig.
Als de waakvlam niet blijft branden, is er een probleem met vuil of de gastoevoer, of de thermokoppel is aan vervanging toe.
Aanpassingen zijn gevaarlijk en kunnen ernstige, onvoorziene effecten hebben op de veiligheid. PAS DE THERMOKOPPEL NOOIT AAN EN BUIG DEZE NIET, ZODAT DE WAAKVLAM BLIJFT BRANDEN.

Waakvlam wordt kleiner als gashaard op hoogste stand staat

Gebrekkige gastoevoer naar gashaard, controleer druk terwijl gashaard op hoogste stand staat.
Als de druk laag is, verwijder dan belemmeringen in pijpleiding of klep.
Controleer of alle isolatoren groot genoeg zijn en volledig open staan.
Controleer of meterdruk voldoende is.
Als de waakvlam niet blijft branden, is er een probleem met vuil of de gastoevoer, of de thermokoppel is aan vervanging toe.
Aanpassingen zijn gevaarlijk en kunnen ernstige, onvoorziene effecten hebben op de veiligheid. PAS DE THERMOKOPPEL NOOIT AAN EN BUIG DEZE NIET, ZODAT DE WAAKVLAM BLIJFT BRANDEN.

Gashaard stinkt bij eerste gebruik of in bedrijf

Geur van nieuwhed van een gloednieuw toestel.
Lekkage. Voer een lekkagetest uit en los eventuele problemen op.
Brandbare materialen gebruikt op onjuiste posities.

INSTRUCTIES VOOR DE GEBRUIKER

| Sectie | Inhoud | Pagina |
|---------------|------------------------------------|---------------|
| 1.0 | Belangrijke opmerkingen | 1 |
| 2.0 | Afstanden tot brandbare materialen | 2 |
| 3.0 | Ventilatie en kamerafmeting | 2 |
| 4.0 | Bedieningsvoorschriften | 3 |
| 5.0 | Verbrandingsbewakingssysteem | 3 |
| 6.0 | Reiniging | 3 |
| 7.0 | Onderhoud | 3 |
| 8.0 | Lijst van vervangingsonderdelen | 4 |

1.0 **Belangrijke opmerkingen**

Dit toestel dient geïnstalleerd te worden conform de geldende nationale normen en codes (d.w.z. NEN 1078 NEN 2575) voorzover dit niet vermeld is in deze instructies.

Schending van deze voorschriften of deze instructies maakt de garantie ongeldig.

Bewaars altijd de naam en adres van de installateur, de originele aankoopbon en de installatiedatum voor toekomstige referentie. Indien deze documenten niet overlegd kunnen worden, kan de garantie vervallen.

Het toestel dient regelmatig onderhouden te worden om een veilige werking te garanderen. Zie de onderhoudssectie voor verdere referentie.

Onderdelen van dit toestel worden op natuurlijke wijze heet tijdens gebruik. Het dient aanbeveling een geschikte brandbeveiliging te gebruiken, met name als er kleine kinderen, huisdieren, ouderen of zwakkeren bij betrokken zijn.

De fabrikant van dit toestel beschouwt alle oppervlakken als werkende oppervlakken met uitzondering van de regelknop, regelpaneel en het te openen regelpaneel.

Brandbare materialen zoals tapijten, meubels en zachte wandbekleding (zoals vinyl sierbehang en structuurpapier), sierranden van lage temperatuur e.d. kunnen verkleuren wanneer deze zich te dicht bij de gashaard bevinden. Zie relevante sectie voor meer details over afstanden van brandbare materialen. Op de haard mogen geen brandbare materialen of vloermaterialen uitsteken (indien aanwezig).

Dit toestel bevat een verbrandingsbewakingssysteem (ODS).

Verbrand geen vreemde materialen in deze gashaard. Het toestel mag onder geen beding gebruikt worden wanneer de glazen voordeur of paneel verwijderd of beschadigd is of open staat.

Leg geen voorwerpen bovenop het toestel en bedek het uitlaatrooster op geen enkele wijze. Stel het toestel niet in bedrijf wanneer er onderdelen verwijderd zijn of ontbreken.

De interne katalysator dient na onderhoud gecontroleerd te worden door de installateur om er zeker van te zijn dat er geen defecten of belemmeringen zijn die de doorstroom van verbrandingsproducten in de weg kunnen staan.

De verwachte levensduur van de katalysator bedraagt meer dan 11.000 uren (10 jaar normaal gebruik). Na afloop van deze periode dient de katalysator vervangen te worden.

Het toestel is uitsluitend geschikt voor werking op gas, waar het voor ontworpen is.

Let op dat verwarmingstoestellen warme luchtstromen creëren. Deze stromen verplaatsen hitte naar muuroppervlakken naast het verwarmingstoestel. Door plaatsing van het toestel naast een vinyl of stoffen wandbekleding, of door werking van het verwarmingstoestel in een ruimte waar de lucht onzuiverheden (zoals tabaksrook, kaarsenrook, enz.) bevat, kunnen de muren verkleuren.

WAARSCHUWING: Door de aard van dit product wordt het gebied rond de bovenzijde van het toestel (d.w.z. het rooster) zeer heet. Wees voorzichtig bij wanneer het toestel in bedrijf is.

Het wordt aanbevolen om een CO-melder te plaatsen in de ruimte waar het toestel staat opgesteld.

2.0 **AFSTAND TOT BRANDBARE MATERIALEN**

Afstanden tot niet-brandbare materialen

Niet-brandbare oppervlakken omvatten baksteen, metaal, marmer, beton, enz. en een aantal kunstmatige, brandbestendige materialen. Neem bij twijfel contact op met de fabrikant van het materiaal voor meer informatie alvorens verder te gaan met de installatie.

De vrije ruimten aan de zijkanten van het toestel zijn 100 mm (4"). De vrije ruimte aan de voorkant van het toestel bedraagt 500 mm (20"). De achterkant van het toestel kan rechtstreeks op een niet-brandbare muur worden bevestigd, mits het oppervlak achter het toestel vlak is en de ventilatiegaten in het achterpaneel van het toestel niet hindert.

Er kan een niet-brandbare plank van een willekeurige diepte boven het toestel worden geplaatst, mits deze op een minimale afstand van 400 mm vanaf de bovenkant van het glazen paneel van het toestel staat en de muur boven het toestel niet brandbaar is. Het toestel mag niet binnen 60 mm (2,4") afstand vanaf een massieve vloer (d.w.z. hout of steen) of haard worden opgesteld. Deze afstand wordt verticaal gemeten tot aan de onderzijde van de verbrandingskamer.

Afstand tot brandbare materialen

Brandbare materialen omvatten hout, textiel, of andere materialen die geneigd zijn vlam te vatten wanneer ze aan vuur worden blootgesteld. In het algemeen dient elk materiaal dat geneigd is te verkleuren, smelten of vervormen wanneer blootgesteld aan matige hitte, als een brandbaar materiaal of oppervlak te worden beschouwd.

De vrije ruimten aan de zijkanten van het toestel zijn 100 mm (4"), maar gordijnen, doeken en andere stoffen materialen mogen niet binnen een afstand hangen van 500 mm (20") vanaf de zijkanten van het toestel. Dergelijke materialen zijn evenmin toegestaan direct boven het toestel, ongeacht de afstand.

De minimale vrije ruimte tot het plafond boven het toestel is 800 mm (31,5"), gemeten vanaf de bovenkant van het glazen paneel van het toestel. Brandbare materialen mogen niet direct voor het toestel worden geplaatst binnen een afstand van één meter.

Elektrische apparatuur, zoals plasma-tv's en dergelijke, mag onder geen beding aan de muur boven het toestel worden geplaatst. Het toestel is bedoeld om alleen aan de muur te bevestigen en niet in combinatie met een brandbare (sier)rand om het toestel. Aan de muur boven het toestel mogen geen brandbare planken worden bevestigd. Als er spiegels of fotolijsten en dergelijke worden geplaatst aan de muur boven het toestel, dient u er zeker van te zijn dat deze bestand zijn tegen langdurige blootstelling aan matige hitte en vocht voordat u verder gaat met de plaatsing ervan.

De achterkant van het toestel kan rechtstreeks op een brandbare muur worden geplaatst, op voorwaarde dat deze relatief vlak is en de ventilatiegaten in het achterpaneel van het toestel niet hindert. De muur moet van een goede structuur zijn en gemaakt zijn van een materiaal dat bestand is tegen matige hitte. Baksteen, beton, afgewerkt pleisterwerk, de meeste soorten conventioneel behang en waterwerende gipsplaten zijn voorbeelden van geschikte materialen. Materialen zoals veloursbehang, vinyl sierbehang en structuurpapier die gevoelig zijn voor zelfs kleine hoeveelheden hitte dienen vermeden te worden in verband met mogelijke verschroeiing en/of verkleuring.

Het toestel mag niet binnen 100 mm (4") afstand vanaf een tapijt, vloerkleden of andere stoffen vloermaterialen worden opgesteld. Deze afstand wordt verticaal gemeten vanaf de onderzijde van de verbrandingskamer van het toestel.

3.0

VENTILATIE EN KAMERAFMETING

Voor dit toestel wordt een aparte ventilatieopening van minimaal 100 cm² vereist. Dit kan bereikt worden met één ventilatieopening van 100 cm² op een hoge of lage positie in het vertrek, of een verdeelde ventilatie, d.w.z. één ventilatieopening van 50 cm² op een hoge positie en één van 50 cm² op een lage positie in het vertrek. Daarnaast moet een te openen raam of een daaraan gelijkwaardige luchtopening aanwezig zijn. Bij de bepaling van de ventilatie moet rekening gehouden worden met de vereisten voor andere toestellen met een afvoerkanal die in dezelfde kamer of ruimte staan opgesteld.

De ventilatieopening mag niet achter of in de directe nabijheid van het toestel zijn geplaatst, omdat dit de werking van het ODS-systeem nadelig kan beïnvloeden. Het toestel mag niet binnen 1 meter van een bestaande luchtopening geplaatst worden, en nieuwe luchtopeningen mogen niet binnen 1 meter van het toestel worden geplaatst.

P23 'Picasso' en 'Appel' modellen: De kamer moet minimaal 23 m³ zijn.

L30 'Matisse' en 'Van Ruysdael' modellen: De kamer moet minimaal 30 m³ zijn.

Deze kamerafmetingen zijn vereist voor voldoende luchtcirculatie en zorgen voor de juiste werking van de gashaard. Dit volume kan ook aangrenzende ruimtes omvatten, maar deze ruimtes mogen niet met een deur van elkaar gescheiden zijn. Om een kamerafmeting in kubieke meter (m³) te berekenen dient het kamervolume in kubieke feet (ft³) gedeeld te worden door 35,3.

4.0

BEDIENINGSVOORSCHRIFTEN

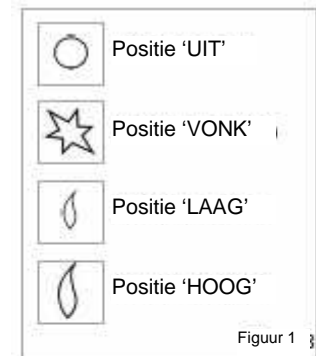
De waakvlam is zichtbaar achter de linkerzijde van de brander.

Modellen Picasso, Appel en Van Ruysdael

De regelknop bevindt zich aan de linkeronderzijde van de behuizing, is bolvorming en is voorzien van de symbolen zoals afgebeeld in figuur 1.

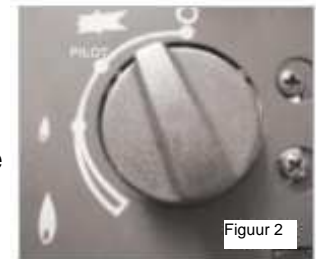
Modellen Matisse

De regelknop bevindt zich in het midden van het toestel en wordt bereikt door het paneel onder het glas, aan de voorzijde van het toestel te openen. Het voorframe is op dat moment niet gemonteerd. De regelknop is voorzien van de symbolen zoals afgebeeld in figuur 2.



Figuur 1

Druk de regelknop in, draai deze naar de VONK-positie, en houd deze gedurende enkele seconden in deze stand. Draai de knop verder tegen de klok in tot aan de WAAKVLAM-positie (u hoort een klik), en controleer of de waakvlam aanstaat. Zo niet, draai de knop dan terug met de klok mee en herhaal de procedure.



Figuur 2

Wanneer na de vonk de waakvlam verschijnt, houd dan de knop ongeveer tien seconden ingedrukt. Laat nu de knop los en de waakvlam moet blijven branden. Als de waakvlam tijdens gebruik uitgaat, wacht dan drie minuten alvorens de ontstekingsprocedure te herhalen.

Om naar de instelling HOOG te gaan, dient u de regelknop lichtjes in te drukken en tegen de klok in naar de HOOG-positie te draaien. De hoofdbrander moet na enkele seconden gaan branden. Om de instelling te veranderen naar LAAG, draait u de regelknop met de klok mee naar de lage instelling.

Om vanuit de posities HOOG of LAAG naar de WAAKVLAM-positie te gaan, drukt u de regelknop in, draait deze naar de waakvlampositie en laat hem weer los. Om het vuur UIT te schakelen, houdt u de knop ingedrukt, draait deze naar de UIT-positie en laat hem weer los.

5.0

VERBRANDINGSBEWAKINGSSYSTEEM

Dit toestel is uitgerust met een verbrandingsbewakingssysteem (ODS). Als een deur of raam open staat waardoor tocht veroorzaakt wordt, kan de waakvlam uitgaan.

Verwijdering van de tocht zou dit probleem op moeten lossen. Het toestel kan dan opnieuw ontstoken worden volgens de procedure in de vorige sectie.

Indien verstoring van de waakvlam niet de oorzaak is, kan het zijn dat het ODS verbrandingsbewakingssysteem in werking is. Schakel het toestel uit en laat het toestel en de ventilatie controleren door uw installateur. Neem de nodige maatregelen om het probleem op te lossen. Gebruik het toestel NIET totdat het toestel en de installatie veilig zijn verklaard. Indien de waakvlam nog steeds uitgaat, dient u uw installateur te laten komen om de werking van het complete toestel te controleren.

6.0 REINIGING

Voordat u de volgende handelingen uitvoert dient u er zeker van te zijn dat het toestel UIT staat en geheel is afgekoeld.

BINNENSTE GLAZEN PANEEL - Dit kan gereinigd worden met een geschikte glasreiniger of een speciaal reinigingsmiddel voor keramische kookplaten. Test eerst op een klein gedeelte.

GLAZEN AFDEKPANEEL - Dit mag alleen gereinigd worden met een geschikte glasreiniger. Test eerst op een klein gedeelte.

GELAKTE DELEN - Deze kunnen afgestoft worden met een droge doek.

ROESTVRIJSTALEN DELEN - Deze kunnen gereinigd worden met een speciaal reinigingsmiddel voor roestvrij staal of met babyolie. Test eerst op een onzichtbaar gedeelte van het roestvrij staal. Reinig altijd in de richting van de structuur van het metaal.

7.0 ONDERHOUD

Voor een veilige werking dient het toestel jaarlijks te worden nagekeken. De frequentie van onderhoud hangt af van het gebruik, maar **MOET** in ieder geval eenmaal per jaar uitgevoerd worden. Het onderhoud moet door een bekwaam persoon worden uitgevoerd. De installatie-instructies bevatten volledige onderhoudsgegevens voor gebruik door de installateur.

8.0 RESERVEONDERDELENLIJST

| ONDERDEELNR. | ITEM |
|---------------------|---|
| FB/F960003 | Glazen deur (Matisse en Van Ruysdael) |
| FB/F960001 | Glazen deur (modellen Picasso en Appel) |
| FT003155/0 | Gasklep (modellen Matisse) |
| FT003155/1 | Gasklep (Picasso, Appel en Van Ruysdael) |
| TRAY038 | Branderlade (modellen Matisse) |
| TRAY054 | Branderlade (modellen Picasso en Appel) |
| TRAY045 | Branderlade (modellen an Ruysdael) |
| FT/F730023 | Waakvlamelement (alle modellen) |
| FB/F780079 | Katalysator (alle modellen) |
| IN/F940136 | Afdichtingskit voor katalysator (alle modellen) |
| FR/F820076 | Glazen frame (Van Ruysdael) |

DO005690/0

Omdat ons beleid continu onderhevig is aan verbeteringen en ontwikkeling, hopen wij dat u begrijpt dat wij het recht hebben om gegevens en/of specificaties zonder voorafgaande kennisgeving te wijzigen.